



CATÁLOGO TARIFA
CATALOGUE

CB10.B50.0 / ES - FR

ÍNDICE INDEX

01	VÁLVULAS DE ESFERA PARA AGUA ROBINETS À BOISSEAU SPHÉRIQUE POUR EAU	1
02	VÁLVULAS DE ESFERA PARA GAS ROBINETS À BOISSEAU SPHÉRIQUE POUR GAZ	83
03	COMPONENTES PARA SISTEMAS HIDROTERMOSANITARIOS COMPOSANTS POUR INSTALLATIONS HYDRO-THERMO-SANITAIRES	105
04	RACORES RACCORDS	137

“Las personas, sus competencias, sus experiencias representan desde siempre el bien fundamental de nuestra empresa.
Ese bien que nos permite comprender las necesidades del Cliente en Italia y en el resto del mundo a través de la oferta de un servicio y de productos siempre específicos e innovadores”.

*«Les personnes, leurs compétences, leurs expériences ont toujours représenté l'atout fondamental de notre entreprise.
Cet atout qui nous permet de comprendre les besoins du client aussi bien en Italie que dans le reste du monde à travers l'offre d'un service et de produits toujours ciblés et innovants».*

El Presidente
Le Président

Giuliano Gnutti





El **Gruppo Gnutti** constituye una de las principales realidades empresariales de Brescia desde los años 50 con una actividad bien enraizada en el territorio. Un Grupo de empresas que posee toda la cadena técnico-productiva y transforma la materia prima en producto acabado. Un acuerdo perfecto entre Tradición, Profesionalidad, Calidad, Tecnología y Experiencia para poder ofrecer cada día el mejor servicio. El Gruppo Gnutti nace del desarrollo y del crecimiento de Gnutti Cirillo S.p.A.

*Le **Gruppo Gnutti** est l'une des principales réalités entrepreneuriales de Brescia depuis les années 1950, avec une activité bien ancrée sur le territoire. Un Groupe d'entreprises qui détient toute la chaîne technique et de production et transforme la matière première en produit fini. Un accord parfait entre Tradition, Professionnalisme, Qualité, Technologie et Savoir-Faire pour pouvoir offrir chaque jour le meilleur service. Le Gruppo Gnutti est né du développement et de la croissance de Gnutti Cirillo S.p.A.*



Valvosanitaria Bugatti nació en 1948 en Lumezzane (BS) basando su actividad en la fabricación de grifería. Con el tiempo la empresa se especializó en la fabricación de válvulas de esfera y en 1984 se trasladó a las nuevas instalaciones de Castegnato. Su gran almacén garantiza una organización eficaz de las existencias y permite entregas rápidas. En 2023 Valvosanitaria Bugatti pasó a formar parte del Gruppo Gnutti. Actualmente es una empresa afianzada a nivel internacional en la fabricación de válvulas de esfera para agua y gas, grifos y componentes para sistemas de calefacción.

Valvosanitaria Bugatti a été fondée en 1948 à Lumezzane (BS) en basant son activité sur la production de robinetterie. Au fil du temps, l'entreprise se spécialise dans la production de vannes à tournant sphérique et en 1984 elle s'installe dans le nouveau siège social de Castegnato. La plateforme logistique assure une organisation efficace des stocks et permet des livraisons plus rapides. En 2023, Valvosanitaria Bugatti entre dans le Gruppo Gnutti. Aujourd'hui, c'est une entreprise de renommée internationale dans la production de vannes à tournant sphérique pour l'eau et le gaz, de raccords, de robinets et de composants pour systèmes de chauffage.



Tiemme Raccorderie nació en los años 80 como empresa de producción y distribución de racores, válvulas de latón y tuberías. En 1994 entró a formar parte del Gruppo Gnutti, año que supuso para la empresa un cambio radical. Los años 2000 representan la fase de mayor crecimiento y evolución de la empresa a través del desarrollo de sistemas integrados en el ámbito de la calefacción. En 2012 nació en la sede de Castegnato "Tiemme Lab", el innovador laboratorio térmico y técnico de Tiemme. Las filiales de España, Grecia y Rumanía desean responder a un mercado cada vez más amplio y exigente dirigiendo la mirada empresarial hacia una óptica de internacionalización.

Tiemme Raccorderie a été fondée dans les années 1980 en tant qu'entreprise de production et de distribution de raccords, de vannes en laiton et de tuyaux. En 1994, elle rejoint le Gruppo Gnutti, année au cours de laquelle l'entreprise connaît un tournant radical. Les années 2000 représentent une phase de croissance et d'évolution de l'entreprise grâce au développement de systèmes intégrés dans le secteur du chauffage. Les succursales en Espagne, en Grèce et en Roumanie veulent répondre à un marché de plus en plus vaste et exigeant en orientant le regard de l'entreprise vers une perspective d'internationalisation.



Gnutti Cirillo S.p.A. fundada en 1951 por Cirillo Gnutti como empresa mecánica para construir equipos y moldes, actualmente es líder mundial en el moldeo en caliente y en el mecanizado del latón y de otros metales no ferrosos. Gnutti Cirillo S.p.A. ha conseguido una elevada competencia técnica que le permite cubrir cualquier necesidad gracias a la autosuficiencia en la cadena de producción. Se parte del diseño, pasando por la fabricación de equipos y herramientas, el moldeo en caliente del latón, el mecanizado, los tratamientos superficiales, los ensamblajes automáticos hasta el embalaje del producto acabado; todo ello realizado dentro del grupo con la posibilidad de personalización según las especificaciones del cliente. A la sede histórica de Lumezzane (BS) en 2000 se añadió la fábrica de Odolo (BS).

Gnutti Cirillo S.p.A. fondée en 1951 par Cirillo Gnutti, est aujourd'hui leader mondial dans le moulage à chaud et l'usinage mécanique du laiton et d'autres métaux non ferreux. Gnutti Cirillo S.p.A. a atteint de hautes compétences techniques qui lui permettent de satisfaire toute demande grâce à l'autosuffisance dans la chaîne de production. Depuis la conception, en passant par la construction d'équipements et d'outillages, le moulage à chaud du laiton, l'usinage, les traitements de surface, les assemblages automatiques jusqu'au conditionnement du produit fini ; le tout réalisé en interne au sein du groupe avec la possibilité de personnalisation selon les spécifications du client. L'établissement de Odolo (BS) s'est ajouté au siège historique de Lumezzane (BS) en 2000.



Con los años el proceso de internacionalización del grupo ha continuado dando lugar a **Metal Forming Technology Inc.** Situada en el estado de Michigan (USA), MFT ha alcanzado elevados estándares de eficiencia en la producción de artículos de latón moldeados en caliente y elaborados según las especificaciones del cliente. La empresa actúa, además, como centro logístico y de atención al cliente por cuenta de Gnutti Cirillo S.p.A. para el mercado norteamericano y canadiense.

Au fil des années, le processus d'internationalisation du groupe s'est poursuivi avec la constitution de Metal Forming Technology Inc. Située dans l'État du Michigan (États-Unis), MFT a atteint des standards d'efficacité élevés dans la production d'articles en laiton moulés à chaud et usinés selon les spécifications du client. L'entreprise fait également office de centre de logistique et de service client pour le compte de Gnutti Cirillo S.p.A. pour les marchés nord-américain et canadien.



EMC Component es una sociedad que nació en 2011, especializada en el diseño, producción y comercialización de accesorios para transformadores eléctricos de distribución y potencia. Los productos EMC surgen de una idea, o necesidad específica del mercado. Dentro de EMC se diseñan estos productos que se convierten en prototipos, después se prueban y por último, se fabrican; por lo tanto, el producto es 100% "Made in Italy", garantía de máxima calidad y fiabilidad.

EMC Component est une société fondée en 2011, spécialisée dans la conception, la production et la commercialisation d'accessoires pour les transformateurs électriques de distribution et de puissance. Les produits EMC sont nés d'une idée ou d'un besoin spécifique du marché. Au sein d'EMC, ces produits sont conçus, deviennent des prototypes, sont testés et finalement fabriqués ; le produit est donc 100 % « Made in Italy », garantie de qualité et de fiabilité maximales.



La empresa VALVOSANITARIA BUGATTI se fundó en Lumezzane (Brescia) en 1948, especializándose desde el principio en la fabricación de válvulas de esfera y racores de latón genéricos. Posteriormente, gracias a un crecimiento constante, la producción se trasladó a la zona productora actual de Castegnato (Brescia) que cuenta con una superficie de 10.500 metros cuadrados. En septiembre de 2011, la empresa realizó un nuevo almacén de unos 7.500 metros cuadrados, que asegura una organización eficaz de las existencias y permite mayor rapidez en las entregas.

Los productos se fabrican exclusivamente en Italia, en la fábrica de Castegnato, y se destinan principalmente al mercado extranjero, sin excluir también el mercado nacional. Cada año VALVOSANITARIA BUGATTI fabrica 25.000.000 piezas que son exportadas a 85 países de todo el mundo. En la planta de producción hay maquinarias de última generación y laboratorios con equipos sofisticados capaces de realizar severas pruebas de calidad. El sistema de calidad de la empresa está certificado según la norma internacional UNI EN ISO 9001:2015, y es también gracias a esto que VALVOSANITARIA BUGATTI ha obtenido 30 certificaciones de "aprobación de producto" por parte de prestigiosos Institutos Extranjeros. Desde la cuidadosa selección de las materias primas, hasta la fabricación y la entrega del producto acabado, cada fase es seguida atentamente por nuestro sistema de calidad interno; todo esto hace que la marca VALVOSANITARIA BUGATTI sea reconocida como sinónimo de calidad, fiabilidad y credibilidad.

La société VALVOSANITARIA BUGATTI a été fondée à Lumezzane (Brescia) en 1948, spécialisée dès le début dans la production de vannes à tournant sphérique et de raccords génériques en laiton. Par la suite, grâce à une croissance constante, la production a été transférée vers l'actuelle zone de production de Castegnato (Brescia) ayant une superficie de 10.500 m². En septembre 2011, la Société a construit un nouvel entrepôt d'environ 7.500 m² qui assure une organisation efficace des stocks et permet des livraisons plus rapides.

Les produits sont fabriqués exclusivement en Italie dans l'usine de Castegnato, et sont principalement destinés au marché étranger, sans toutefois exclure le marché national. Chaque année, VALVOSANITARIA BUGATTI produit 25.000.000 de pièces qui sont exportées dans 85 pays à travers le monde. Dans l'usine de production se trouvent des machines et des laboratoires de dernière génération dotés d'équipements sophistiqués capables d'effectuer des tests de qualité sévères. Le système qualité de l'entreprise est certifié selon la norme internationale UNI EN ISO 9001:2015, et c'est également grâce à cela que VALVOSANITARIA BUGATTI a obtenu 30 certifications « d'approbation de produit » de la part d'instituts étrangers prestigieux. Depuis la sélection minutieuse des matières premières jusqu'à la production et la livraison du produit fini, chaque phase est soigneusement suivie par notre système qualité interne ; et tout cela signifie que la marque VALVOSANITARIA BUGATTI est reconnue comme synonyme de qualité, de fiabilité et de crédibilité.



AMERICA

Filial/ Filiale
Michigan

ROMANIA

Filial/ Filiale
Bucarest

SPAIN

Filial/ Filiale
Valencia

ITALY

VALVOSANITARIA BUGATTI











































GREECE

Filial/ Filiale
Atene





BUGATTI, CALIDAD CERTIFICADA BUGATTI, INDICE DE QUALITÉ CERTIFIÉ

		ITALY TTR INSTITUTE
		ITALY ICIM
		AUSTRALIA IAPMO WATERMARK LICENCE
		AUSTRALIA AGA CERTIFIED PRODUCT
		BELGIUM UNIVERSITE LIBRE DE BRUXELLES
		FRANCE ATTESTATION DE CONFORMITE SANITAIRE
		GERMANY DEUTSCHER VEREIN DES GAS-UND WASSERFACHES
		GERMANY SKZ – TESTING GMBH DAS KINSTSTOFF ZENTRUM
		UNITED KINGDOM WATER REGULATION ADVISORY SCHEME
		HOLLAND CERTIFICATIE EN KEURINGEN
		RUSSIA EAC CERTIFICATE
		RUSSIA GOST CERTIFICATION
		USA FM APPROVALS CERTIFICATION SERVICES
		USA NSF INTERNATIONAL NATIONAL SANITATION FOUNDATION
		USA CSA GROUP CANADIAN STANDARDS ASSOCIATION
		USA UL SOLUTIONS UNDERWRITERS LABORATORIES
		SPAIN AENOR
		PORTUGAL CERTIF ASSOCIAÇÃO PARA A CERTIFICAÇÃO
		CZECH REPUBLIC STROJIRENSKÝ ZKÚŠEBNÍ ÚSTAV
		BULGARIA BULGARKONTROLA BULGARKONTROLA S.A.
		EUROPE MARCHIO CE DI PRODOTTO



183T

Grifo flotador de latón con empujador de latón
Robinet à flotteur en laiton avec poussoir en laiton

PAG. 79



183B

Esfera de plástico para grifos flotadores
Bille en plastique pour robinet à flotteur

PAG. 79



8852

Kit antivandalismo y antimanipulación para cabezal termostático 8850/8850C
Kit anti-vandalisme et anti-effraction pour tête thermostatique 8850/8850C

PAG. 113



4203

Colector de distribución con tornillo, roscado sincronizado, distancia entre ejes 50 mm, con derivaciones 3/4"x18 (Eurocono)
Collecteur de distribution à vis, filetage aligné, entraxe 50 mm, avec dériviations 3/4"x18 (Eurocono) outlets

PAG. 116



4212

Colector de distribución de bola, roscado sincronizado, distancia entre ejes 50 mm, con derivaciones 1/2" junta plana
Collecteur de distribution à bille, filetage aligné, entraxe 50 mm, avec dériviations 1/2" à joint plat

PAG. 116



4224

Colector de distribución lineal, roscado sincronizado, distancia entre ejes 50 mm, con derivaciones 3/4"x18 (Eurocono)
Collecteur de distribution linéaire, filetage aligné, entraxe 50 mm, avec dériviations 3/4"x18 (Eurocono) outlets

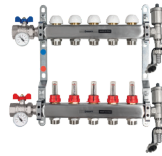
PAG. 117



4220GP

Colector de distribución lineal, distancia entre ejes 36 mm, con derivaciones 1/2" junta plana
Collecteur de distribution linéaire, entraxe 36 mm, avec dériviations 1/2" à joint plat

PAG. 117



4240 - 4252 - 4250 4251

Colectores de distribución de acero AISI 304L de 1" con derivaciones 3/4"x18 (Eurocono) y caudalímetros
Collecteurs de distribution en acier AISI 304L 1" avec dériviations 3/4"x18 (Eurocono) et débitmètres

PAG. 118



4253 - 4254

Colectores de distribución de acero AISI 304L de 1" con derivaciones 3/4"x18 (Eurocono)
Collecteurs de distribution en acier AISI 304L 1" avec dériviations 3/4"x18 (Eurocono)

PAG. 120



923TRB - 923RB 995TRB - 995RB

Kit válvulas de esfera compactas con palanca de mariposa roja y azul, boquilla con anillo de sellado, junta plana
Kit robinets à tournant sphérique compacts avec clé papillon rouge et bleu, manchon pré-étanche, joint plat

Kit robinets à tournant sphérique compacts avec clé papillon rouge et bleu, manchon pré-étanche, joint plat

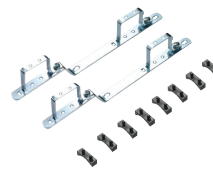
PAG. 121



4230M - 4230R

Caja de altura y profundidad regulable para colectores
Coffret réglable en hauteur et en profondeur pour collecteurs

PAG. 122



4231

Soporte para colectores de acero
Support pour collecteurs en acier

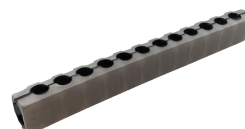
PAG. 122



4236C - 4236

Kit terminal para colectores de acero
Kit terminal pour collecteurs en acier

PAG. 122



4236ISOL

Vaina aislante para colectores de 1"
Coque isolante pour collecteurs 1"

PAG. 123



4236RUB

Grifo de descarga para colectores de acero

Robinet de vidange pour collecteurs en acier

PAG. 123



179

Tapón macho con O-ring para colectores

Bouchon mâle avec joint torique pour collecteurs

PAG. 123



4239

Actuador electotérmico con indicación de la carrera

Servocommande électrothermique avec indication de course

PAG. 124



4110 - 4111

Adaptadores de abrazadera para tubo PEX con unión 1/2"x16 y 3/4"x18 (Eurocono)

Adaptateurs de serrage pour tube PEX avec raccord 1/2"x16 et 3/4"x18 (Eurocono)

PAG. 134



4113

Adaptadores para transformar una unión 1/2"x16 y 3/4"x18 (Eurocono) en asiento plano

Adaptateurs pour transformer un raccord 1/2"x16 et 3/4"x18 (Eurocono) en siège plat

PAG. 134



4112

Tapón terminal con unión 1/2"x16 y 3/4"x18 (Eurocono)

Bouchon terminal avec raccord 1/2"x16 et 3/4"x18 (Eurocono)

PAG. 134



710CP

Racor recto 3 piezas con junta plana

Raccord droit 3 pièces avec joint plat

PAG. 155



715CP

Racor codo 3 piezas con junta plana

Raccord coudé 3 pièces avec joint plat

PAG. 155



299

Racor curvo para cajón

Raccord coudé pour coffret

PAG. 170



4530 4540

Muelle curvatubos de sección cuadrada

Ressort de cintrage pour tube à section carrée

PAG. 181

ART	PAG	ART	PAG	ART	PAG	ART	PAG	ART	PAG	ART	PAG
100	4	199	75	539	99	643DR	52	808	62	1055	128
101	4	220	44	544	94	644	93	810	63	1062	126
102	4	220AT	74	550 ■	81	647	93	840	70	1063	127
106	4	220XL	44	553	86	656DR	50	841	70	1064	127
107	4	221	44	554	86	656DRLOCK	51	842	71	1065	127
108	5	222	44	556	86	658DR	51	860	67	1070	129
110	78	225	45	557	86	660S	56	861	67	1071	129
124	5	225XL	45	558	47	661	57	865	67	1200	78
128	5	226	45	559	47	678INOX	57	866	67	2000	154
139	158	227	45	570	98	680	58	869	70	2005	154
139C	159	245INOX	46	571	98	681	58	871	66	2015	154
140	159	246INOX	46	575	98	682	58	872	67	3000	140
140C	160	255	46	576	98	686	57	875	66	3005	140
140R	160	260	59	578	94	689	57	876	67	3007	140
141	160	260C	59	579	94	691	56	877	70	3015	141
141C	160	270	59	582	99	691N	56	879	67	3025	141
141R	160	270C	59	585	98	697	58	881	67	3030	142
142	161	277	168	586	98	700	38	883	70	3035	142
142C	161	280	168	590	99	701	38	884	70	3036	142
142R	161	281	169	591	99	702	38	892	71	3037	142
144	161	282	169	592	94	706	38	902	129	3039	143
144C	162	290	170	594	32	707	38	910	18	3040	141
144P	161	296	170	596	99	708	39	911	18	3080	143
144R	162	298	170	597	99	710	155	912	19	4100	134
145	162	299 ■	170	600	10	710CP ■	155	915	19	4101 ■	135
145C	162	300	26	601	10	715	155	916	19	4110 ■	134
145R	163	301	26	601INOX	11	715CP ■	155	917	20	4111 ■	135
146	163	302	27	602	11	716	165	920	20	4112 ■	134
146C	163	302K	27	605	12	716	166	922	21	4112 ■	135
146R	163	305	28	606	12	720	156	923RB ■	121	4113 ■	134
147	164	306	28	606INOX	13	724	39	923TRB ■	121	4113 ■	135
147C	164	307	29	607	13	724G	87	971	66	4120	134
152	167	320	31	611	11	728	39	973	66	4135	181
157	167	322	31	612	13	728G	87	977	130	4200	116
158	5	325	29	620	14	730	32	978	130	4203 ■	116
159	5	326	29	620Y	14	740DR	52	981	130	4210	116
170	131	327	30	621	14	742DR	52	985	128	4212 ■	116
173	166	330	30	621Y	14	758	39	986	128	4220	117
173C	166	331	30	624	46	758G	87	990	131	4220GP ■	117
174	167	332	31	624DR	51	759	39	994	21	4224 ■	117
174C	167	380	33	626	14	759G	87	995RB ■	121	4230	117
179 ■	123	383	33	627	13	771	66	995TRB ■	121	4230M ■	122
180	76	385	33	628	46	773	66	1002	129	4230R ■	122
181	77	390	32	628DR	51	775	66	1003	129	4231 ■	122
183B ■	79	461	94	629	14	790	70	1006 ■	80	4232 ■	123
183T ■	79	462	94	636DR	50	794G	88	1006G ■	103	4236 ■	122
191	75	475	92	636DRLOCK	50	796	63	1009 ■	80	4236C ■	122
192	75	476	92	638DR	50	797G	88	1009G ■	103	4236ISOL ■	123
194	76	477	92	640	93	798G	88	1011 ■	81	4236RUB ■	123
195	77	478	92	640DR	51	799G	88	1011G ■	103	4238 ■	123
197	76	516T	78	640DRLOCK	52	800	62	1023	33	4239 ■	124
198	77	521L	78	643	93	805	62	1054	128	4240 ■	118

■ Nuevo/ Nouveau produit

ART	PAG	ART	PAG
4250 ■	119	7125	150
4251 ■	119	7130	151
4252 ■	118	7135	151
4253 ■	120	7137	151
4254 ■	120	7139	151
4290	130	7180	151
4300G	178	8000	146
4300W	172	8005	146
4305G	178	8007	146
4305W	172	8015	146
4310G	178	8025	147
4310W	172	8030	147
4315G	178	8035	147
4315W	172	8037	147
4320G	179	8039	148
4320W	173	8181	101
4325G	179	8238	100
4325W	173	8307	100
4330G	179	8376	100
4330W	173	8801	108
4335G	179	8801P	108
4335W	173	8801P8805P	111
4345G	180	8802	108
4345W	174	8802P	108
4355G	180	8802P8806P	111
4355W	174	8803	108
4375G	180	8803P	108
4375W	174	8803P8807P	111
4405G	180	8804	108
4405W	174	8804P	108
4411	182	8804P8808P	111
4412	181	8805	110
4500	182	8805P	110
4510	182	8806	110
4530 ■	181	8806P	110
4540 ■	181	8807	110
5008	180	8807P	110
5009	175	8808	110
5013	175	8808P	110
5014	175	8840P	109
5300	182	8840P8807P	112
5400	181	8841P	109
5401	181	8841P8808P	112
5500	182	8842P	109
5901DR	52	8842P8805P	112
6200A	143	8843P	109
6200A	148	8843P8806P	112
6200A	152	8850	113
7100	150	8850C	113
7105	150	8851	113
7107	150	8852 ■	113
7115	150		

■ Nuevo/ Nouveau produit

01

VÁLVULAS DE ESFERA PARA AGUA

ROBINETS À BOISSEAU SPHÉRIQUE POUR EAU

KANSAS - SERIES 100	3	
<p>Válvula de esfera de latón de paso reducido - rosca ISO 228/1 según norma EN 13828 <i>Vannes à boisseau sphérique en laiton à passage réduit - Filetage ISO 228/1 selon EN 13828</i></p>		
ARIZONA - SERIES 600	9	
<p>Válvula de esfera de latón de paso estándar - rosca ISO 228/1 según norma EN 13828 <i>Vannes à boisseau sphérique en laiton à passage standard - Filetage ISO 228/1 selon EN 13828</i></p>		
NEW JERSEY - SERIES 900	17	
<p>Válvula de esfera de latón de paso total - rosca ISO 228/1 según norma EN 13828 <i>Vannes à boisseau sphérique en laiton à passage intégral - Filetage ISO 228/1 selon EN 13828</i></p>		
OREGON - SERIES 300	25	
<p>Válvula de esfera de latón de paso total - rosca ISO 228/1 según norma EN 13828 <i>Vannes à boisseau sphérique en laiton à passage intégral - Filetage ISO 228/1 selon EN 13828</i></p>		
ALABAMA - SERIES 700	37	
<p>Válvula de esfera de latón de paso reducido - rosca ISO 7/1 (UNI EN 10226) según norma EN 13828 <i>Vannes à boisseau sphérique en laiton à passage réduit - Filetage ISO 7/1 (UNI EN 10226) selon EN 13828</i></p>		
CALIFORNIA - SERIES 200	43	
<p>Válvula de esfera de latón de paso total - rosca ISO 7/1 (UNI EN 10226) según norma EN 13828 <i>Vannes à boisseau sphérique en laiton à passage intégral - Filetage ISO 7/1 (UNI EN 10226) selon EN 13828</i></p>		
KENTUCKY	49	
<p>Válvula de esfera de latón CW602N de paso total - rosca ISO 7/1 (UNI EN 10226) según norma EN 13828 <i>Vannes à boisseau sphérique en laiton CW602N à passage intégral - Filetage ISO 7/1 (UNI EN 10226) selon EN 13828</i></p>		
ALASKA	55	
<p>Grifos de bola de latón, grifos con llave de cierre de latón <i>Robinets à tournant sphérique en laiton, robinets avec vis en laiton</i></p>		
UTAH	61	
<p>Mini-válvulas <i>Mini-vannes</i></p>		
MINNESOTA	65	
<p>Válvulas para bajo lavabo <i>Robinetterie sous évier</i></p>		
MIAMI	69	
<p>Válvulas para lavadoras <i>Robinets pour lave-linge</i></p>		
NEBRASKA	73	
<p>Válvulas de esfera motorizadas, válvulas de retención y válvulas de fondo, válvulas de compuerta, valvole válvulas para aplicaciones especiales <i>Robinets à tournant sphérique motorisables, clapets anti-retour et clapets de pied, tiroirs d'isolement, robinets pour applications spéciales</i></p>		
PIEZAS DE REPUESTO - PIÈCES DE RECHANGE	80	

KANSAS



SERIES 100

VÁLVULA DE ESFERA DE LATÓN DE PASO REDUCIDO
ROSCA ISO 228/1 SEGÚN NORMA EN 13828
VANNES À BOISSEAU SPHÉRIQUE EN LAITON À PASSAGE RÉDUIT
FILETAGE ISO 228/1 SELON EN 13828

LÍMITES DE TEMPERATURA: -20 °C +120 °C - LÍMITES DE PRESIÓN: PN20 ÷ PN64
PLAGE DE TEMPÉRATURE: -20 °C +120 °C - PLAGE DE PRESSION: PN20 ÷ PN64



100

Hembra/hembra palanca de aluminio
 Femelle/femelle levier aluminium

Código Code	DN	G ISO 228/1	Precio € Prix €	Conf. Emballage
01000013	12	1/2"		24/96
01000014	15	3/4"		14/56
01000015	20	1"		10/40
01000016	25	1"1/4		4/16
01000017	32	1"1/2		4/16
01000018	40	2"		2/8



101

Hembra/hembra palanca acero
 Femelle/femelle levier acier

Código Code	DN	G ISO 228/1	Precio € Prix €	Conf. Emballage
01010033	12	1/2"		24/96
01010034	15	3/4"		20/80
01010035	20	1"		10/40
01010036	25	1"1/4		6/24
01010037	32	1"1/2		4/16
01010038	40	2"		3/12



102

Hembra/hembra mariposa aluminio
 Femelle/femelle papillon aluminium

Código Code	DN	G ISO 228/1	Precio € Prix €	Conf. Emballage
01020005	12	1/2"		24/96
01020006	15	3/4"		20/80
01020007	20	1"		10/40



106

Macho/hembra palanca aluminio
 Mâle/femelle levier aluminium

Código Code	DN	G ISO 228/1	Precio € Prix €	Conf. Emballage
01060002	12	1/2"		24/96
01060003	15	3/4"		14/56



107

Macho/hembra palanca acero
 Mâle/femelle levier acier

Código Code	DN	G ISO 228/1	Precio € Prix €	Conf. Emballage
01070001	12	1/2"		24/96
01070002	15	3/4"		14/56



108

Macho/hembra mariposa aluminio
Mâle/femelle papillon aluminium

Código Code	DN	G ISO 228/1	Precio € Prix €	Conf. Emballage
01080001	12	1/2"		24/96
01080002	15	3/4"		20/80



124

Hembra/tuerca móvil mariposa aluminio
Femelle/écrou mobile papillon aluminium

Código Code	DN	G ISO 228/1	Precio € Prix €	Conf. Emballage
01240001	12	1/2" x 3/4"		14/56
01240002	15	3/4" x 3/4"		14/56



128

Macho/tuerca móvil mariposa aluminio
Mâle/écrou mobile papillon aluminium

Código Code	DN	G ISO 228/1	Precio € Prix €	Conf. Emballage
01280001	12	1/2" x 3/4"		14/56
01280002	15	3/4" x 3/4"		14/56



158

Codo hembra/tuerca móvil mariposa aluminio
Angle femelle/écrou mobile papillon aluminium

Código Code	DN	G ISO 228/1	Precio € Prix €	Conf. Emballage
01580001	12	1/2" x 3/4"		8/32
01580002	15	3/4" x 3/4"		8/32



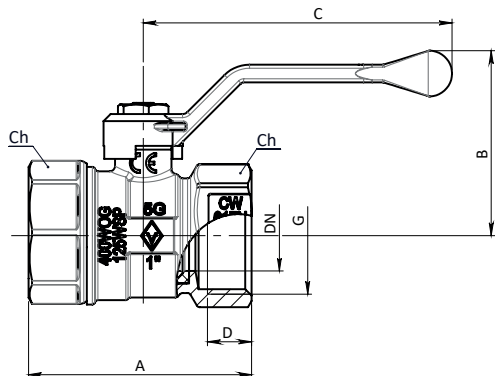
159

Codo macho/tuerca móvil mariposa aluminio
Angle mâle/écrou mobile papillon aluminium

Código Code	DN	G ISO 228/1	Precio € Prix €	Conf. Emballage
01590001	12	1/2" x 3/4"		12/48
01590002	15	3/4" x 3/4"		12/48

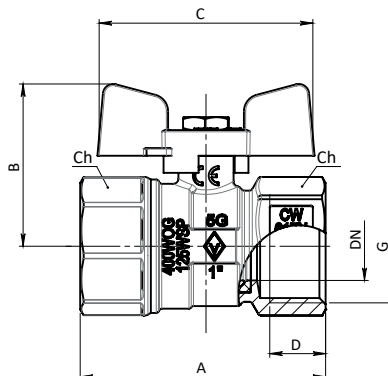
DIMENSIONES
DIMENSIONS

100



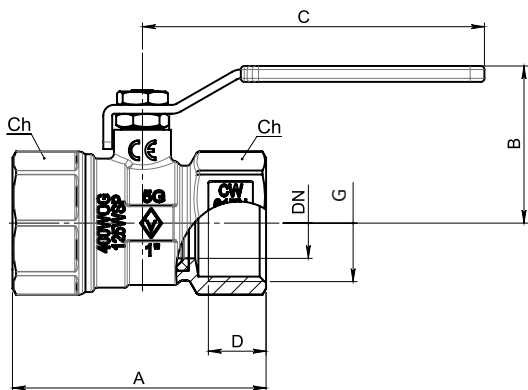
DN	G	A	B	C	D	Ch	PN
12	1/2"	51.5	47	87.5	9.5	25	64
15	3/4"	56	49	87.5	11	31	40
20	1"	63	52.5	87.5	12.5	38	40
25	1 1/4"	74.5	62.5	99	14.5	48	25
32	1 1/2"	82.5	67	131.5	15.5	54	20
40	2"	97.5	69.5	131.5	17.5	67	20

102



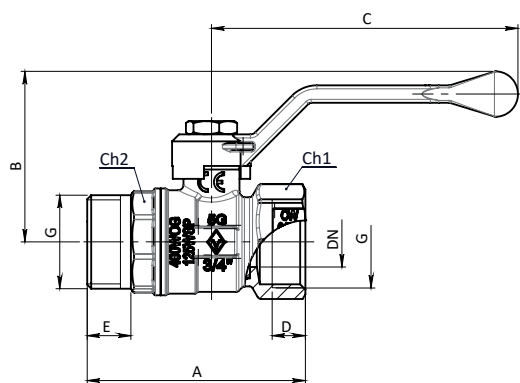
DN	G	A	B	C	D	Ch	PN
12	1/2"	51.5	38.5	53	9.5	25	64
15	3/4"	56	40.5	53	11	31	40
20	1"	63	47.5	63	12.5	38	40

101



DN	G	A	B	C	D	Ch	PN
12	1/2"	51.5	38.5	85	9.5	25	64
15	3/4"	56	40.5	85	11	31	40
20	1"	63	44	96	12.5	38	40
25	1 1/4"	74.5	51	96	14.5	48	25
32	1 1/2"	82.5	56.5	118	15.5	54	20
40	2"	97.5	63	118	17.5	67	20

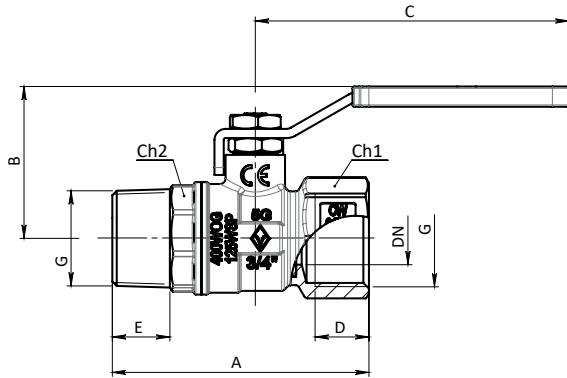
106



DN	G	A	B	C	D	E	Ch1	Ch2	PN
12	1/2"	56	47	87.5	9.5	9.5	25	22	64
15	3/4"	62	49	87.5	11	11	31	28	40

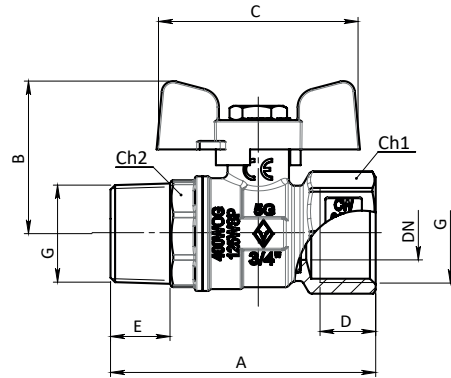
DIMENSIONES
 DIMENSIONS

107



DN	G	A	B	C	D	E	Ch1	Ch2	PN
12	1/2"	56	39.5	85	9.5	9.5	25	22	64
15	3/4"	62	41	85	11	11	31	28	40

108



DN	G	A	B	C	D	E	Ch1	Ch2	PN
12	1/2"	56	38.5	53	9.5	9.5	25	22	64
15	3/4"	62	40.5	53	11	11	31	28	40

ARIZONA



SERIES 600



VÁLVULA DE ESFERA DE LATÓN DE PASO ESTÁNDAR
ROSCA ISO 228/1 SEGÚN NORMA EN 13828
VANNES À BOISSEAU SPHÉRIQUE EN LAITON À PASSAGE STANDARD
FILETAGE ISO 228/1 SELON EN 13828

LÍMITES DE TEMPERATURA: -20 °C +120 °C - LÍMITES DE PRESIÓN: PN20 ÷ PN40
PLAGE DE TEMPÉRATURE: -20 °C +120 °C - PLAGE DE PRESSION: PN20 ÷ PN40



600



Hembra/hembra palanca de aluminio
 Femelle/femelle levier aluminium

Código Code	DN	G ISO 228/1	Precio € Prix €	Conf. Emballage
 negra/ noire				
06000001	14	1/2"		24/96
06000009	18	3/4"		14/56
06000105	23	1"		10/40
06000111	29	1"1/4		4/16
06000117	36,5	1"1/2		4/16
06000123	45	2"		2/8
 roja/ rouge				
06000003	14	1/2"		24/96
06000011	18	3/4"		14/56
06000106	23	1"		10/40
06000112	29	1"1/4		4/16
06000118	36,5	1"1/2		4/16
06000124	45	2"		2/8



601

Hembra/hembra palanca acero
 Femelle/femelle levier acier

Código Code	DN	G ISO 228/1	Precio € Prix €	Conf. Emballage
 negra/ noire				
06010007	14	1/2"		20/80
06010015	18	3/4"		14/56
06010124	23	1"		10/40
06010129	29	1"1/4		4/16
06010134	36,5	1"1/2		4/16
06010139	45	2"		2/8
 roja/ rouge				
06010215	14	1/2"		20/80
06010218	18	3/4"		14/56
06010221	23	1"		10/40
06010224	29	1"1/4		4/16
06010227	36,5	1"1/2		4/16
06010230	45	2"		2/8



601INOX

Hembra/hembra palanca acero inoxidable
 Femelle/femelle levier acier inoxydable

Código Code	DN	G ISO 228/1	Precio € Prix €	Conf. Emballage
06010260	14	1/2"		20/80
06010261	18	3/4"		14/56
06010262	23	1"		10/40
06010263	29	1"1/4		4/16
06010264	36,5	1"1/2		4/16
06010265	45	2"		2/8



602

Hembra/hembra mariposa aluminio
 Femelle/femelle papillon aluminium

Código Code	DN	G ISO 228/1	Precio € Prix €	Conf. Emballage
 negra/ noire				
06020007	14	1/2"		24/96
06020014	18	3/4"		20/80
06020054	23	1"		10/40
06020059	29	1"1/4		6/24
 roja/ rouge				
06020009	14	1/2"		24/96
06020016	18	3/4"		20/80
06020055	23	1"		10/40
06020060	29	1"1/4		6/24



611



Hembra/hembra manilla nylon en T
 Femelle/femelle poignée en T en nylon

Código Code	DN	G ISO 228/1	Precio € Prix €	Conf. Emballage
06110019	14	1/2"		14/56
06110020	18	3/4"		10/40
06110021	23	1"		8/32
06110022	29	1"1/4		3/12
06110023	36,5	1"1/2		2/8
06110024	45	2"		1/4



605



Macho/hembra palanca aluminio
 Mâle/femelle levier aluminium

Código Code	DN	G ISO 228/1	Precio € Prix €	Conf. Emballage
 negra/ noire				
06050007	14	1/2"		24/96
06050015	18	3/4"		14/56
06050077	23	1"		8/32
06050083	29	1"1/4		4/16
06050089	36,5	1"1/2		4/16
06050095	45	2"		2/8
 roja/ rouge				
06050068	14	1/2"		24/96
06050074	18	3/4"		14/56
06050078	23	1"		8/32
06050084	29	1"1/4		4/16
06050090	36,5	1"1/2		4/16
06050096	45	2"		2/8



606

Macho/hembra palanca acero
 Mâle/femelle levier acier

Código Code	DN	G ISO 228/1	Precio € Prix €	Conf. Emballage
 negra/ noire				
06060009	14	1/2"		20/80
06060013	18	3/4"		14/56
06060105	23	1"		8/32
06060109	29	1"1/4		4/16
06060113	36,5	1"1/2		3/12
06060117	45	2"		2/8
 roja/ rouge				
06060098	14	1/2"		20/80
06060102	18	3/4"		14/56
06060106	23	1"		8/32
06060110	29	1"1/4		4/16
06060114	36,5	1"1/2		3/12
06060118	45	2"		2/8



606INOX

Macho/hembra palanca acero inoxidable
 Mâle/femelle levier acier inoxydable

Código Code	DN	G ISO 228/1	Precio € Prix €	Conf. Emballage
06060203	14	1/2"		20/80
06060204	18	3/4"		14/56
06060205	23	1"		8/32
06060206	29	1"1/4		4/16
06060207	36,5	1"1/2		3/12
06060208	45	2"		2/8



607

Macho/hembra mariposa aluminio
 Mâle/femelle papillon aluminium

Código Code	DN	G ISO 228/1	Precio € Prix €	Conf. Emballage
 negra/ noire				
06070007	14	1/2"		24/96
06070015	18	3/4"		20/80
06070054	23	1"		10/40
06070059	29	1"1/4		4/16
 roja/ rouge				
06070009	14	1/2"		24/96
06070017	18	3/4"		20/80
06070055	23	1"		10/40
06070060	29	1"1/4		4/16



612

Macho/hembra manilla nylon en T
 Mâle/femelle poignée en T en nylon

Código Code	DN	G ISO 228/1	Precio € Prix €	Conf. Emballage
06120007	14	1/2"		12/48
06120008	18	3/4"		10/40
06120009	23	1"		6/24
06120010	29	1"1/4		4/16
06120011	36,5	1"1/2		2/8
06120012	45	2"		1/4



627

Hembra/hembra capuchón precintable
 Femelle/femelle capuchon scellable

Código Code	DN	G ISO 228/1	Precio € Prix €	Conf. Emballage
06270001	14	1/2"		24/96
06270002	18	3/4"		14/56



629

Macho/hembra capuchón precintable
Mâle/femelle capuchon scellable

Código Code	DN	G ISO 228/1	Precio € Prix €	Conf. Emballage
06290001	14	1/2"		20/80
06290002	18	3/4"		14/56



626

Hembra/boquilla mariposa aluminio
Femelle/embout papillon aluminium

Código Code	DN	G ISO 228/1	Precio € Prix €	Conf. Emballage
06260010	14	1/2"		14/56
06260011	18	3/4"		10/40
06260012	23	1"		8/32



620

Hembra/hembra mariposa aluminio con filtro "Y"
Femelle/femelle papillon aluminium avec filtre "Y"

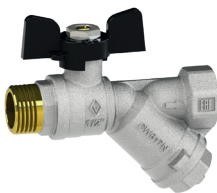
Código Code	DN	G ISO 228/1	Precio € Prix €	Conf. Emballage
06200001	14	1/2"		2/8



620Y

Hembra/hembra manilla nylon en T con filtro "Y"
Femelle/femelle poignée en T en nylon avec filtre "Y"

Código Code	DN	G ISO 228/1	Precio € Prix €	Conf. Emballage
0620Y001	14	1/2"		2/8



621

Macho/hembra mariposa aluminio con filtro "Y"
Mâle/femelle papillon aluminium avec filtre "Y"

Código Code	DN	G ISO 228/1	Precio € Prix €	Conf. Emballage
06210001	14	1/2"		2/8



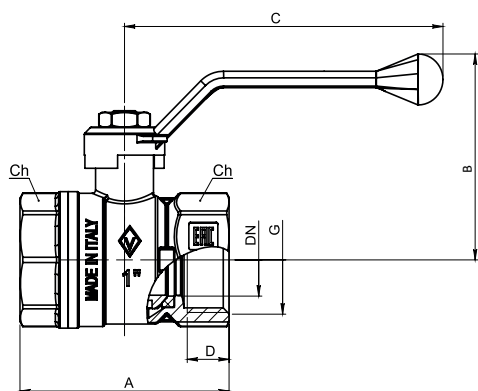
621Y

Macho/hembra manilla nylon en T con filtro "Y"
Mâle/femelle poignée en T en nylon avec filtre "Y"

Código Code	DN	G ISO 228/1	Precio € Prix €	Conf. Emballage
0621Y001	14	1/2"		2/8

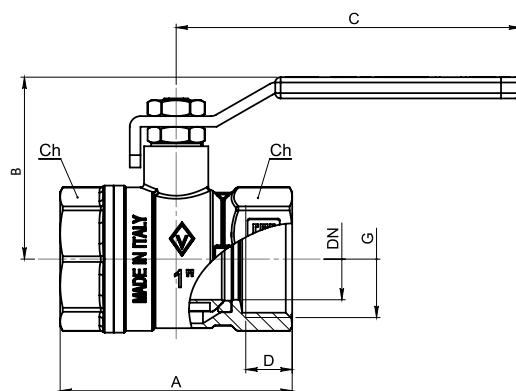
DIMENSIONES
DIMENSIONS

600



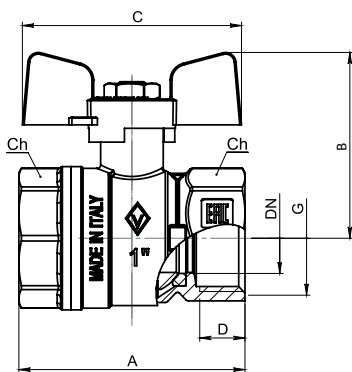
DN	G	A	B	C	D	Ch	PN
14	1/2"	47	47	87.5	10	25	40
18	3/4"	55	50	87.5	11	31	25
23	1"	65	62	99	13	38	25
29	1 1/4"	74	67	131.5	14	47	20
36,5	1 1/2"	83	72	131.5	15	54	20
45	2"	97	90	154	17	67	20

601 - 601INOX



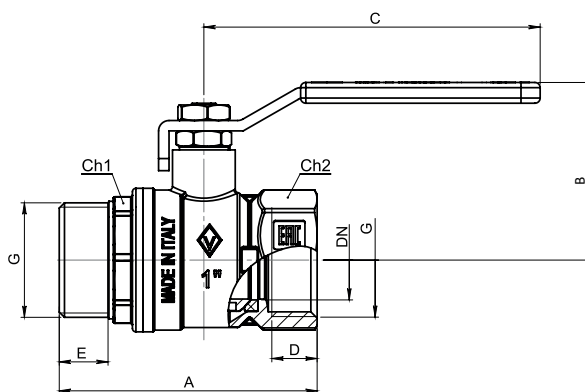
DN	G	A	B	C	D	Ch	PN
14	1/2"	47	41	85	10	25	40
18	3/4"	55	43.5	85	11	31	25
23	1"	65	52	96.5	13	38	25
29	1 1/4"	74	58	120	14	47	20
36,5	1 1/2"	83	63.5	120	15	54	20
45	2"	97	77	162	17	67	20

602



DN	G	A	B	C	D	Ch	PN
14	1/2"	47	40.5	53	10	25	40
18	3/4"	55	43	53	11	31	25
23	1"	65	53.5	63	13	38	25
29	1 1/4"	74	58.5	73	14	47	20

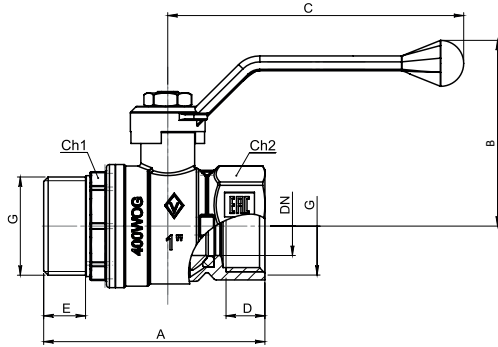
606 - 606INOX



DN	G	A	B	C	D	E	Ch1	Ch2	PN
14	1/2"	55	41	85	10	11	22	25	40
18	3/4"	61	43.5	85	11	12	28	31	25
23	1"	74	52	96.5	13	14	34	38	25
29	1 1/4"	84	58	120	14	15	43	47	20
36,5	1 1/2"	94.5	63.5	120	15	16	49	54	20
45	2"	109	77	162	17	18	61	67	20

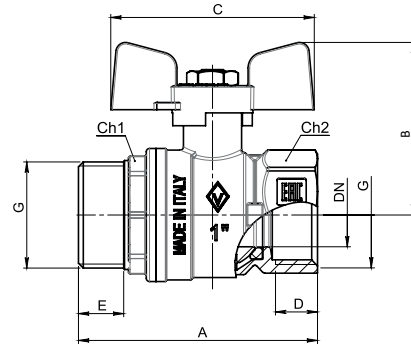
DIMENSIONES
DIMENSIONS

605



DN	G	A	B	C	D	E	Ch1	Ch2	PN
14	1/2"	55	47	87.5	10	11	22	25	40
18	3/4"	61	50	87.5	11	12	28	31	25
23	1"	74	62	99	13	14	34	38	25
29	1"1/4	84	67	131.5	14	15	43	47	20
36,5	1"1/2	94.5	72	131.5	15	16	49	54	20
45	2"	109	90	154	17	18	61	67	20

607



DN	G	A	B	C	D	E	Ch1	Ch2	PN
14	1/2"	55	40.5	53	10	11	22	25	40
18	3/4"	61	43	53	11	12	28	31	25
23	1"	74	53.5	63	13	14	34	38	25
29	1"1/4	84	58.5	73	14	15	43	47	20

NEW JERSEY



SERIES 900



VÁLVULA DE ESFERA DE LATÓN DE PASO TOTAL
ROSCA ISO 228/1 SEGÚN NORMA EN 13828
VANNES À BOISSEAU SPHÉRIQUE EN LAITON À PASSAGE INTÉGRAL
FILETAGE ISO 228/1 SELON EN 13828

LÍMITES DE TEMPERATURA: -20 °C +120 °C - LÍMITES DE PRESIÓN: PN14 ÷ PN50
PLAGE DE TEMPÉRATURE: -20 °C +120 °C - PLAGE DE PRESSION: PN14 ÷ PN50



910

Hembra/hembra palanca de aluminio
 Femelle/femelle levier aluminium

Código Code	DN	G ISO 228/1	Precio € Prix €	Conf. Emballage
 negra/ noire				
09100012	15	1/2"		20/80
09100013	20	3/4"		14/56
09100014	25	1"		6/24
09100015	32	1"1/4		4/16
09100016	40	1"1/2		2/8
09100017	50	2"		2/8
09100018	65	2"1/2		1/5
 roja/ rouge				
09100033	15	1/2"		20/80
09100034	20	3/4"		14/56
09100035	25	1"		6/24
09100036	32	1"1/4		4/16
09100037	40	1"1/2		2/8
09100038	50	2"		2/8
09100039	65	2"1/2		1/5



911

Hembra/hembra palanca acero
 Femelle/femelle levier acier

Código Code	DN	G ISO 228/1	Precio € Prix €	Conf. Emballage
09110100	15	1/2"		20/80
09110101	20	3/4"		14/56
09110102	25	1"		6/24
09110103	32	1"1/4		4/16
09110104	40	1"1/2		2/8
09110105	50	2"		2/8
09110106	65	2"1/2		1/5
09110107	80	3"		1/3
09110108	100	4"		1/2



912



Hembra/hembra mariposa aluminio
 Femelle/femelle papillon aluminium

Código Code	DN	G ISO 228/1	Precio € Prix €	Conf. Emballage
 negra/ noire				
09120004	15	1/2"		24/96
09120005	20	3/4"		14/56
09120006	25	1"		10/40
09120007	32	1"1/4		6/24
 roja/ rouge				
09120013	15	1/2"		24/96
09120014	20	3/4"		14/56
09120015	25	1"		10/40
09120016	32	1"1/4		6/24



915

Macho/hembra palanca aluminio
 Mâle/femelle levier aluminium

Código Code	DN	G ISO 228/1	Precio € Prix €	Conf. Emballage
 negra/ noire				
09150003	15	1/2"		20/80
09150004	20	3/4"		14/56
09150005	25	1"		6/24
09150006	32	1"1/4		4/16
09150007	40	1"1/2		2/8
09150008	50	2"		1/4
 roja/ rouge				
09150020	15	1/2"		20/80
09150021	20	3/4"		14/56
09150022	25	1"		6/24
09150023	32	1"1/4		4/16
09150024	40	1"1/2		2/8
09150025	50	2"		1/4



916

Macho/hembra palanca acero
 Mâle/femelle levier acier

Código Code	DN	G ISO 228/1	Precio € Prix €	Conf. Emballage
09160001	15	1/2"		20/80
09160002	20	3/4"		14/56
09160003	25	1"		6/24
09160004	32	1"1/4		4/16
09160005	40	1"1/2		2/8
09160006	50	2"		1/4



917



Macho/hembra mariposa aluminio
 Mâle/femelle papillon aluminium

Código Code	DN	G ISO 228/1	Precio € Prix €	Conf. Emballage
 negra/ noire				
09170004	15	1/2"		20/80
09170005	20	3/4"		14/56
09170006	25	1"		8/32
09170007	32	1"1/4		4/16
 roja/ rouge				
09170014	15	1/2"		20/80
09170015	20	3/4"		14/56
09170016	25	1"		8/32
09170017	32	1"1/4		4/16



920

Hembra/boquilla palanca aluminio
 Femelle/embout levier aluminium

Código Code	DN	G ISO 228/1	Precio € Prix €	Conf. Emballage
 negra/ noire				
09200003	15	1/2"		14/56
09200004	20	3/4"		8/32
09200005	25	1"		6/24
09200006	32	1"1/4		3/12
09200007	40	1"1/2		2/8
09200008	50	2"		1/6
 roja/ rouge				
09200016	15	1/2"		14/56
09200017	20	3/4"		8/32
09200018	25	1"		6/24
09200019	32	1"1/4		3/12
09200020	40	1"1/2		2/8
09200021	50	2"		1/6



922

Hembra/boquilla mariposa aluminio
 Femelle/embout papillon aluminium

Código Code	DN	G ISO 228/1	Precio € Prix €	Conf. Emballage
 negra/ noire				
09220004	15	1/2"		14/56
09220005	20	3/4"		10/40
09220006	25	1"		6/24
09220007	32	1"1/4		4/16
 roja/ rouge				
09220018	15	1/2"		14/56
09220019	20	3/4"		10/40
09220020	25	1"		6/24
09220021	32	1"1/4		4/16



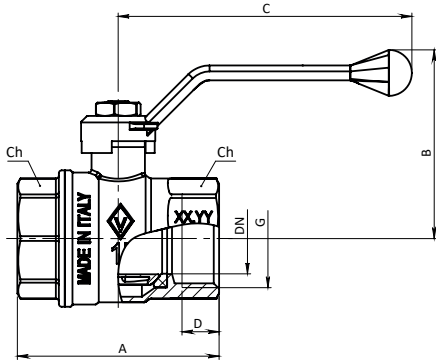
994

Ángulo hembra/boquilla mariposa aluminio
 Angle femelle/embout papillon aluminium

Código Code	DN	G ISO 228/1	Precio € Prix €	Conf. Emballage
09940001	15	1/2"		12/48
09940002	20	3/4"		8/32
09940003	25	1"		4/16

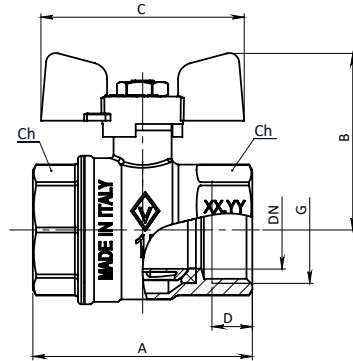
DIMENSIONES
DIMENSIONS

910



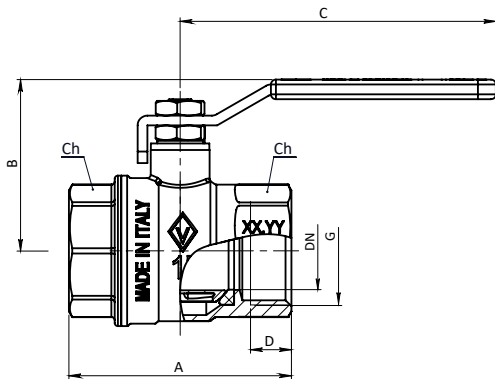
DN	G	A	B	C	D	Ch	PN
15	1/2"	48.5	49	87.5	9	25	50
20	3/4"	56	56	87.5	10.5	31	30
25	1"	68	63	99	12.5	38	30
32	1 1/4"	79	68	131.5	14.5	47	20
40	1 1/2"	94	75	131.5	15.5	54	20
50	2"	107	91	154	17.5	66	20
65	2 1/2"	128	130	190	20	82	18

912



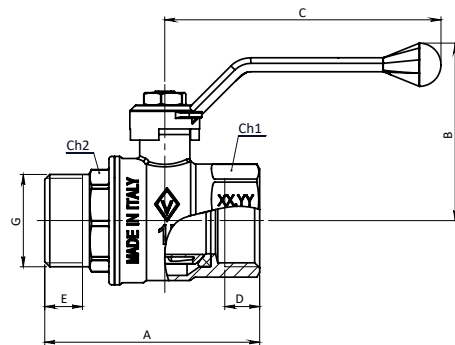
DN	G	A	B	C	D	Ch	PN
15	1/2"	48.5	40.5	53	9	25	50
20	3/4"	56	47	63	10.5	31	30
25	1"	68	55	63	12.5	38	30
32	1 1/4"	79	60	73	14.5	47	20

911



DN	G	A	B	C	D	Ch	PN
15	1/2"	48.5	40.5	85	9	25	50
20	3/4"	56	44	85	10.5	31	30
25	1"	68	52	96.5	12.5	38	30
32	1 1/4"	79	59	120	14.5	47	20
40	1 1/2"	94	75.5	162	15.5	54	20
50	2"	107	82.5	162	17.5	66	20
65	2 1/2"	128	126	208	20	82	18
80	3"	150	142	229	22.5	96	16
100	4"	175	157	229	25	122	14

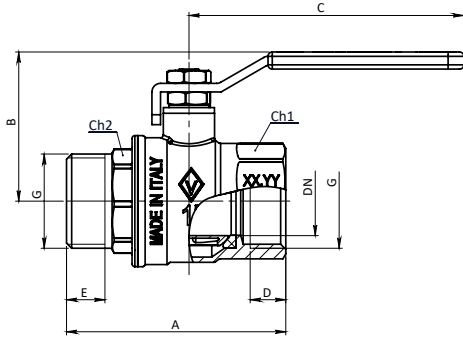
915



DN	G	A	B	C	D	E	Ch1	Ch2	PN
15	1/2"	56.5	49	87.5	9	9	25	22	50
20	3/4"	64	56	87.5	10.5	10	31	28	30
25	1"	77	63	99	12.5	14	38	35	30
32	1 1/4"	90.5	68	131.5	14.5	15	47	43	20
40	1 1/2"	102.5	75	131.5	15.5	17	54	49	20
50	2"	117	91	154	17.5	19	66	61	20

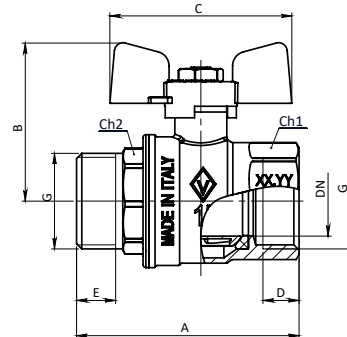
DIMENSIONES
DIMENSIONS

916



DN	G	A	B	C	D	E	Ch1	Ch2	PN
15	1/2"	56.5	40.5	85	9	9	25	22	50
20	3/4"	64	44	85	10.5	10	31	28	30
25	1"	77	52	96.5	12.5	14	38	35	30
32	1"1/4	90.5	59	120	14.5	15	47	43	20
40	1"1/2	102.5	75.5	162	15.5	17	54	49	20
50	2"	117	82.5	162	17.5	19	66	61	20

917



DN	G	A	B	C	D	E	Ch1	Ch2	PN
15	1/2"	56.5	40.5	53	9	9	25	22	50
20	3/4"	64	47	63	10.5	10	31	28	30
25	1"	77	55	63	12.5	14	38	35	30
32	1"1/4	90.5	60	73	14.5	15	47	43	20

OREGON



SERIES 300



VÁLVULA DE ESFERA DE LATÓN DE PASO TOTAL
ROSCA ISO 228/1 SEGÚN NORMA EN 13828
VANNES À BOISSEAU SPHÉRIQUE EN LAITON À PASSAGE INTÉGRAL
FILETAGE ISO 228/1 SELON EN 13828

LÍMITES DE TEMPERATURA: -20 °C +150 °C - LÍMITES DE PRESIÓN: PN25 ÷ PN64
PLAGE DE TEMPÉRATURE: -20 °C +150 °C - PLAGE DE PRESSION: PN25 ÷ PN64



300



Hembra/hembra palanca de aluminio
 Femelle/femelle levier aluminium

Código Code	DN	G ISO 228/1	Precio € Prix €	Conf. Emballage
 negra/ noire				
03000152	8	1/4"		24/96
03000157	10	3/8"		24/96
03000163	15	1/2"		20/80
03000169	20	3/4"		14/56
03000175	25	1"		6/24
03000181	32	1"1/4		4/16
03000187	40	1"1/2		2/8
03000193	50	2"		2/8
 roja/ rouge				
03000153	8	1/4"		24/96
03000158	10	3/8"		24/96
03000164	15	1/2"		20/80
03000170	20	3/4"		14/56
03000176	25	1"		6/24
03000182	32	1"1/4		4/16
03000188	40	1"1/2		2/8
03000194	50	2"		2/8



301



Hembra/hembra palanca acero
 Femelle/femelle levier acier

Código Code	DN	G ISO 228/1	Precio € Prix €	Conf. Emballage
 negra/ noire				
03010140	8	1/4"		24/96
03010144	10	3/8"		24/96
03010148	15	1/2"		20/80
03010152	20	3/4"		14/56
03010156	25	1"		6/24
03010160	32	1"1/4		4/16
03010164	40	1"1/2		2/8
03010168	50	2"		2/8
 roja/ rouge				
03010141	8	1/4"		24/96
03010145	10	3/8"		24/96
03010149	15	1/2"		20/80
03010153	20	3/4"		14/56
03010157	25	1"		6/24
03010161	32	1"1/4		4/16
03010165	40	1"1/2		2/8
03010169	50	2"		2/8



302

Hembra/hembra mariposa aluminio
 Femelle/femelle papillon aluminium

Código Code	DN	G ISO 228/1	Precio € Prix €	Conf. Emballage
 negra/ noire				
03020053	8	1/4"		30/120
03020057	10	3/8"		30/120
03020062	15	1/2"		24/96
03020067	20	3/4"		14/56
03020072	25	1"		10/40
03020077	32	1"1/4		5/20
 roja/ rouge				
03020054	8	1/4"		30/120
03020058	10	3/8"		30/120
03020063	15	1/2"		24/96
03020068	20	3/4"		14/56
03020073	25	1"		10/40
03020078	32	1"1/4		5/20



302K

Hembra/hembra mariposa aluminio con válvula de retención
 Femelle/femelle papillon aluminium avec clapet de non retour





Código Code	DN	G ISO 228/1	Precio € Prix €	Conf. Emballage
0302K062	15	1/2"		20/80
0302K067	20	3/4"		14/56
0302K072	25	1"		10/40



305



Macho/hembra palanca aluminio
 Mâle/femelle levier aluminium

Código Code	DN	G ISO 228/1	Precio € Prix €	Conf. Emballage
 negra/ noire				
03050051	8	1/4"		24/96
03050056	10	3/8"		24/96
03050062	15	1/2"		20/80
03050068	20	3/4"		14/56
03050074	25	1"		6/24
03050080	32	1"1/4		4/16
03050086	40	1"1/2		2/8
03050092	50	2"		1/4
 roja/ rouge				
03050052	8	1/4"		24/96
03050057	10	3/8"		24/96
03050063	15	1/2"		20/80
03050069	20	3/4"		14/56
03050075	25	1"		6/24
03050081	32	1"1/4		4/16
03050087	40	1"1/2		2/8
03050093	50	2"		1/4



306



Macho/hembra palanca acero
 Mâle/femelle levier acier

Código Code	DN	G ISO 228/1	Precio € Prix €	Conf. Emballage
 negra/ noire				
03060087	8	1/4"		24/96
03060091	10	3/8"		24/96
03060095	15	1/2"		20/80
03060099	20	3/4"		14/56
03060103	25	1"		6/24
03060107	32	1"1/4		4/16
03060111	40	1"1/2		2/8
03060115	50	2"		1/4
 roja/ rouge				
03060096	15	1/2"		20/80
03060100	20	3/4"		14/56
03060104	25	1"		6/24
03060108	32	1"1/4		4/16
03060112	40	1"1/2		2/8
03060116	50	2"		1/4



307

Macho/hembra mariposa aluminio
 Mâle/femelle papillon aluminium

Código Code	DN	G ISO 228/1	Precio € Prix €	Conf. Emballage
 negra/ noire				
03070051	8	1/4"		30/120
03070055	10	3/8"		30/120
03070060	15	1/2"		20/80
03070065	20	3/4"		14/56
03070070	25	1"		8/32
03070075	32	1"1/4		4/16
 roja/ rouge				
03070052	8	1/4"		30/120
03070056	10	3/8"		30/120
03070061	15	1/2"		20/80
03070066	20	3/4"		14/56
03070071	25	1"		8/32
03070076	32	1"1/4		4/16



325

Macho/macho palanca aluminio
 Mâle/mâle levier aluminium

Código Code	DN	G ISO 228/1	Precio € Prix €	Conf. Emballage
 negra/ noire				
03250020	15	1/2"		20/80
03250024	20	3/4"		14/56
03250028	25	1"		6/24
 roja/ rouge				
03250021	15	1/2"		20/80
03250025	20	3/4"		14/56
03250029	25	1"		6/24



326

Macho/macho palanca acero
 Mâle/mâle levier acier

Código Code	DN	G ISO 228/1	Precio € Prix €	Conf. Emballage
03260027	15	1/2"		20/80
03260031	20	3/4"		14/56
03260035	25	1"		6/24



327



Macho/macho mariposa aluminio
 Mâle/mâle papillon aluminium

Código Code	DN	G ISO 228/1	Precio € Prix €	Conf. Emballage
 negra/ noire				
03270022	15	1/2"		20/80
03270027	20	3/4"		14/56
03270032	25	1"		8/32
 roja/ rouge				
03270023	15	1/2"		20/80
03270028	20	3/4"		14/56
03270033	25	1"		8/32



330

Hembra/hembra, palanca aluminio con grifo de purga y tapón
 Femelle/femelle, levier en aluminium avec robinet de vidange et bouchon

Código Code	DN	G ISO 228/1	Precio € Prix €	Conf. Emballage
 negra/ noire				
03300019	15	1/2"		14/56
03300024	20	3/4"		10/40
03300029	25	1"		4/16
03300034	32	1"1/4		4/16
03300039	40	1"1/2		2/8
03300044	50	2"		2/8
 roja/ rouge				
03300020	15	1/2"		14/56
03300025	20	3/4"		10/40
03300030	25	1"		4/16
03300035	32	1"1/4		4/16
03300040	40	1"1/2		2/8
03300045	50	2"		2/8



331

Hembra/hembra, palanca acero con grifo de purga y tapón
 Femelle/femelle, levier en acier avec robinet de vidange et bouchon

Código Code	DN	G ISO 228/1	Precio € Prix €	Conf. Emballage
03310019	15	1/2"		14/56
03310023	20	3/4"		10/40
03310027	25	1"		6/24
03310031	32	1"1/4		4/16
03310035	40	1"1/2		2/8
03310039	50	2"		2/8



332

Hembra/hembra, mariposa aluminio con grifo de purga y tapón
Femelle/femelle, papillon aluminium avec robinet de vidange et bouchon

Código Code	DN	G ISO 228/1	Precio € Prix €	Conf. Emballage
 negra/ noire				
03320009	15	1/2"		14/56
03320013	20	3/4"		10/40
03320017	25	1"		6/24
03320026	32	1"1/4		4/16
 roja/ rouge				
03320010	15	1/2"		14/56
03320014	20	3/4"		10/40
03320018	25	1"		6/24
03320027	32	1"1/4		4/16



320

Hembra/boquilla palanca aluminio
Femelle/embout levier aluminium

Código Code	DN	G ISO 228/1	Precio € Prix €	Conf. Emballage
 negra/ noire				
03200026	15	1/2"		12/48
03200030	20	3/4"		8/32
03200034	25	1"		4/16
03200038	32	1"1/4		2/8
 roja/ rouge				
03200027	15	1/2"		12/48
03200031	20	3/4"		8/32
03200035	25	1"		4/16
03200039	32	1"1/4		2/8



322



Hembra/boquilla mariposa aluminio
Femelle/embout papillon aluminium

Código Code	DN	G ISO 228/1	Precio € Prix €	Conf. Emballage
 negra/ noire				
03220027	15	1/2"		14/56
03220032	20	3/4"		10/40
03220037	25	1"		6/24
03220042	32	1"1/4		3/12
 roja/ rouge				
03220028	15	1/2"		14/56
03220033	20	3/4"		10/40
03220038	25	1"		6/24
03220043	32	1"1/4		3/12



594

Ángulo hembra/boquilla mariposa aluminio
Angle femelle/embout papillon aluminium

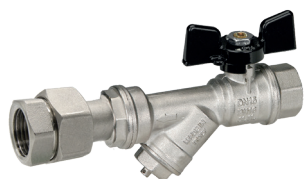
Código Code	DN	G ISO 228/1	Rp ISO 7/1	Precio € Prix €	Conf. Emballage
 negra/ noire					
05940001	15	1/2"	1/2"		14/56
05940005	20	3/4"	3/4"		8/32
05940009	25	1"	1"		4/16
 roja/ rouge					
05940002	15	1/2"	1/2"		14/56
05940006	20	3/4"	3/4"		8/32
05940010	25	1"	1"		4/16



390

Hembra/tuerca móvil con reducción hembra mariposa aluminio
Femelle/écrou mobile avec réduction femelle papillon aluminium

Código Code	DN	G ISO 228/1	Precio € Prix €	Conf. Emballage
03900001	-	1/2"		10/40
03900002	-	3/4"		6/24
03900003	-	1"		4/16



730

Hembra/tuerca móvil con reducción hembra filtro "y" mariposa aluminio
Femelle/écrou mobile avec réduction femelle filtre "y" papillon aluminium

Código Code	DN	G ISO 228/1	Precio € Prix €	Conf. Emballage
07300001	-	1/2"		6/24
07300002	-	3/4"		4/16



380

Hembra/hembra para empotrar con palanca cromada
Femelle/femelle à encastrer levier chromé

Código Code	DN	G ISO 228/1	Precio € Prix €	Conf. Emballage
03800001	15	1/2"		6/24
03800002	20	3/4"		5/20



383

Empotrado hembra/hembra manilla cromada tipo "globo"
Femelle/femelle à encastrer poignée chromée type "globe"

Código Code	DN	G ISO 228/1	Precio € Prix €	Conf. Emballage
03830001	15	1/2"		6/24
03830003	20	3/4"		5/20



385

Empotrado hembra/hembra con capuchón cromado
Femelle/femelle à encastrer avec capuchon chromé

Código Code	DN	G ISO 228/1	Precio € Prix €	Conf. Emballage
03850001	15	1/2"		6/24
03850002	20	3/4"		5/20



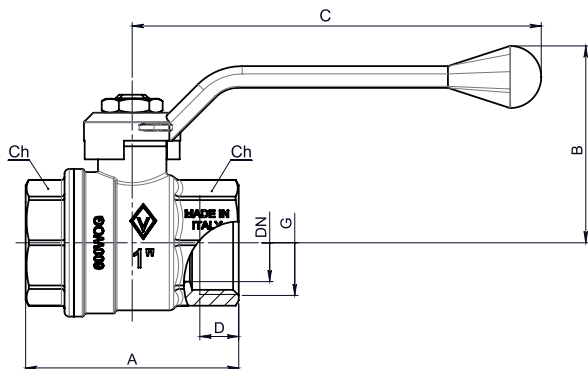
1023

Kit prolongación para válvulas para empotrar
Kit rallonge pour vannes à encastrer

Código Code	DN	G ISO 228/1	Precio € Prix €	Conf. Emballage
10230006	15	30mm		20/80

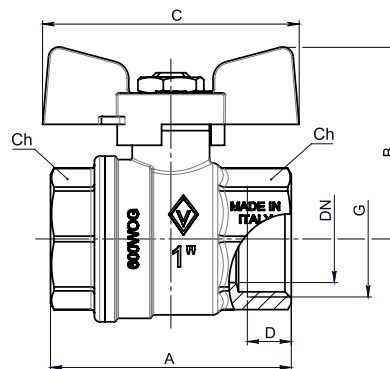
DIMENSIONES
DIMENSIONS

300



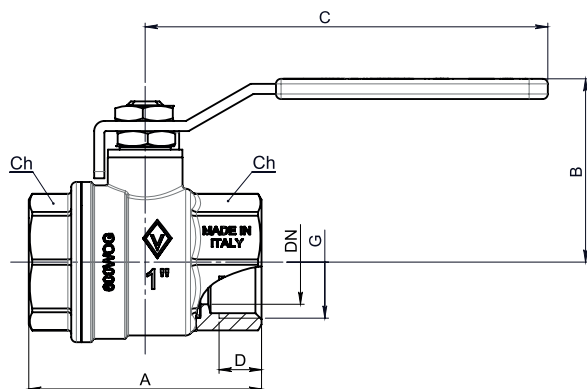
DN	G	A	B	C	D	Ch	PN
8	1/4"	42	45	87.5	8	17	64
10	3/8"	44	45	87.5	9	21	64
15	1/2"	50	48	87.5	10	25	40
20	3/4"	58	52	87.5	12	31	40
25	1"	69	63	131.5	14	38	40
32	1 1/4"	81	69	131.5	16	48	25
40	1 1/2"	94	86	154	17	54	25
50	2"	108	93	154	19	67	25

302 -302K



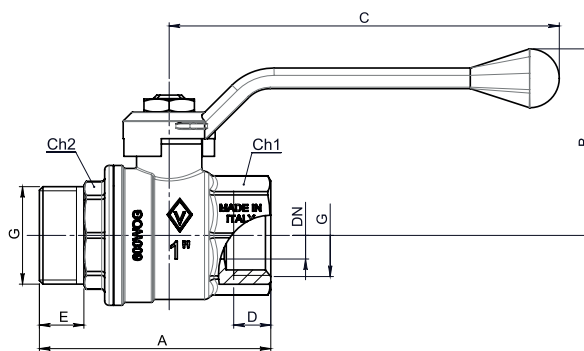
DN	G	A	B	C	D	Ch	PN
8	1/4"	42	37.5	53	8	17	64
10	3/8"	44	37.5	53	9	21	64
15	1/2"	50	40.5	53	10	25	40
20	3/4"	58	47	63	12	31	40
25	1"	69	55	73	14	38	40
32	1 1/4"	81	60.5	73	16	48	25

301



DN	G	A	B	C	D	Ch	PN
8	1/4"	42	38	85	8	17	64
10	3/8"	44	38	85	9	21	64
15	1/2"	50	41	85	10	25	40
20	3/4"	58	44	96.5	12	31	40
25	1"	69	53	120	14	38	40
32	1 1/4"	81	59	120	16	48	25
40	1 1/2"	94	76	162	17	54	25
50	2"	108	83	162	19	67	25

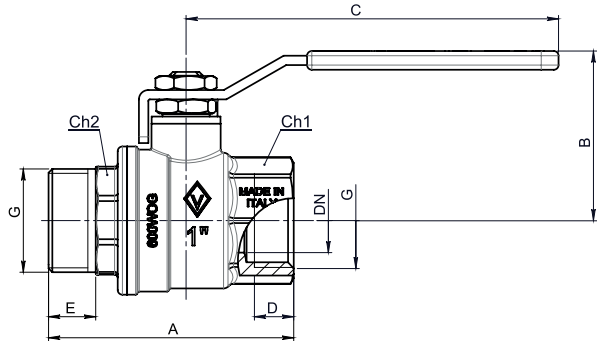
305



DN	G	A	B	C	D	E	Ch1	Ch2	PN
8	1/4"	51.5	45	87.5	8	11	17	14	64
10	3/8"	52.5	45	87.5	9	11	21	18	64
15	1/2"	59	48	87.5	10	11	25	22	40
20	3/4"	67	52	87.5	12	13	31	28	40
25	1"	78	63	131.5	14	15	38	35	40
32	1 1/4"	91	69	131.5	16	17	48	43	25
40	1 1/2"	101	86	154	17	18	54	54	25
50	2"	117	93	154	19	20	67	61	25

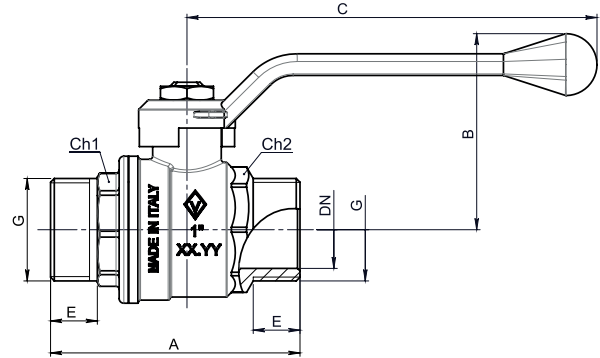
DIMENSIONES
DIMENSIONS

306



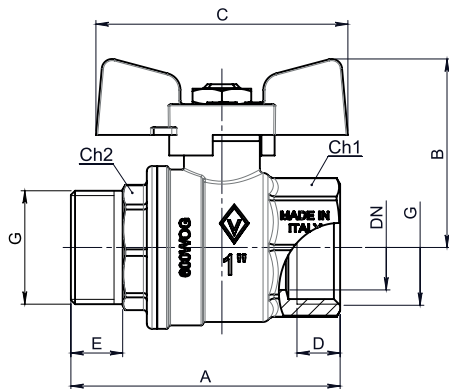
DN	G	A	B	C	D	E	Ch1	Ch2	PN
8	1/4"	49.5	38	85	8	11	17	14	64
10	3/8"	51.5	38	85	9	11	21	18	64
15	1/2"	59	41	85	10	11	25	22	40
20	3/4"	67	44	96.5	12	13	31	28	40
25	1"	78	53	120	14	15	38	35	40
32	1"1/4	91	59	120	16	17	48	43	25
40	1"1/2	101	76	162	17	18	54	54	25
50	2"	117	83	162	19	20	67	61	25

325



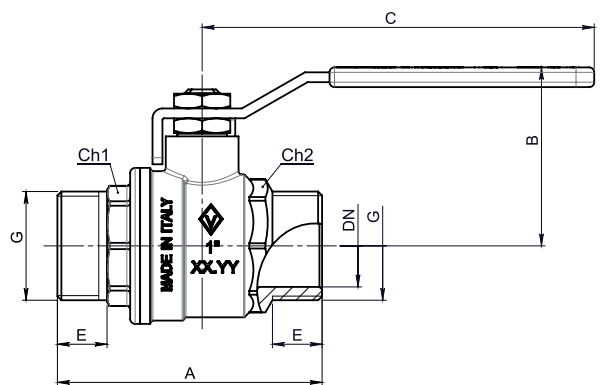
DN	G	A	B	C	E	Ch1	Ch2	PN
15	1/2"	60	48	87.5	11	22	25	40
20	3/4"	70	52	87.5	13	28	31	40
25	1"	80	63	131.5	15	35	38	40

307



DN	G	A	B	C	D	E	Ch1	Ch2	PN
8	1/4"	49.5	37.5	53	8	11	17	14	64
10	3/8"	51.5	37.5	53	9	11	21	18	64
15	1/2"	59	40.5	53	10	11	25	22	40
20	3/4"	67	47	63	12	13	31	28	40
25	1"	78	55	73	14	15	38	35	40
32	1"1/4	91	60.5	73	16	17	48	43	25

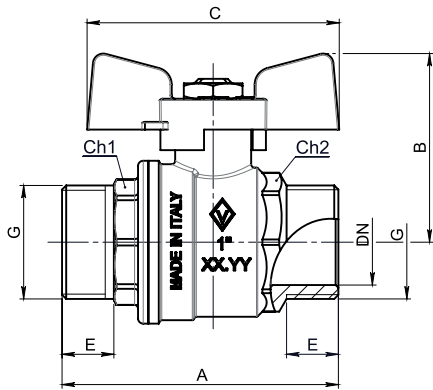
326



DN	G	A	B	C	E	Ch1	Ch2	PN
15	1/2"	60	41	85	11	22	25	40
20	3/4"	70	44	96.5	13	28	31	40
25	1"	80	53	120	15	35	38	40

DIMENSIONES
DIMENSIONS

327



DN	G	A	B	C	E	Ch1	Ch2	PN
15	1/2"	60	40.5	53	11	22	25	40
20	3/4"	70	47	63	13	28	31	40
25	1"	80	55	73	15	35	38	40

ALABAMA

SERIES 700

VÁLVULA DE ESFERA DE LATÓN DE PASO REDUCIDO
ROSCA ISO 7/1 (UNI EN 10226) SEGÚN NORMA EN 13828
VANNES À BOISSEAU SPHÉRIQUE EN LAITON À PASSAGE RÉDUIT
FILETAGE ISO 7/1 (UNI EN 10226)

LÍMITES DE TEMPERATURA: -20 °C +120 °C - LÍMITES DE PRESIÓN: PN20 ÷ PN64
PLAGE DE TEMPÉRATURE: -20 °C +120 °C - PLAGE DE PRESSION: PN20 ÷ PN64



700

Hembra/hembra palanca de aluminio
Femelle/femelle levier aluminium

Código Code	DN	Rp ISO 7/1	Precio € Prix €	Conf. Emballage
07000005	12	1/2"		20/80
07000009	15	3/4"		14/56
07000013	20	1"		10/40
07000017	25	1"1/4		4/16
07000021	32	1"1/2		3/12
07000025	40	2"		2/8



701

Hembra/hembra palanca acero
Femelle/femelle levier acier

Código Code	DN	Rp ISO 7/1	Precio € Prix €	Conf. Emballage
07010007	12	1/2"		20/80
07010013	15	3/4"		14/56
07010019	20	1"		10/40
07010025	25	1"1/4		4/16
07010031	32	1"1/2		3/12
07010037	40	2"		2/8



702

Hembra/hembra mariposa aluminio
Femelle/femelle papillon aluminium

Código Code	DN	Rp ISO 7/1	Precio € Prix €	Conf. Emballage
07020005	12	1/2"		24/96
07020009	15	3/4"		15/60
07020013	20	1"		10/40



706

Macho/hembra palanca aluminio
Mâle/femelle levier aluminium

Código Code	DN	R-Rp ISO 7/1	Precio € Prix €	Conf. Emballage
07060001	12	1/2"		20/80
07060002	15	3/4"		12/48



707

Macho/hembra palanca acero
Mâle/femelle levier acier

Código Code	DN	R-Rp ISO 7/1	Precio € Prix €	Conf. Emballage
07070001	12	1/2"		20/80
07070002	15	3/4"		12/48



708

Macho/hembra mariposa aluminio
Mâle/femelle papillon aluminium

Código Code	DN	R-Rp ISO 7/1	Precio € Prix €	Conf. Emballage
07080001	12	1/2"		24/96
07080002	15	3/4"		15/60



724

Hembra/tuerca móvil mariposa aluminio
Femelle/écrou mobile papillon aluminium

Código Code	DN	Rp ISO 7/1	G ISO 228/1	Precio € Prix €	Conf. Emballage
07240005	12	1/2"	3/4"		14/56
07240006	15	3/4"	3/4"		14/56



728

Macho/tuerca móvil mariposa aluminio
Mâle/écrou mobile papillon aluminium

Código Code	DN	R ISO 7/1	G ISO 228/1	Precio € Prix €	Conf. Emballage
07280005	12	1/2"	3/4"		14/56
07280006	15	3/4"	3/4"		14/56



758

Codo hembra/tuerca móvil mariposa aluminio
Angle femelle/écrou mobile papillon aluminium

Código Code	DN	Rp ISO 7/1	G ISO 228/1	Precio € Prix €	Conf. Emballage
07580014	12	1/2"	3/4"		8/32
07580015	15	3/4"	3/4"		8/32



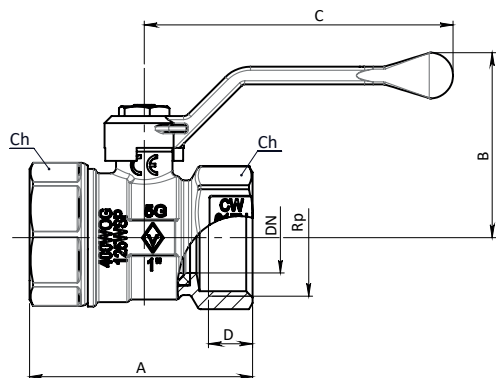
759

Codo macho/tuerca móvil mariposa aluminio
Angle mâle/écrou mobile papillon aluminium

Código Code	DN	R ISO 7/1	G ISO 228/1	Precio € Prix €	Conf. Emballage
07590014	12	1/2"	3/4"		12/48
07590015	15	3/4"	3/4"		12/48

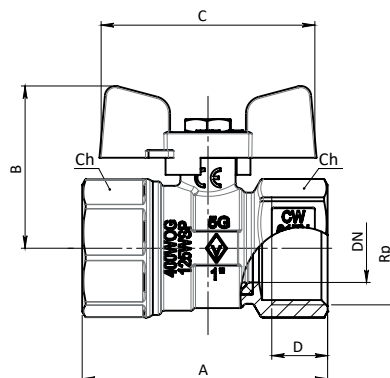
DIMENSIONES
DIMENSIONS

700



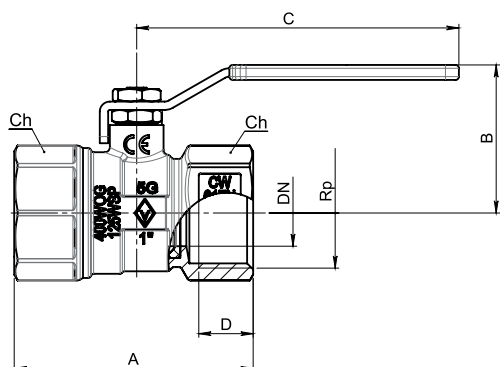
DN	Rp	A	B	C	D	Ch	PN
12	1/2"	55.5	47	87.5	12.7	25	64
15	3/4"	63.5	49	87.5	14.5	31	40
20	1"	71	52.5	87.5	16.8	38	40
25	1 1/4"	83.5	62.5	99	18.5	48	25
32	1 1/2"	89.5	67	131.5	18.5	54	20
40	2"	109	69.5	131.5	22.7	67	20

702



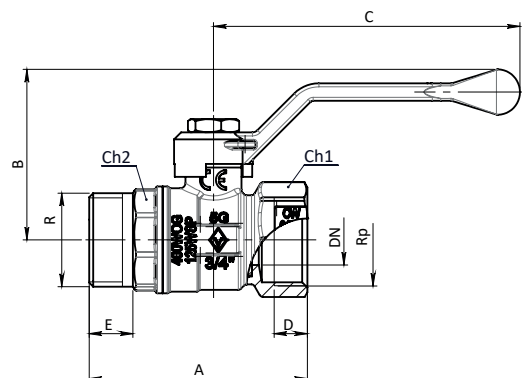
DN	Rp	A	B	C	D	Ch	PN
12	1/2"	55.5	38.5	53	12.7	25	64
15	3/4"	63.5	40.5	53	14.5	31	40
20	1"	71	47.5	63	16.8	38	40

701



DN	Rp	A	B	C	D	Ch	PN
12	1/2"	55.5	38.5	85	12.7	25	64
15	3/4"	63.5	40.5	85	14.5	31	40
20	1"	71	44	96	16.8	38	40
25	1 1/4"	83.5	51	96	18.5	48	25
32	1 1/2"	89.5	56.5	118	18.5	54	20
40	2"	109	63	118	22.7	67	20

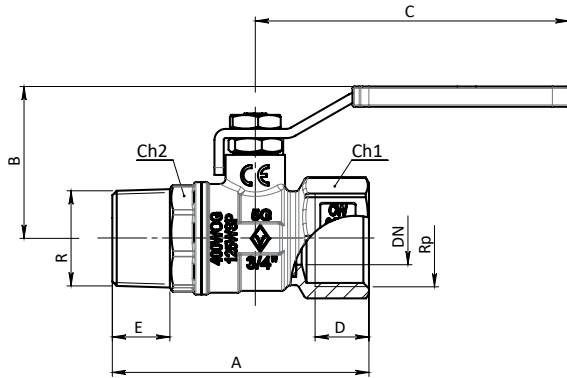
706



DN	R-Rp	A	B	C	D	E	Ch1	Ch2	PN
12	1/2"	61.5	47	87.5	12.7	14	25	22	64
15	3/4"	69	49	87.5	14.5	14	31	28	40

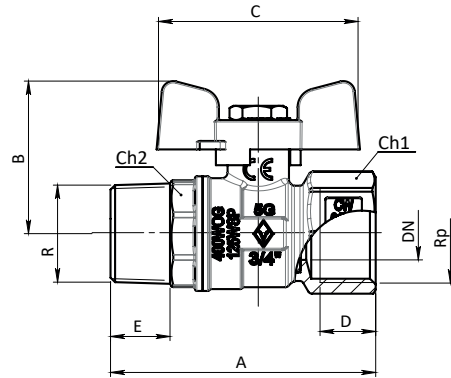
DIMENSIONES
DIMENSIONS

707



DN	R-Rp	A	B	C	D	E	Ch1	Ch2	PN
12	1/2"	61.5	39.5	85	12.7	14	25	22	64
15	3/4"	69	41	85	14.5	14	31	28	40

708



DN	R-Rp	A	B	C	D	E	Ch1	Ch2	PN
12	1/2"	61.5	38.5	53	12.7	14	25	22	64
15	3/4"	69	40.5	53	14.5	14	31	28	40

CALIFORNIA



SERIES 200

VÁLVULA DE ESFERA DE LATÓN DE PASO TOTAL
ROSCA ISO 7/1 (UNI EN 10226) SEGÚN NORMA EN 13828
VANNES À BOISSEAU SPHÉRIQUE EN LAITON À PASSAGE INTÉGRAL
FILETAGE ISO 7/1 (UNI EN 10226)

LÍMITES DE TEMPERATURA: -20 °C +120 °C - LÍMITES DE PRESIÓN: PN14 ÷ PN64
PLAGE DE TEMPÉRATURE: -20 °C +120 °C - PLAGE DE PRESSION: PN14 ÷ PN64



220

Hembra/hembra palanca de aluminio
Femelle/femelle levier aluminium

Código Code	DN	Rp ISO 7/1	Precio € Prix €	Conf. Emballage
02200001	15	1/2"		20/80
02200005	20	3/4"		14/56
02200009	25	1"		6/24
02200013	32	1"1/4		4/16
02200016	40	1"1/2		2/8
02200019	50	2"		1/4
02200022	65	2"1/2		1/5



221

Hembra/hembra palanca acero
Femelle/femelle levier acier

Código Code	DN	Rp ISO 7/1	Precio € Prix €	Conf. Emballage
02210001	15	1/2"		20/80
02210004	20	3/4"		12/48
02210007	25	1"		6/24
02210010	32	1"1/4		4/16
02210013	40	1"1/2		2/8
02210016	50	2"		1/4
02210019	65	2"1/2		1/5
02210023	80	3"		1/3
02210031	100	4"		1/2



222

Hembra/hembra prolongación y palanca aluminio
Femelle/femelle rallonge et levier aluminium

Código Code	DN	Rp ISO 7/1	Precio € Prix €	Conf. Emballage
02220001	15	1/2"		24/96
02220005	20	3/4"		14/56
02220009	25	1"		6/24
02220033	32	1"1/4		4/16



220XL

Hembra/hembra palanca aluminio y prolongador
Femelle/femelle levier aluminium et rallonge

Código Code	DN	Rp ISO 7/1	Precio € Prix €	Conf. Emballage
0220X001	15	1/2"		20/80
0220X005	20	3/4"		14/56
0220X009	25	1"		6/24
0220X013	32	1"1/4		4/16
0220X016	40	1"1/2		2/8
0220X019	50	2"		1/4
0220X022	65	2"1/2		1/5



225

Macho/hembra palanca aluminio
 Mâle/femelle levier aluminium

Código Code	DN	R-Rp ISO 7/1	Precio € Prix €	Conf. Emballage
02250001	15	1/2"		20/80
02250005	20	3/4"		12/48
02250009	25	1"		6/24
02250013	32	1"1/4		4/16
02250017	40	1"1/2		2/8
02250021	50	2"		1/4



226

Macho/hembra palanca acero
 Mâle/femelle levier acier

Código Code	DN	R-Rp ISO 7/1	Precio € Prix €	Conf. Emballage
02260001	15	1/2"		20/80
02260004	20	3/4"		12/48
02260007	25	1"		6/24
02260010	32	1"1/4		4/16
02260013	40	1"1/2		2/8
02260016	50	2"		1/4



227

Macho/hembra mariposa aluminio
 Mâle/femelle papillon aluminium

Código Code	DN	R-Rp ISO 7/1	Precio € Prix €	Conf. Emballage
02270001	15	1/2"		20/80
02270005	20	3/4"		12/48
02270009	25	1"		6/24
02270025	32	1"1/4		4/16



225XL

Macho/hembra palanca aluminio y prolongador
 Mâle/femelle levier aluminium et rallonge

Código Code	DN	R-Rp ISO 7/1	Precio € Prix €	Conf. Emballage
0225X001	15	1/2"		10/40
0225X005	20	3/4"		14/56
0225X009	25	1"		4/16
0225X013	32	1"1/4		3/12
0225X017	40	1"1/2		2/8
0225X021	50	2"		1/6



245INOX

Hembra/hembra palanca acero inoxidable
 Femelle/femelle levier acier inoxydable

Código Code	DN	Rp ISO 7/1	Precio € Prix €	Conf. Emballage
02450007	15	1/2"		20/80
02450008	20	3/4"		12/48
02450009	25	1"		6/24
02450010	32	1"1/4		4/16
02450011	40	1"1/2		2/8
02450012	50	2"		1/4



246INOX

Macho/hembra palanca acero inoxidable
 Mâle/femelle levier acier inoxydable

Código Code	DN	R-Rp ISO 7/1	Precio € Prix €	Conf. Emballage
02460007	15	1/2"		14/56
02460008	20	3/4"		12/48
02460009	25	1"		6/24
02460010	32	1"1/4		4/16
02460011	40	1"1/2		2/8
02460012	50	2"		1/4



255

Hembra/hembra palanca acero con purga
 Femelle/femelle levier acier avec purge

Código Code	DN	Rp ISO 7/1	Precio € Prix €	Conf. Emballage
02550014	15	1/2"		14/56



624

Hembra/tuerca móvil mariposa aluminio
 Femelle/écrou mobile papillon aluminium

Código Code	DN	Rp ISO 7/1	G ISO 228/1	Precio € Prix €	Conf. Emballage
 negra/ noire					
06240001	15	1/2"	3/4"		14/56
06240004	15	3/4"	3/4"		14/56
 roja/ rouge					
06240002	15	1/2"	3/4"		14/56
06240005	15	3/4"	3/4"		14/56



628

Macho/tuerca móvil mariposa aluminio
 Mâle/écrou mobile papillon aluminium

Código Code	DN	R ISO 7/1	G ISO 228/1	Precio € Prix €	Conf. Emballage
06280001	15	1/2"	3/4"		14/56
06280004	15	3/4"	3/4"		14/56



558

Ángulo hembra/tuerca móvil mariposa aluminio
Angle femelle/écrou mobile papillon aluminium

Código Code	DN	Rp ISO 7/1	G ISO 228/1	Precio € Prix €	Conf. Emballage
 negra/ noire					
05580001	15	1/2"	3/4"		15/60
05580004	15	3/4"	3/4"		12/48
 roja/ rouge					
05580002	15	1/2"	3/4"		15/60
05580005	15	3/4"	3/4"		12/48



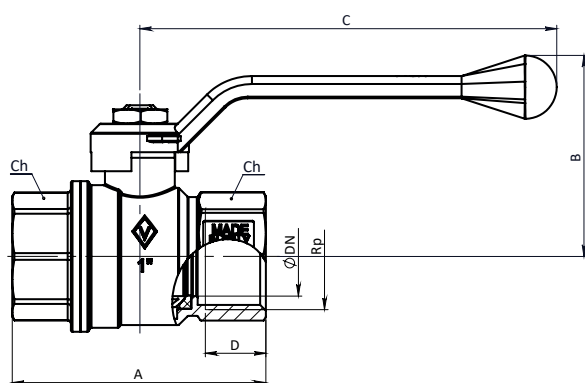
559

Ángulo macho/tuerca móvil mariposa aluminio
Angle mâle/écrou mobile papillon aluminium

Código Code	DN	R ISO 7/1	G ISO 228/1	Precio € Prix €	Conf. Emballage
 negra/ noire					
05590001	15	1/2"	3/4"		15/60
05590004	15	3/4"	3/4"		12/48
 roja/ rouge					
05590002	15	1/2"	3/4"		15/60
05590005	15	3/4"	3/4"		12/48

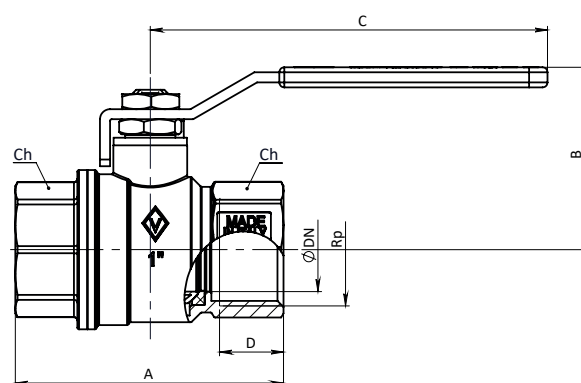
DIMENSIONES DIMENSIONS

220



DN	Rp	A	B	C	D	Ch	PN
15	1/2"	58	48	87.5	15	25	64
20	3/4"	66	52	87.5	16.3	31	40
25	1"	80	63	131.5	19.1	38	40
32	1"1/4	93	69	131.5	21.4	48	25
40	1"1/2	104	86	154	21.4	54	25
50	2"	123	93	154	25.7	67	25
65	2"1/2	147	130	190	30.2	82	18

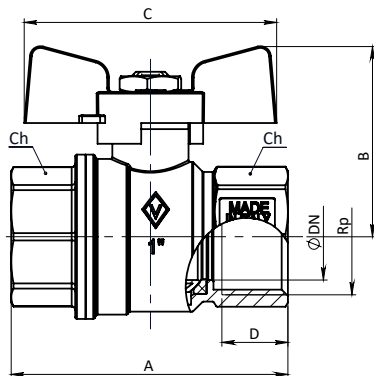
221 - 245INOX



DN	Rp	A	B	C	D	Ch	PN
15	1/2"	58	41	85	15	25	64
20	3/4"	66	44	96.5	16.3	31	40
25	1"	80	53	120	19.1	38	40
32	1"1/4	93	59	120	21.4	48	25
40	1"1/2	104	76	162	21.4	54	25
50	2"	123	83	162	25.7	67	25
65	2"1/2	147	130	190	30.2	82	18
80	3"	170	142	229	33.3	96	16
100	4"	204	157	229	39.3	122	14

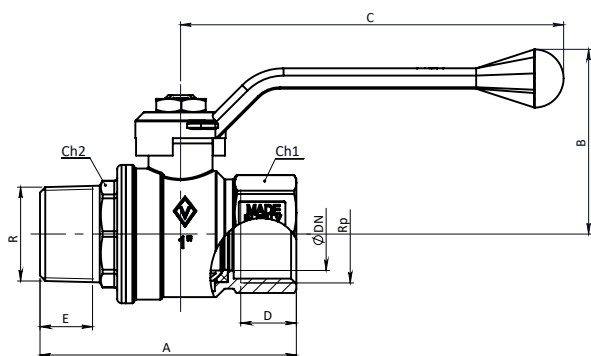
DIMENSIONES
DIMENSIONS

222



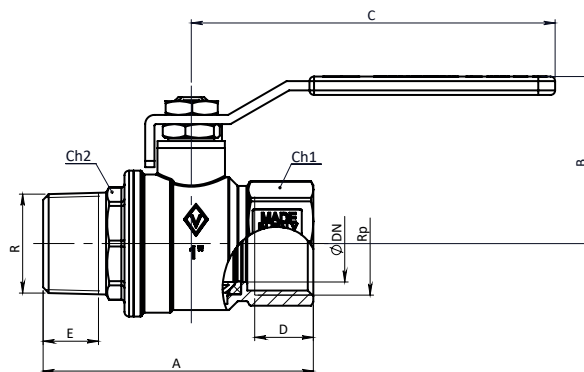
DN	Rp	A	B	C	D	Ch	PN
15	1/2"	58	40.5	53	15	25	64
20	3/4"	66	47	63	16.3	31	40
25	1"	80	55	73	19.1	38	40
32	1 1/4"	93	60.5	73	21.4	48	25

225



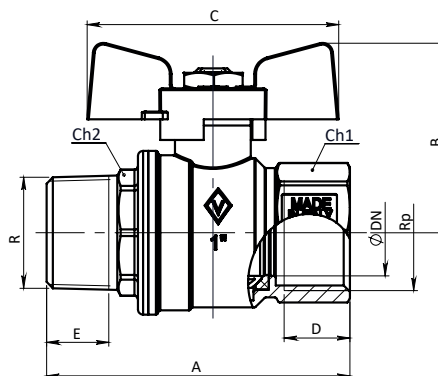
DN	R-Rp	A	B	C	D	E	Ch1	Ch2	PN
15	1/2"	68	48	87.5	15	13.5	25	22	64
20	3/4"	75	52	87.5	16.3	15	31	28	40
25	1"	88.5	63	131.5	19.1	18.5	38	35	40
32	1 1/4"	102.5	69	131.5	21.4	19.1	48	43	25
40	1 1/2"	109.5	86	154	21.4	19.1	54	54	25
50	2"	130.5	93	154	25.7	23.4	67	61	25

226 - 246INOX



DN	R-Rp	A	B	C	D	E	Ch1	Ch2	PN
15	1/2"	68	41	85	15	13.5	25	22	64
20	3/4"	75	44	96.5	16.3	15	31	28	40
25	1"	88.5	53	120	19.1	18.5	38	35	40
32	1 1/4"	102.5	59	120	21.4	19.1	48	43	25
40	1 1/2"	109.5	76	162	21.4	19.1	54	54	25
50	2"	130.5	83	162	25.7	23.4	67	61	25

227



DN	R-Rp	A	B	C	D	E	Ch1	Ch2	PN
15	1/2"	68	40.5	53	15	13.5	25	22	64
20	3/4"	75	47	63	16.3	15	31	28	40
25	1"	88.5	55	73	19.1	18.5	38	35	40
32	1 1/4"	102.5	60.5	73	21.4	19.1	48	43	25

KENTUCKY



**VÁLVULA DE ESFERA DE LATÓN CW602N DE PASO TOTAL
ROSCA ISO 7/1 (UNI EN 10226) SEGÚN NORMA EN 13828
VANNES À BOISSEAU SPHÉRIQUE EN LAITON CW602N À PASSAGE INTÉGRAL
FILETAGE ISO 7/1 (UNI EN 10226) SELON EN 13828**

**LÍMITES DE TEMPERATURA: -20 °C +120 °C - LÍMITES DE PRESIÓN: PN25 ÷ PN64
PLAGE DE TEMPÉRATURE: -20 °C +120 °C - PLAGES DE PRESSION: PN25 ÷ PN64**



636DR

Hembra/hembra palanca acero
 Femelle/femelle levier acier

Código Code	DN	Rp ISO 7/1	Precio € Prix €	Conf. Emballage
06360142	15	1/2"		20/80
06360143	20	3/4"		12/48
06360144	25	1"		6/24
06360145	32	1"1/4		4/16
06360146	40	1"1/2		2/8
06360147	50	2"		1/4



638DR

Hembra/hembra mariposa aluminio
 Femelle/femelle papillon aluminium

Código Code	DN	Rp ISO 7/1	Precio € Prix €	Conf. Emballage
06380079	15	1/2"		24/96
06380080	20	3/4"		14/56
06380081	25	1"		6/24



636DRLOCK

Hembra/hembra palanca acero con candado
 Femelle/femelle levier acier con candado

Código Code	DN	Rp ISO 7/1	Precio € Prix €	Conf. Emballage
06360148	15	1/2"		14/56
06360149	20	3/4"		10/40
06360150	25	1"		6/24
06360151	32	1"1/4		4/16
06360152	40	1"1/2		3/12
06360153	50	2"		1/6



656DR

Macho/hembra palanca acero
 Mâle/femelle levier acier

Código Code	DN	R-Rp ISO 7/1	Precio € Prix €	Conf. Emballage
06560103	15	1/2"		20/80
06560104	20	3/4"		12/48
06560105	25	1"		6/24
06560106	32	1"1/4		4/16
06560107	40	1"1/2		2/8
06560108	50	2"		1/4



658DR

Macho/hembra mariposa aluminio
Mâle/femelle papillon aluminium

Código Code	DN	R-Rp ISO 7/1	Precio € Prix €	Conf. Emballage
06580064	15	1/2"		20/80
06580065	20	3/4"		12/48
06580066	25	1"		6/24



656DRLOCK

Macho/hembra palanca acero con candado
Mâle/femelle levier acier con candado

Código Code	DN	R-Rp ISO 7/1	Precio € Prix €	Conf. Emballage
06560109	15	1/2"		14/56
06560110	20	3/4"		10/40
06560111	25	1"		6/24
06560112	32	1"1/4		4/16
06560113	40	1"1/2		3/12
06560114	50	2"		1/6



624DR

Hembra/tuerca móvil mariposa aluminio
Femelle/écrou mobile papillon aluminium

Código Code	DN	Rp ISO 7/1	G ISO 228/1	Precio € Prix €	Conf. Emballage
0624E001	15	1/2"	3/4"		14/56
0624E002	15	3/4"	3/4"		14/56



628DR

Macho/tuerca móvil mariposa aluminio
Mâle/écrou mobile papillon aluminium

Código Code	DN	R ISO 7/1	G ISO 228/1	Precio € Prix €	Conf. Emballage
0628E001	15	1/2"	3/4"		14/56
0628E002	15	3/4"	3/4"		14/56



640DR

Hembra/hembra palanca acero con purga y tapón
Femelle/femelle levier acier avec purge et bouchon

Código Code	DN	Rp ISO 7/1	G ISO 228/1	Precio € Prix €	Conf. Emballage
0640D013	15	1/2"	1/4"		14/56
0640D014	20	3/4"	1/4"		8/32
0640D015	25	1"	1/4"		6/24



643DR

Hembra/hembra mariposa aluminio con purga y tapón
 Femelle/femelle papillon aluminium avec purge et bouchon

Código Code	DN	Rp ISO 7/1	G ISO 228/1	Precio € Prix €	Conf. Emballage
0643D005	15	1/2"	1/4"		14/56
0643D006	20	3/4"	1/4"		10/40
0643D007	25	1"	1/4"		6/24



640DRLOCK

Hembra/hembra palanca con candado con purga y tapón
 Femelle/femelle levier cadenassable avec purge et bouchon

Código Code	DN	Rp ISO 7/1	G ISO 228/1	Precio € Prix €	Conf. Emballage
0640DL13	15	1/2"	1/4"		14/56
0640DL14	20	3/4"	1/4"		8/32
0640DL15	25	1"	1/4"		6/24



740DR

Hembra/hembra palanca acero con filtro "Y"
 Femelle/femelle levier acier avec filtre "Y"

Código Code	DN	Rp ISO 7/1	Precio € Prix €	Conf. Emballage
07400200	15	1/2"		4/16
07400201	20	3/4"		6/24



742DR

Hembra/hembra mariposa aluminio con filtro "Y"
 Femelle/femelle papillon aluminium avec filtre "Y"

Código Code	DN	Rp ISO 7/1	Precio € Prix €	Conf. Emballage
07420200	15	1/2"		4/16
07420201	20	3/4"		6/24



5901DR

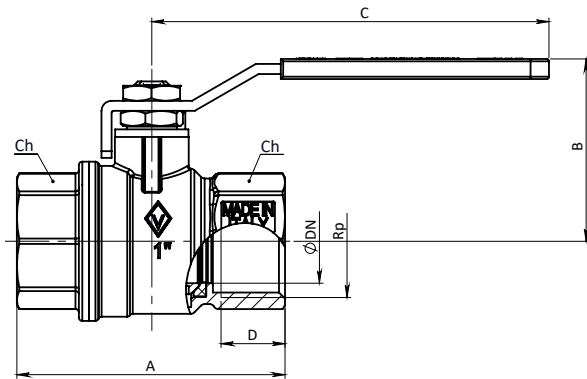
Hembra/hembra mariposa aluminio con grifo de purga, tapones (3 pzas.) y válvula de retención
 Femelle/femelle papillon aluminium avec robinet de vidange, bouchons (3 pièces) et clapet anti-retour



Código Code	DN	Rp ISO 7/1	G ISO 228/1	Precio € Prix €	Conf. Emballage
59010100	15	1/2"	1/4"		5/20
59010101	20	3/4"	1/4"		8/32

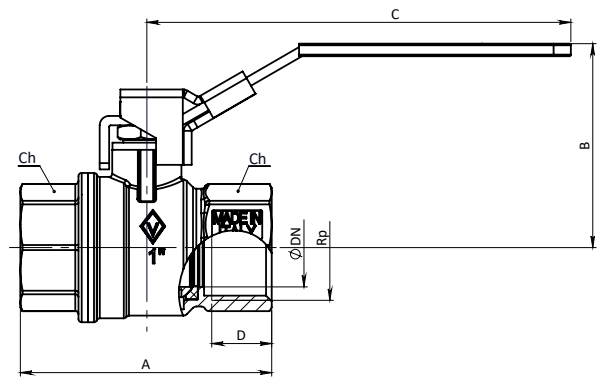
DIMENSIONES
DIMENSIONS

636DR



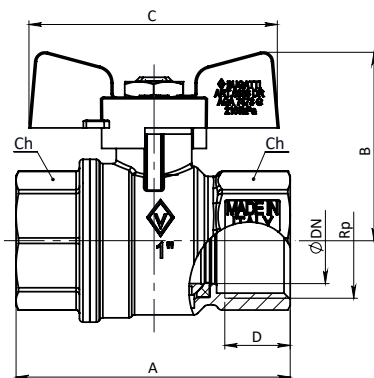
DN	Rp	A	B	C	D	Ch	PN
15	1/2"	58	41	85	15	25	64
20	3/4"	66	44	96.5	16.3	31	40
25	1"	80	53	120	19.1	38	40
32	1 1/4"	93	59	120	21.4	48	25
40	1 1/2"	104	78	162	21.4	54	25
50	2"	123	83	162	25.7	67	25

636DRLOCK



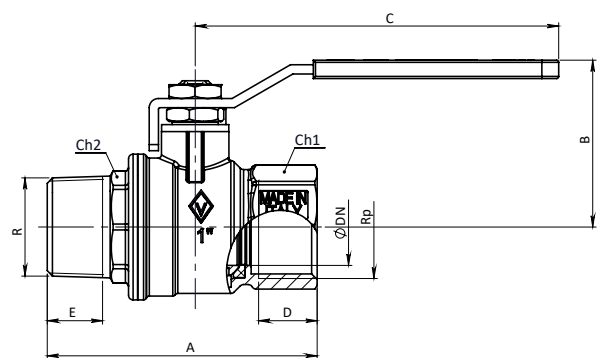
DN	Rp	A	B	C	D	Ch	PN
15	1/2"	58	51.5	105	15	25	64
20	3/4"	66	54.5	105	16.3	31	40
25	1"	80	63	136	19.1	38	40
32	1 1/4"	93	69	136	21.4	48	25
40	1 1/2"	104	89.5	179	21.4	54	25
50	2"	123	96.5	179	25.7	67	25

638DR



DN	Rp	A	B	C	D	Ch	PN
15	1/2"	58	40.5	53	15	25	64
20	3/4"	66	47	63	16.3	31	40
25	1"	80	55	73	19.1	38	40

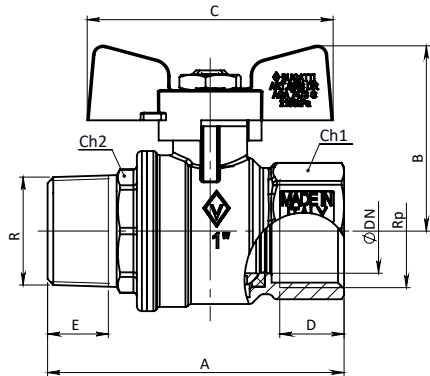
656DR



DN	R-Rp	A	B	C	D	E	Ch1	Ch2	PN
15	1/2"	68	41	85	15	13.5	25	22	64
20	3/4"	75	44	96.5	16.3	15	31	28	40
25	1"	88.5	53	120	19.1	18.5	38	35	40
32	1 1/4"	102.5	59	120	21.4	19.1	48	43	25
40	1 1/2"	109.5	76	162	21.4	19.1	54	54	25
50	2"	130.5	83	162	25.7	23.4	67	61	25

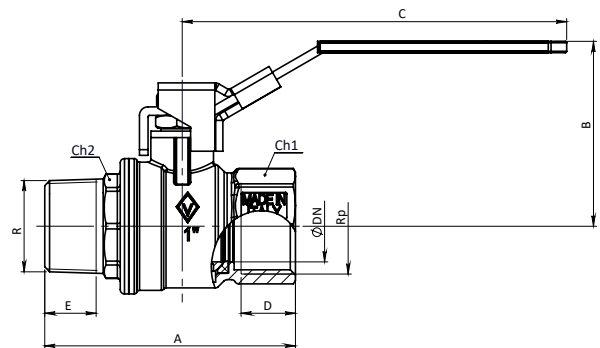
DIMENSIONES
DIMENSIONS

658DR



DN	R-Rp	A	B	C	D	E	Ch1	Ch2	PN
15	1/2"	68	40.5	53	15	13.5	25	22	64
20	3/4"	75	47	63	16.3	15	31	28	40
25	1"	88.5	55	73	19.1	18.5	38	35	40

656DRLOCK



DN	R-Rp	A	B	C	D	E	Ch1	Ch2	PN
15	1/2"	68	51.5	105	15	13.5	25	22	64
20	3/4"	75	54.5	105	16.3	15	31	28	40
25	1"	88.5	63	136	19.1	18.5	38	35	40
32	1"1/4	102.5	69	136	21.4	19.1	48	43	25
40	1"1/2	109.5	89.5	179	21.4	19.1	54	54	25
50	2"	130.5	96.5	179	25.7	23.4	67	61	25

ALASKA

GRIFOS DE BOLA DE LATÓN CON PORTAGOMA
GRIFOS CON TORNILLO DE LATÓN
ROBINETS A TOURNANT SPHERIQUE EN LAITON AVEC PORTE-CAOUTCHOUC
ROBINETS AVEC VIS EN LAITON



691

Grifo pesado con portamanguera palanca aluminio
Robinet lourd avec raccord cannelé levier aluminium

Código Code	DN	G ISO 228/1	Precio € Prix €	Conf. Emballage
 negra/ noire				
06910032	10	1/2"		10/40
06910033	10	3/4"		8/32
 roja/ rouge				
06910036	10	1/2"		20/20
06910007	10	3/4"		32/32
 cromada/ chromé				
0691C032	10	1/2"		10/40



691N



Grifo pesado con portamanguera, sistema antihielo-antilegionella palanca aluminio verde
Robinet lourd avec support tuyau, système antigel-anti-légionellose levier en aluminium vert

Código Code	DN	G ISO 228/1	Precio € Prix €	Conf. Emballage
06910044	10	1/2"		20/20
06910045	10	3/4"		12/12



660S

Grifo duplex con portamanguera palanca aluminio
Robinet duplex avec raccord cannelé levier aluminium

Código Code	DN	G ISO 228/1	Precio € Prix €	Conf. Emballage
 negra/ noire				
06600007	10	1/2"x3/4"		6/24
 roja/ rouge				
06600002	10	1/2"x3/4"		6/24



689

Grifo con portamanguera palanca aluminio

Robinet avec raccord cannelé levier aluminium

Código Code	DN	G ISO 228/1	Precio € Prix €	Conf. Emballage
 negra/ noire				
06890081	10	1/2"		12/48
06890082	14	3/4"		8/32
06890088	15	1"		5/20
 roja/ rouge				
06890007	10	1/2"		12/48
06890015	14	3/4"		8/32
06890020	15	1"		5/20



686

Grifo con aireador palanca aluminio

Robinet avec aérateur levier aluminium



Código Code	DN	G ISO 228/1	Precio € Prix €	Conf. Emballage
06860020	10	1/2"		14/56



661

Grifo con portamanguera palanca acero

Robinet avec raccord cannelé levier acier

Código Code	DN	G ISO 228/1	Precio € Prix €	Conf. Emballage
06610009	10	1/2"		12/48
06610010	14	3/4"		8/32
06610011	15	1"		5/20



678INOX

Grifo con portamanguera palanca acero inox

Robinet avec raccord cannelé levier acier inox

Código Code	DN	G ISO 228/1	Precio € Prix €	Conf. Emballage
06780011	10	1/2"		12/48
06780012	14	3/4"		8/32
06780013	15	1"		5/20



697

Grifo de llenado botellas palanca aluminio

Rubinet de remplissage de bouteilles levier aluminium

Código Code	DN	G ISO 228/1	Precio € Prix €	Conf. Emballage
 negra/ noire				
06970021	10	1/2"		14/56
06970008	14	3/4"		10/40
06970012	15	1"		8/32
 roja/ rouge				
06970005	10	1/2"		14/56
06970009	14	3/4"		10/40
06970013	15	1"		8/32



681

Grifo cromado de latón para contenedores alimenticios palanca ABS cromada

Rubinet en laiton chromé pour récipients alimentaires avec levier en ABS chromé

Código Code	DN	G ISO 228/1	Precio € Prix €	Conf. Emballage
06810004	10	3/8"		30/30
06810005	10	1/2"		25/25



682

Grifo con portamanguera palanca con candado

Rubinet avec raccord cannelé levier cadenassable

Código Code	DN	G ISO 228/1	Precio € Prix €	Conf. Emballage
06820008	10	1/2"		12/48



680

Manguera de esfera para jardinería con portamanguera

Borne d'incendie à sphère pour jardinage avec raccord cannelé

Código Code	DN	G ISO 228/1	Precio € Prix €	Conf. Emballage
06800001	15	1/2"		12/48
06800002	20	3/4"		8/32
06800003	25	1"		5/20



260

Grifo con llave de cierre, de latón brillante
Robinet à vis, en laiton poli

Código Code	DN	G ISO 228/1	Precio € Prix €	Conf. Emballage
02600002	-	1/2"		25/25
02600003	-	3/4"		20/20



270

Grifo con llave de cierre, de latón brillante, con portamanguera
Robinet à vis, en laiton poli, avec raccord cannelé

Código Code	DN	G ISO 228/1	Precio € Prix €	Conf. Emballage
02700002	-	1/2"		10/40
02700003	-	3/4"		5/20



260C

Grifo con llave de cierre, de latón cromado brillante
Robinet à vis, en laiton chromé poli

Código Code	DN	G ISO 228/1	Precio € Prix €	Conf. Emballage
0260C002	-	1/2"		15/60
0260C003	-	3/4"		10/40



270C

Grifo con llave de cierre, de latón cromado brillante, con portamanguera
Robinet à vis, en laiton chromé poli, avec raccord cannelé

Código Code	DN	G ISO 228/1	Precio € Prix €	Conf. Emballage
0270C002	-	1/2"		10/40
0270C003	-	3/4"		5/20

UTAH



MINI-VÁLVULAS MINI-VANNES

LÍMITES DE TEMPERATURA: -20 °C + 90 °C - LÍMITES DE PRESIÓN: PN10
PLAGE DE TEMPÉRATURE: -20 °C + 90 °C - PLAGE DE PRESSION: PN10




**800**

Mini-válvula hembra/hembra arenada y niquelada palanca aluminio
Mini-vanne femelle/femelle sablée et nickelée levier aluminium

Código Code	DN	G ISO 228/1	Precio € Prix €	Conf. Emballage
08000005	8	1/4"		50/200
08000010	8	3/8"		50/200
08000015	10	1/2"		40/160

**805**

Mini-válvula macho/hembra arenada y niquelada palanca aluminio
Mini-vanne mâle/femelle sablée et nickelée levier aluminium

Código Code	DN	G ISO 228/1	Precio € Prix €	Conf. Emballage
 negra/ noire				
08050006	8	1/4"		50/200
08050011	8	3/8"		50/200
08050021	10	1/2" x 15		40/160
 roja/ rouge				
08050007	8	1/4"		50/200
08050012	8	3/8"		50/200
08050050	10	1/2" x 15		40/160
 azul/ bleu				
08050009	8	1/4"		50/200
08050014	8	3/8"		50/200
08050052	10	1/2" x 15		40/160

**808**

Mini-válvula macho/hembra arenada y niquelada palanca aluminio
Mini-vanne mâle/femelle sablée et nickelée levier aluminium

Código Code	DN	G ISO 228/1	Precio € Prix €	Conf. Emballage
08080002	8	3/8"		50/200
08080004	10	1/2" x 15		40/160



810

Mini-válvula macho/macho arenada y niquelada palanca aluminio
Mini-vanne mâle/mâle sablée et nickelée levier aluminium

Código Code	DN	G ISO 228/1	Precio € Prix €	Conf. Emballage
08100005	8	1/4"		50/200
08100009	8	3/8"		50/200
08100017	10	1/2" x 15		40/160



796

Válvula desagüe caldera palanca aluminio
Robinet de vidange de chaudière levier aluminium

Código Code	DN	G ISO 228/1	Precio € Prix €	Conf. Emballage
07960005	10	1/2"		30/30

MINNESOTA

VÁLVULAS PARA BAJO LAVABO
ROBINETTERIE SOUS ÉVIER

LÍMITES DE TEMPERATURA: -20 °C + 90 °C - LÍMITES DE PRESIÓN: PN10
PLAGE DE TEMPÉRATURE: -20 °C + 90 °C - PLAGE DE PRESSION: PN10



875

Válvula bajo lavabo de bola con articulación, filtro y arandela, palanca en ABS cromado
Robinet à tournant sphérique sous lavabo avec rotule filtre et raccord pivotant, levier en ABS chromé

Código Code	DN	R ISO 7/1	Precio € Prix €	Conf. Emballage
08750001	8	1/2" x Ø10		30/30



871

Válvula bajo lavabo de bola con filtro y arandela, palanca en ABS cromado
Robinet à tournant sphérique sous lavabo avec filtre et raccord pivotant, levier en ABS chromé

Código Code	DN	R ISO 7/1	Precio € Prix €	Conf. Emballage
08710004	8	1/2" x 3/8"		30/30
08710007	8	1/2" x 1/2"		30/30



775

Válvula bajo lavabo de bola compact con articulación filtro y arandela, palanca en ABS cromado
Robinet à tournant sphérique sous lavabo compact avec rotule filtre et raccord pivotant, levier en ABS chromé

Código Code	DN	G ISO 228/1	Precio € Prix €	Conf. Emballage
07750001	8	1/2" x Ø10		30/30



771

Válvula bajo lavabo de bola compact con filtro y arandela, palanca en ABS cromado
Robinet à tournant sphérique sous lavabo compact avec filtre et raccord pivotant, Levier en ABS chromé

Código Code	DN	G ISO 228/1	Precio € Prix €	Conf. Emballage
07710001	8	1/2" x 3/8"		30/30
07710002	8	1/2" x 1/2"		30/30



773

Válvula bajo lavabo de bola con ojiva filtro y arandela, palanca en ABS cromado
Robinet à tournant sphérique sous lavabo avec ogive filtre et raccord pivotant, Levier en ABS chromé

Código Code	DN	G ISO 228/1	Precio € Prix €	Conf. Emballage
07730001	8	1/2" x Ø10		1/30



973

Grifo bajo lavabo con tornillo, empalme filtro y arandela, pomo en ABS cromado
Robinet sous évier avec vis, articulation filtre et rondelle, bouton ABS chromé

Código Code	DN	R ISO 7/1	Precio € Prix €	Conf. Emballage
09730001	8	1/2" x Ø10		30/30



971

Válvula bajo lavabo con llave de cierre con filtro y arandela, pomo en ABS cromado
Robinet à vis sous lavabo avec filtre et raccord pivotant, bouton en ABS chromé

Código Code	DN	R ISO 7/1	Precio € Prix €	Conf. Emballage
09710001	8	1/2" x 3/8"		30/30
09710002	8	1/2" x 1/2"		30/30



860

Válvula bajo lavabo con llave de cierre y arandela, pomo en ABS cromado
Robinet sous lavabo avec vis et raccord pivotant, bouton en ABS chromé

Código Code	DN	G ISO 228/1	Precio € Price €	Conf. Unit/Box
08600008	8	1/2" x 3/8"		2/80
08600007	8	1/2" x 1/2"		2/80



861

Válvula bajo lavabo cromada con llave de cierre, tuerca de compresión y arandela, pomo en ABS cromado
Robinet sous lavabo chromé avec vis, écrou à compression et raccord pivotant, bouton en ABS chromé

Código Code	DN	G ISO 228/1	Precio € Prix €	Conf. Emballage
08610003	8	1/2" x Ø10		2/80



865

Válvula bajo lavabo cromada con llave de cierre y arandela, pomo en ABS cromado
Robinet sous lavabo chromé avec vis et raccord pivotant, bouton en ABS chromé

Código Code	DN	G ISO 228/1	Precio € Prix €	Conf. Emballage
08650001	8	1/2" x 1/2" x 1/2"		1/32



866

Válvula bajo lavabo y lavavajillas cromada con llave de cierre y arandela, pomo en ABS cromado
Robinet sous lavabo et lave-vaisselle chromé avec vis et raccord pivotant, bouton en ABS chromé

Código Code	DN	G ISO 228/1	Precio € Prix €	Conf. Emballage
08660001	8	1/2" x 1/2" x 3/4"		1/32



879

Válvula bajo lavabo de latón empuñadura en ABS con racor cromado con arandela
Robinet sous lavabo en laiton avec poignée en ABS avec raccord pivotant avec rondelle

Código Code	DN	G ISO 228/1	Precio € Prix €	Conf. Emballage
08790001	9	1/2"		20/80



876

Grifo bajo lavabo compacto de latón manilla en ABS cromado
Robinet sous évier compact en laiton avec poignée en ABS chromé

Código Code	DN	G ISO 228/1	Precio € Prix €	Conf. Emballage
08760001	9	1/2"		20/80



872

Bajo lavabo de bola cromado brillante con arandela, palanca de aluminio cromado
Robinet à tournant sphérique sous lavabo chromé poli avec raccord pivotant, levier en aluminium chromé

Código Code	DN	G ISO 228/1	Precio € Prix €	Conf. Emballage
08720002	8	1/2"		30/30



881

Bajo lavabo de bola cromado brillante con arandela, palanca de aluminio cromado
Robinet à tournant sphérique sous lavabo chromé poli avec raccord pivotant, levier en aluminium chromé

Código Code	DN	G ISO 228/1	Precio € Prix €	Conf. Emballage
08810001	8	1/2"		25/25

MIAMI

VÁLVULAS PARA LAVADORAS
ROBINETS POUR LAVE-LINGE

LÍMITES DE TEMPERATURA: -20 °C + 90 °C - LÍMITES DE PRESIÓN: PN10
PLAGE DE TEMPÉRATURE: -20 °C + 90 °C - PLAGE DE PRESSION: PN10



790

Válvula lavadora de bola con filtro y arandela, palanca en ABS cromado

Robinet à tournant sphérique lave-linge avec filtre et raccord pivotant, levier en ABS chromé

Código Code	DN	R ISO 7/1	G ISO 228/1	Precio € Prix €	Conf. Emballage
07900001	8	1/2"	3/4"		30/30



877

Válvula lavadora de bola de 3 vías arenada latón y cromada mate, palanca de aluminio cromado

Robinet à tournant sphérique lave-linge à 3 voies laiton sablé et chromé mat, levier en aluminium chromé

Código Code	DN	G ISO 228/1	Precio € Prix €	Conf. Emballage
08770004	8	1/2" x 3/4" x 1/2"		25/25



869

Grifo en ángulo combinado con grifo lavadora, válvula de retención incorporada y arandela, pomos en ABS cromado

Robinet d'angle combiné avec robinet de machine à laver, clapet anti-retour intégré et rondelle, boutons en ABS chromé

Código Code	DN	G ISO 228/1	Precio € Prix €	Conf. Emballage
08690001	-	1/2" x 3/4" x 3/8"		1/12



883

Válvula lavadora de bola cromada con arandela, palanca en ABS cromado

Robinet à tournant sphérique lave-linge chromé avec raccord pivotant, levier en ABS chromé

Código Code	DN	G ISO 228/1	Precio € Prix €	Conf. Emballage
08830002	8	1/2" x 3/4"		30/30



884

Válvula lavadora de bola cromada, palanca en ABS cromado

Robinet à tournant sphérique lave-linge chromé, levier en ABS chromé

Código Code	DN	G ISO 228/1	Precio € Prix €	Conf. Emballage
08840002	8	1/2" x 3/4"		30/30



840

Válvula lavadora con llave de cierre, pomo en ABS cromado

Robinet lave-linge à vis, bouton en ABS chromé

Código Code	DN	G ISO 228/1	Precio € Prix €	Conf. Emballage
08400001	8	1/2" x 3/4"		30/30



841

Válvula lavadora de latón empuñadura en ABS cromada y arandela

Robinet lave-linge en laiton, poignée en ABS chromé et raccord pivotant

Código Code	DN	G ISO 228/1	Precio € Prix €	Conf. Emballage
08410001	8	1/2" x 3/4"		25/25



842

Válvula lavadora de latón empuñadura en ABS cromada y arandela
Robinet lave-linge en laiton, poignée en ABS chromé et raccord pivotant

Código Code	DN	G ISO 228/1	Precio € Prix €	Conf. Emballage
08420001	10	1/2" x 3/4"		25/25



892

Válvula lavadora de bola cromada y roseta, palanca de aluminio cromado
Robinet à bille lave-linge chromé et raccord pivotant, levier en aluminium chromé

Código Code	DN	G ISO 228/1	Precio € Prix €	Conf. Emballage
08920002	10	1/2" x 3/4"		25/25

NEBRASKA



VÁLVULAS DE ESFERA MOTORIZADAS
VÁLVULAS DE RETENCIÓN Y VÁLVULAS DE FONDO
VÁLVULAS DE COMPUERTA
VÁLVULAS PARA APLICACIONES ESPECIALES
ROBINETS A TOURNANT SPHERIQUE MOTORISABLES
CLAPETS ANTI-RETOUR ET CLAPETS DE PIED
TIROIRS D'ISOLEMENT
ROBINETS POUR APPLICATIONS SPECIALES



220AT

Hembra/hembra para actuador con base ISO 5211

Femelle/femelle pour actionneur avec base ISO 5211

Código Code	DN	G ISO 228/1	Precio € Prix €	Conf. Emballage
02000080	15	1/2"		14/56
02000081	20	3/4"		12/48
02000082	25	1"		8/32
02000047	32	1"1/4		4/16
02000048	40	1"1/2		2/8
02000049	50	2"		1/4
04410008	65	2"1/2		1/5
04410009	80	3"		1/2
04410010	90	4"		1/1



192

Válvula de retención de muelle EURO 2000 obturador de latón
Clapet de non-retour à ressort EURO 2000 avec obturateur en laiton

Código Code	PN	G ISO 228/1	Precio € Prix €	Conf. Emballage
01920001	25	1/2"		15/60
01920002	25	3/4"		10/40
01920003	25	1"		6/24
01920004	18	1"1/4		5/20
01920005	18	1"1/2		2/8
01920006	18	2"		2/8
01920011	12	2"1/2		1/6
01920012	12	3"		1/4
01920013	12	4"		1/2



191

Válvula de retención de muelle EURO 1000 obturador de poliamida
Clapet de non-retour à ressort EURO 1000 avec obturateur en polyamide

Código Code	PN	G ISO 228/1	Precio € Prix €	Conf. Emballage
01910002	12	1/2"		15/60
01910004	12	3/4"		12/48
01910006	12	1"		8/32
01910008	10	1"1/4		6/24
01910010	10	1"1/2		4/16
01910012	10	2"		2/8
01910014	8	2"1/2		1/6
01910016	8	3"		1/4
01910018	8	4"		1/2



199

Válvula de retención de muelle con filtro de acero inoxidable 1000 µm EURO 2000, obturador de latón
Clapet anti-retour à ressort avec filtre inox 1000 µm EURO 2000, obturateur en laiton

Código Code	PN	G ISO 228/1	Precio € Prix €	Conf. Emballage
01990001	25	1/2"		16/64
01990002	25	3/4"		12/48
01990003	25	1"		9/36
01990004	18	1"1/4		4/16
01990005	18	1"1/2		2/8
01990006	18	2"		1/4
01990007	12	2"1/2		1/5
01990008	12	3"		1/3
01990009	12	4"		1/1



194

Válvula de retención de muelle con filtro de acero inoxidable 1000 µm EURO 1000, obturador de poliamida

Clapet anti-retour à ressort avec filtre en acier inox 1000 µm EURO 1000, obturateur en polyamide

Código Code	PN	G ISO 228/1	Precio € Prix €	Conf. Emballage
01940001	12	1/2"		30/120
01940002	12	3/4"		8/48
01940003	12	1"		10/40
01940004	10	1"1/4		6/24
01940005	10	1"1/2		3/12
01940006	10	2"		2/8
01940007	8	2"1/2		1/6
01940008	8	3"		1/3
01940010	8	4"		1/2



197

Filtro acero inoxidable

Filtre en acier inoxydable

Código Code	µm filtro µm filtro	G ISO 228/1	Precio € Prix €	Conf. Emballage
01970002	1000	1/2"		1/100
01970003	1000	3/4"		1/50
01970005	1000	1"		1/25
01970006	1000	1"1/4		1/20
01970007	1000	1"1/2		1/10
01970009	1000	2"		1/5
01970010	1000	2"1/2		1/4
01970011	1000	3"		1/3
01970012	1000	4"		1/2



180

Válvula a clapeta de latón, asiento metálico

Robinet à clapet en laiton, siège métallique

Código Code	PN	G ISO 228/1	Precio € Prix €	Conf. Emballage
01800002	12	1/2"		25/75
01800003	12	3/4"		15/45
01800004	12	1"		10/30
01800005	10	1"1/4		6/24
01800006	10	1"1/2		5/15
01800007	10	2"		2/12
01800008	8	2"1/2		1/5
01800010	8	3"		1/3
01800012	8	4"		1/2



181

Válvula a clapeta de latón, asiento goma NBR
Robinet à clapet en laiton, siège plastique NBR

Código Code	PN	G ISO 228/1	Precio € Prix €	Conf. Emballage
01810001	12	1/2"		25/75
01810002	12	3/4"		15/45
01810003	12	1"		10/30
01810004	10	1"1/4		5/20
01810005	10	1"1/2		5/15
01810006	10	2"		2/12
01810007	8	2"1/2		1/5
01810009	8	3"		1/3
01810011	8	4"		1/2



195

Válvula de fondo de latón
Clapet crépine en laiton

Código Code	PN	G ISO 228/1	Precio € Prix €	Conf. Emballage
01950001	10	1/2"		12/48
01950002	10	3/4"		12/36
01950003	10	1"		10/30
01950004	8	1"1/4		6/18
01950005	8	1"1/2		5/15
01950006	8	2"		3/9
01950007	6	2"1/2		1/8
01950008	6	3"		1/4
01950011	6	4"		1/2

Nuevo código/ Nouveau code



198

Válvula de fondo tubular de latón, junta goma
Clapet de pied tubulaire en laiton, joint en caoutchouc

Código Code	PN	G ISO 228/1	Precio € Prix €	Conf. Emballage
01980001	10	3/4"		20/80
01980002	10	1"		10/40
01980003	8	1"1/4		7/28
01980004	8	1"1/2		4/16
01980005	8	2"		2/8
01980006	6	2"1/2		1/5
01980007	6	3"		1/3
01980008	6	4"		1/2

**110**

Válvula de compuerta de latón

Tiroirs d'isolement en laiton

Código Code	PN	G ISO 228/1	Precio € Prix €	Conf. Emballage
01100003	16	1/2"		20/80
01100004	16	3/4"		10/40
01100005	16	1"		8/32
01100006	16	1"1/4		4/16
01100007	16	1"1/2		2/8
01100008	16	2"		2/8
01100009	16	2"1/2		1/4
01100011	16	3"		1/3
01100013	16	4"		1/2

**516T**

Válvula de esfera de tres vías, paso total hembra/hembra/hembra maniobra "T" palanca aluminio

Vannes à boisseau sphérique à trois voies, passage intégral femelle/femelle/femelle manœuvre en "T" levier aluminium

Código Code	DN	G ISO 228/1	Precio € Prix €	Conf. Emballage
05160001	8	1/4"		6/24
05160002	10	3/8"		6/24
05160003	15	1/2"		6/24
05160004	20	3/4"		4/16
05160005	25	1"		3/12
05160006	32	1"1/4		2/8
05160007	40	1"1/2		2/8
05160008	50	2"		1/4

**521L**

Válvula de esfera de tres vías, paso total hembra/hembra/hembra maniobra "L" palanca aluminio

Vannes à boisseau sphérique à trois voies, passage intégral femelle/femelle/femelle manœuvre en "L" levier aluminium

Código Code	DN	G ISO 228/1	Precio € Prix €	Conf. Emballage
05210001	8	1/4"		6/24
05210002	10	3/8"		6/24
05210003	15	1/2"		6/24
05210004	20	3/4"		4/16
05210005	25	1"		3/12
05210006	32	1"1/4		2/8
05210007	40	1"1/2		2/8
05210008	50	2"		1/4

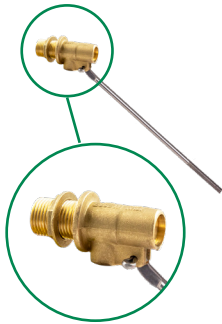
**1200**

Válvula de esfera conexión bomba hembra/tuerca móvil

Robinet à tournant sphérique raccord de pompe femelle/écrou mobile

Código Code	DN	G ISO 228/1	Precio € Prix €	Conf. Emballage
12000001	18	1" x 1"1/2		10/40

NEW

**183T**

Grifo flotador de latón con empujador de latón

Robinet à flotteur en laiton avec poussoir en laiton

Código Code	Medidas Dimensions	Precio € Prix €	Conf. Emballage
ACCE0118	1/2"		1/55
ACCE0119	3/4"		1/55
ACCE0120	1"		1/27
ACCE0121	1"1/2		1/20

NEW

**183B**


Esfera de plástico para grifo flotador

Bille en plastique pour robinets à flotteur

Código Code	Medidas (esfera) Dimensions (boule)	Precio € Prix €	Conf. Emballage
ACCE0020	4"1/2		1/130
ACCE0117	6"		1/90
ACCE0079	8"		1/27



NEW

**1006**Palanca aluminio
Levier aluminium

Código Code	KANSAS	ARIZONA	NEW JERSEY	OREGON	ALABAMA	CALIFORNIA	Precio € Prix €	Conf. Emballage
 negra/ noire								
10060009	1/2" - 3/4" 1"	1/2" - 3/4"	1/2" - 3/4"	1/4" - 3/8" 1/2" - 3/4"	1/2" - 3/4"	1/2" - 3/4"		1/1
10060043	1"1/4	1"	1"	-	1"1/4	-		1/1
10060017	1"1/2 - 2"	1"1/4 - 1"1/2	1"1/4 - 1"1/2	1" - 1"1/4	1"1/2 - 2"	1" - 1"1/4		1/1
10060025	-	2"	2"	1"1/2 - 2"	-	1"1/2 - 2"		1/1
10060033	-	-	2"1/2	-	-	2"1/2		1/1
10060042	-	-	3" - 4"	-	-	3" - 4"		1/1
 roja/ rouge								
10060010	1/2" - 3/4" 1"	1/2" - 3/4"	1/2" - 3/4"	1/4" - 3/8" 1/2" - 3/4"	1/2" - 3/4"	1/2" - 3/4"		1/1
10060044	1"1/4	1"	1"		1"1/4			1/1
10060018	1"1/2 - 2"	1"1/4 - 1"1/2	1"1/4 - 1"1/2	1" - 1"1/4	1"1/2 - 2"	1" - 1"1/4		1/1
10060026		2"	2"	1"1/2 - 2"		1"1/2 - 2"		1/1
10060036			2"1/2			2"1/2		1/1
10060035			3" - 4"			3" - 4"		1/1

NEW

**1009**Palanca plana plastificada
Levier plat plastifié

Código Code	KANSAS	ARIZONA	NEW JERSEY	OREGON	ALABAMA	CALIFORNIA	Precio € Prix €	Conf. Emballage
 negra/ noire								
10090009	1/2" - 3/4"	1/2" - 3/4"	1/2" - 3/4"	1/4" - 3/8" - 1/2"	1/2" - 3/4"	1/2"		1/1
10090110	1"			3/4"	1"	3/4"		1/1
10100017	1"1/4	1"	1"		1"1/4			1/1
10090017	1"1/2 - 2"	1"1/4 - 1"1/2	1"1/4 - 1"1/2	1" - 1"1/4	1"1/2 - 2"	1" - 1"1/4		1/1
10090025		2"	2"	1"1/2 - 2"		1"1/2 - 2"		1/1
10090033			2"1/2			2"1/2		1/1
10090034			3" - 4"			3" - 4"		1/1
 roja/ rouge								
10090010	1/2" - 3/4"	1/2" - 3/4"	1/2" - 3/4"	1/4" - 3/8" - 1/2"	1/2" - 3/4"	1/2"		1/1
10090115	1"			3/4"	1"	3/4"		1/1
10100018	1"1/4	1"	1"		1"1/4			1/1
10090018	1"1/2 - 2"	1"1/4 - 1"1/2	1"1/4 - 1"1/2	1" - 1"1/4	1"1/2 - 2"	1" - 1"1/4		1/1
10090026		2"	2"	1"1/2 - 2"		1"1/2 - 2"		1/1
10090037			2"1/2			2"1/2		1/1
10090038			3" - 4"			3" - 4"		1/1

NEW

**1011**Palanca mariposa
Levier papillon

Código Code	KANSAS	ARIZONA	NEW JERSEY	OREGON	ALABAMA	CALIFORNIA	Precio € Prix €	Conf. Emballage
 negra/ noire								
10110009	1/2" - 3/4"	1/2" - 3/4"	1/2"	1/4" - 3/8" 1/2"	1/2" - 3/4"	1/2"		1/1
10110013	1"		3/4"	3/4"	1"	3/4"		1/1
10120017		1"	1"					1/1
10110021		1"1/4	1"1/4	1" - 1"1/4		1" - 1"1/4		1/1
 roja/ rouge								
10110010	1/2" - 3/4"	1/2" - 3/4"	1/2"	1/4" - 3/8" 1/2"	1/2" - 3/4"	1/2"		1/1
10110111	1"		3/4"	3/4"	1"	3/4"		1/1
10120018		1"	1"					1/1
10110022		1"1/4	1"1/4	1" - 1"1/4		1" - 1"1/4		1/1

NEW

**550**Prolongador palanca aluminio para aislamiento
Rallonge de levier en aluminium pour isolation

Código Code	KANSAS	ARIZONA	NEW JERSEY	OREGON	ALABAMA	CALIFORNIA	Precio € Prix €	Conf. Emballage
05500003	1/2" - 3/4" 1"	1/2" - 3/4"	1/2" - 3/4"	1/4" - 3/8" 1/2" - 3/4"	1/2" - 3/4" 1"	1/2" - 3/4"		30/120
05500004	1"1/4	1"	1"	-	1"1/4	-		25/100
05500005	1"1/2 - 2"	1"1/4 - 1"1/2	1"1/4 - 1"1/2	1" - 1"1/4	1"1/2 - 2"	1" - 1"1/4		20/80
05500007	-	2"	2"	1"1/2 - 2"	-	1"1/2 - 2"		15/60
05500009	-	-	2"1/2	-	-	2"1/2		5/20

02

VÁLVULAS DE ESFERA PARA GAS ROBINETS À BOISSEAU SPHÉRIQUE POUR GAZ

DAKOTA

Válvula de esfera para gas de latón de paso reducido - rosca ISO 7/1 (UNI EN 10226) según norma EN 331
Robinets à tournant sphérique pour gaz en laiton à passage réduit - filetage ISO 7/1 (UNI EN 10226) selon EN 331

85



COLORADO

Válvula de esfera para gas de latón paso total - rosca ISO 7/1 (UNI EN 10226) según norma EN 331
Robinets à tournant sphérique pour gaz en laiton à passage intégral - filetage ISO 7/1 (UNI EN 10226) selon EN 331

91



GEORGIA

Válvulas de bola para gas de latón - rosca ISO 7/1 (UNI EN 10226) según norma EN 331
Robinets à tournant sphérique pour gaz en laiton - filetage ISO 7/1 (UNI EN 10226) selon EN 331

97



PIEZAS DE REPUESTO - PIÈCES DE RECHANGE

103



DAKOTA



VÁLVULA DE ESFERA PARA GAS DE LATÓN DE PASO REDUCIDO
ROSCA ISO 7/1 (UNI EN 10226) SEGÚN NORMA EN 331
ROBINET À TOURNANT SPHÉRIQUE POUR GAZ EN LAITON À PASSAGE RÉDUIT
FILETAGE ISO 7/1 (UNI EN 10226) SELON EN 331

LÍMITES DE TEMPERATURA: -20 °C + 60 °C - LÍMITES DE PRESIÓN: MOP5
PLAGE DE TEMPÉRATURE : -20 °C + 60 °C - PLAGE DE PRESSION : MOP5



553

Hembra/hembra palanca acero
Femelle/femelle levier acier

Código Code	DN	Rp ISO 7/1	Precio € Prix €	Conf. Emballage
05530002	12	1/2"		20/80
05530005	15	3/4"		14/56
05530008	20	1"		10/40
05530011	25	1"1/4		4/16
05530014	32	1"1/2		3/12
05530017	40	2"		2/8



554

Hembra/hembra mariposa aluminio
Femelle/femelle papillon aluminium

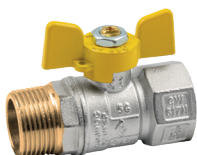
Código Code	DN	Rp ISO 7/1	Precio € Prix €	Conf. Emballage
05540002	12	1/2"		24/96
05540005	15	3/4"		15/60
05540008	20	1"		10/40



556

Macho/hembra palanca acero
Mâle/femelle levier acier

Código Code	DN	R-Rp ISO 7/1	Precio € Prix €	Conf. Emballage
05560003	12	1/2"		20/80
05560007	15	3/4"		12/48



557

Macho/hembra mariposa aluminio
Mâle/femelle papillon aluminium

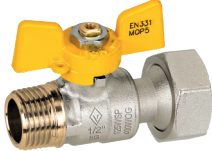
Código Code	DN	R-Rp ISO 7/1	Precio € Prix €	Conf. Emballage
05570003	12	1/2"		24/96
05570007	15	3/4"		15/60



724G

Hembra/tuerca móvil mariposa aluminio
Femelle/écrou mobile papillon aluminium

Código Code	DN	Rp ISO 7/1	G ISO 228/1	Precio € Prix €	Conf. Emballage
0724G001	12	1/2"	3/4"		14/56
0724G002	15	3/4"	3/4"		14/56



728G

Macho/tuerca móvil mariposa aluminio
Mâle/écrou mobile papillon aluminium

Código Code	DN	R ISO 7/1	G ISO 228/1	Precio € Prix €	Conf. Emballage
0728G001	12	1/2"	3/4"		14/56
0728G002	15	3/4"	3/4"		14/56



758G

Codo hembra/tuerca móvil mariposa aluminio
Angle Femelle/écrou mobile papillon aluminium

Código Code	DN	Rp ISO 7/1	G ISO 228/1	Precio € Prix €	Conf. Emballage
0758G001	12	1/2"	3/4"		8/32
0758G002	15	3/4"	3/4"		8/32



759G

Codo macho/tuerca móvil mariposa aluminio
Angle Mâle/écrou mobile papillon aluminium

Código Code	DN	R ISO 7/1	G ISO 228/1	Precio € Prix €	Conf. Emballage
0759G001	12	1/2"	3/4"		20/80
0759G002	15	3/4"	3/4"		20/80



799G

Hembra/hembra mariposa aluminio
Femelle/female aluminium tee handle

Código Code	DN	Rp ISO 7/1	Precio € Prix €	Conf. Emballage
0799G001	12	1/2"		8/32



798G

Hembra/macho mariposa aluminio
Femelle/mâle papillon aluminium

Código Code	DN	R-Rp ISO 7/1	Precio € Prix €	Conf. Emballage
0798G001	12	1/2"		8/32



797G

Macho/macho mariposa aluminio
Mâle/mâle papillon aluminium

Código Code	DN	R ISO 7/1	Precio € Prix €	Conf. Emballage
0797G001	12	1/2"		8/32



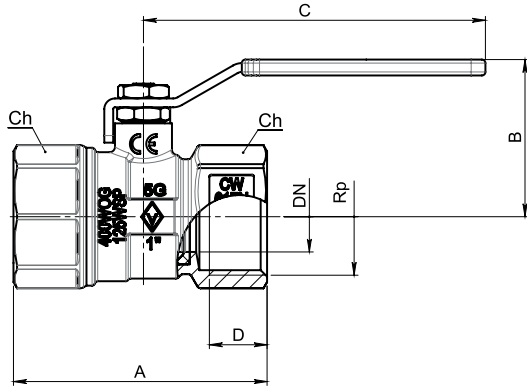
794G

Macho/hembra mariposa aluminio
Mâle/femelle papillon aluminium

Código Code	DN	R-Rp ISO 7/1	Precio € Prix €	Conf. Emballage
0794G001	12	1/2"		8/32

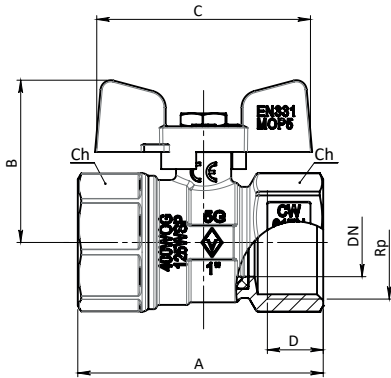
DIMENSIONES
DIMENSIONS

553



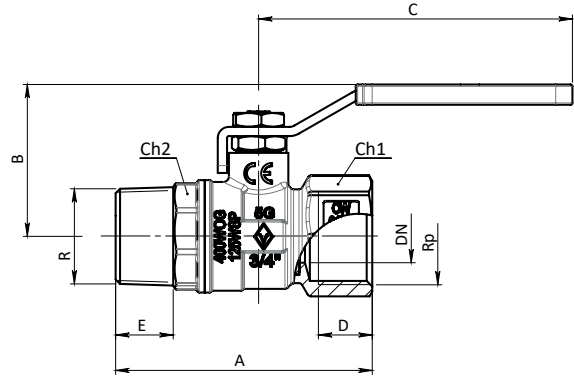
DN	Rp	A	B	C	D	Ch	PN
12	1/2"	55.5	38.5	85	12.7	25	MOP5
15	3/4"	63.5	40.5	85	14.5	31	MOP5
20	1"	71	44	96	16.8	38	MOP5
25	1 1/4"	83.5	51	96	18.5	48	MOP5
32	1 1/2"	89.5	56.5	118	18.5	54	MOP5
40	2"	109	63	118	22.7	67	MOP5

554



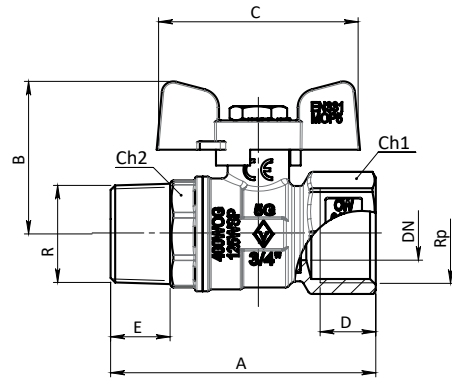
DN	Rp	A	B	C	D	Ch	PN
12	1/2"	55.5	38.5	53	12.7	25	MOP5
15	3/4"	63.5	40.5	53	14.5	31	MOP5
20	1"	71	47.5	63	16.8	38	MOP5

556



DN	R-Rp	A	B	C	D	E	Ch1	Ch2	PN
12	1/2"	61.5	39.5	85	12.7	14	25	22	MOP5
15	3/4"	69	41	85	14.5	14	31	28	MOP5

557



DN	R-Rp	A	B	C	D	E	Ch1	Ch2	PN
12	1/2"	61.5	38.5	53	12.7	14	25	22	MOP5
15	3/4"	69	40.5	53	14.5	14	31	28	MOP5

COLORADO



VÁLVULA DE ESFERA PARA GAS DE LATÓN PASO TOTAL
ROSCA ISO 7/1 (UNI EN 10226) SEGÚN NORMA EN 331
ROBINET À TOURNANT SPHÉRIQUE POUR GAZ EN LAITON À PASSAGE INTÉGRAL
FILETAGE ISO 7/1 (UNI EN 10226) SELON EN 331

LÍMITES DE TEMPERATURA: -20 °C + 60 °C - LÍMITES DE PRESIÓN: MOP5
PLAGE DE TEMPÉRATURE : -20 °C + 60 °C - PLAGE DE PRESSION : MOP5



475

Hembra/hembra palanca acero
Femelle/femelle levier acier

Código Code	DN	Rp ISO 7/1	Precio € Prix €	Conf. Emballage
04750001	15	1/2"		20/80
04750003	20	3/4"		12/48
04750005	25	1"		6/24
04750007	32	1"1/4		4/16
04750009	40	1"1/2		2/8
04750012	50	2"		1/4
04750014	65	2"1/2		1/5
04750015	80	3"		1/3
04750110	100	4"		1/2



476

Hembra/hembra mariposa aluminio
Femelle/femelle papillon aluminium

Código Code	DN	Rp ISO 7/1	Precio € Prix €	Conf. Emballage
04760001	15	1/2"		24/96
04760003	20	3/4"		14/56
04760006	25	1"		6/24
04760032	32	1"1/4		4/16



477

Macho/hembra palanca acero
Mâle/femelle levier acier

Código Code	DN	R-Rp ISO 7/1	Precio € Prix €	Conf. Emballage
04770001	15	1/2"		20/80
04770003	20	3/4"		12/48
04770005	25	1"		6/24
04770007	32	1"1/4		4/16
04770009	40	1"1/2		2/8
04770011	50	2"		1/4



478

Macho/hembra mariposa aluminio
Mâle/femelle papillon aluminium

Código Code	DN	R-Rp ISO 7/1	Precio € Prix €	Conf. Emballage
04780001	15	1/2"		20/80
04780003	20	3/4"		12/48
04780006	25	1"		6/24
04780034	32	1"1/4		4/16

ROSCA ISO 7/1 (UNI EN 10226) SEGÚN NORMA EN 331
 FILETAGE ISO 7/1 (UNI EN 10226) SELON EN 331



640

Hembra/hembra toma de presión y tapones, palanca acero
 Femelle/femelle prise de pression et bouchons, levier acier

Código Code	DN	Rp ISO 7/1	G ISO 228/1	Precio € Prix €	Conf. Emballage
06400013	15	1/2"	1/4"		14/56
06400014	20	3/4"	1/4"		8/32
06400015	25	1"	1/4"		6/24



643

Hembra/hembra toma de presión y tapones, mariposa aluminio
 Femelle/femelle prise de pression et bouchons, papillon aluminium

Código Code	DN	Rp ISO 7/1	G ISO 228/1	Precio € Prix €	Conf. Emballage
06430005	15	1/2"	1/4"		14/56
06430006	20	3/4"	1/4"		10/40
06430007	25	1"	1/4"		6/24



644

Macho/hembra toma de presión y tapones, palanca acero
 Mâle/femelle prise de pression et bouchons, levier acier

Código Code	DN	R-Rp ISO 7/1	G ISO 228/1	Precio € Prix €	Conf. Emballage
06440005	15	1/2"	1/4"		14/56
06440006	20	3/4"	1/4"		6/24
06440007	25	1"	1/4"		6/24



647

Macho/hembra toma de presión y tapones, mariposa aluminio
 Mâle/femelle prise de pression et bouchons, papillon aluminium

Código Code	DN	R-Rp ISO 7/1	G ISO 228/1	Precio € Prix €	Conf. Emballage
06470005	15	1/2"	1/4"		14/56
06470006	20	3/4"	1/4"		10/40
06470007	25	1"	1/4"		6/24



461

Hembra/tuerca móvil mariposa aluminio
Femelle/écrou mobile papillon aluminium

Código Code	DN	R ISO 7/1	G ISO 228/1	Precio € Prix €	Conf. Emballage
04610001	15	1/2"	3/4"		14/56
04610003	15	3/4"	3/4"		14/56



462

Macho/tuerca móvil mariposa aluminio
Mâle/écrou mobile papillon aluminium

Código Code	DN	R ISO 7/1	G ISO 228/1	Precio € Prix €	Conf. Emballage
04620001	15	1/2"	3/4"		14/56
04620003	15	3/4"	3/4"		14/56



592

Hembra/hembra mariposa aluminio
Femelle/femelle papillon aluminium

Código Code	DN	Rp ISO 7/1	Precio € Prix €	Conf. Emballage
05920001	15	1/2"		20/80
05920004	20	3/4"		10/40
05920007	25	1"		4/16



544

Macho/hembra mariposa aluminio
Mâle/femelle papillon aluminium

Código Code	DN	R-Rp ISO 7/1	Precio € Prix €	Conf. Emballage
05440001	15	1/2"		15/60
05440002	20	3/4"		10/40
05440003	25	1"		4/16



578

Hembra/tuerca móvil mariposa aluminio
Femelle/écrou mobile papillon aluminium

Código Code	DN	Rp ISO 7/1	G ISO 228/1	Precio € Prix €	Conf. Emballage
05780001	15	1/2"	3/4"		15/60
05780003	15	3/4"	3/4"		12/48



579

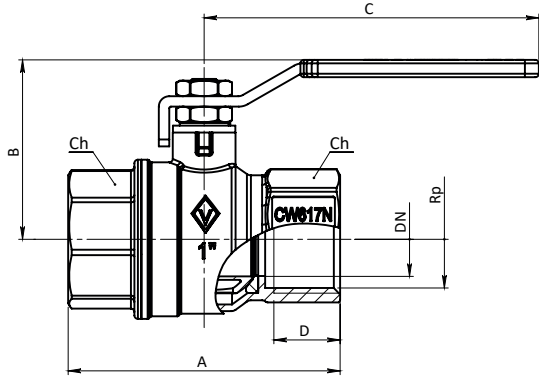
Macho/tuerca móvil mariposa aluminio
Mâle/écrou mobile papillon aluminium

Código Code	DN	R ISO 7/1	G ISO 228/1	Precio € Prix €	Conf. Emballage
05790001	15	1/2"	3/4"		15/60
05790003	15	3/4"	3/4"		12/48

ROSCA ISO 7/1 (UNI EN 10226) SEGÚN NORMA EN 331
FILETAGE ISO 7/1 (UNI EN 10226) SELON EN 331

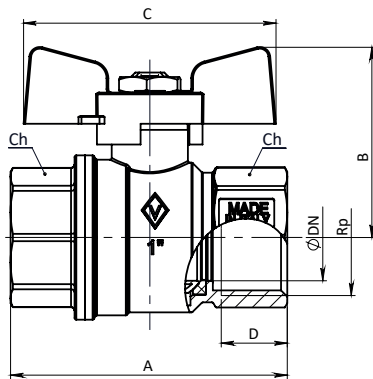
DIMENSIONES DIMENSIONS

475



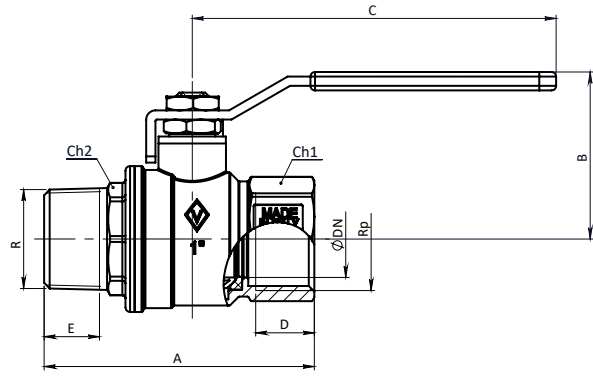
DN	Rp	A	B	C	D	Ch	PN
15	1/2"	58	41	85	15	25	MOP5
20	3/4"	66	44	96.5	16.3	31	MOP5
25	1"	80	53	120	19.1	38	MOP5
32	1 1/4"	93	59	120	21.4	48	MOP5
40	1 1/2"	104	76	162	21.4	54	MOP5
50	2"	123	83	162	25.7	67	MOP5
65	2 1/2"	147	130	190	30.2	82	MOP5
80	3"	170	142	229	33.3	96	MOP5
100	4"	204	157	229	39.3	122	MOP5

476



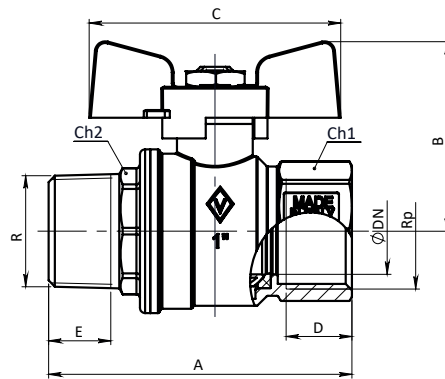
DN	Rp	A	B	C	D	Ch	PN
15	1/2"	58	40.5	53	15	25	MOP5
20	3/4"	66	47	63	16.3	31	MOP5
25	1"	80	55	73	19.1	38	MOP5
32	1 1/4"	93	60.5	73	21.4	48	MOP5

477



DN	R-Rp	A	B	C	D	E	Ch1	Ch2	PN
15	1/2"	68	41	85	15	13.5	25	22	MOP5
20	3/4"	75	44	96.5	16.3	15	31	28	MOP5
25	1"	88.5	53	120	19.1	18.5	38	35	MOP5
32	1 1/4"	102.5	59	120	21.4	19.1	48	43	MOP5
40	1 1/2"	109.5	76	162	21.4	19.1	54	54	MOP5
50	2"	130.5	83	162	25.7	23.4	67	61	MOP5

478



DN	R-Rp	A	B	C	D	E	Ch1	Ch2	PN
15	1/2"	68	40.5	53	15	13.5	25	22	MOP5
20	3/4"	75	47	63	16.3	15	31	28	MOP5
25	1"	88.5	55	73	19.1	18.5	38	35	MOP5
32	1 1/4"	102.5	60.5	73	21.4	19.1	48	43	MOP5

GEORGIA



VÁLVULAS DE BOLA PARA GAS DE LATÓN
ROSCA ISO 7/1 (UNI EN 10226) SEGÚN NORMA EN 331
ROBINETS À TOURNANT SPHÉRIQUE POUR GAZ EN LAITON
FILETAGE ISO 7/1 (UNI EN 10226) SELON EN 331

LÍMITES DE TEMPERATURA: -20 °C + 60 °C - LÍMITES DE PRESIÓN: PN4
PLAGE DE TEMPÉRATURE : -20 °C + 60 °C - PLAGE DE PRESSION : PN4

**575**

Hembra/tuerca móvil mariposa aluminio
Femelle/écrou mobile papillon aluminium

Código Code	DN	Rp ISO 7/1	G ISO 228/1	Precio € Prix €	Conf. Emballage
05750001	10	1/2"	1/2"		25/100

**576**

Macho/tuerca móvil mariposa aluminio
Mâle/écrou mobile papillon aluminium

Código Code	DN	R ISO 7/1	G ISO 228/1	Precio € Prix €	Conf. Emballage
05760001	10	1/2"	1/2"		25/100

**570**

Hembra/tuerca móvil mariposa aluminio
Femelle/écrou mobile papillon aluminium

Código Code	DN	Rp ISO 7/1	G ISO 228/1	Precio € Prix €	Conf. Emballage
05700001	10	1/2"	1/2"		20/80

**571**

Macho/tuerca móvil mariposa aluminio
Mâle/écrou mobile papillon aluminium

Código Code	DN	R ISO 7/1	G ISO 228/1	Precio € Prix €	Conf. Emballage
05710001	10	1/2"	1/2"		25/100

**585**

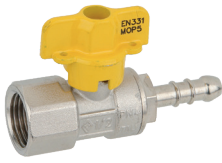
Hembra/portamanguera mariposa aluminio
Femelle/raccord cannelé papillon aluminium

Código Code	DN	Rp ISO 7/1	Ø	Precio € Prix €	Conf. Emballage
05850003	10	1/2"	9		25/100
05850015	10	1/2"	11,5		25/100
05850006	10	1/2"	14		20/80

**586**

Macho/portamanguera mariposa aluminio
Mâle/raccord cannelé papillon aluminium

Código Code	DN	R ISO 7/1	Ø	Precio € Prix €	Conf. Emballage
05860003	10	1/2"	9		25/100
05860021	10	1/2"	11,5		25/100
05860008	10	1/2"	14		20/80



590

Hembra/portamanguera mariposa aluminio
 Femelle/raccord cannelé papillon aluminium

Código Code	DN	Rp ISO 7/1	Ø	Precio € Prix €	Conf. Emballage
05900004	10	1/2"	9		25/100
05900018	10	1/2"	11,5		25/100
05900007	10	1/2"	14		20/80



591

Macho/portamanguera mariposa aluminio
 Mâle/raccord cannelé papillon aluminium

Código Code	DN	R ISO 7/1	Ø	Precio € Prix €	Conf. Emballage
05910003	10	1/2"	9		25/100
05910017	10	1/2"	11,5		25/100
05910008	10	1/2"	14		20/80



597

Macho/macho mariposa aluminio
 Mâle/mâle papillon aluminium

Código Code	DN	R ISO 7/1	G ISO 228/1	Precio € Prix €	Conf. Emballage
05970001	10	1/2"	1/2"		25/100



596

Hembra/macho mariposa aluminio
 Femelle/mâle papillon aluminium

Código Code	DN	Rp ISO 7/1	G ISO 228/1	Precio € Prix €	Conf. Emballage
05960001	10	1/2"	1/2"		25/100



539

Hembra/macho mariposa aluminio
 Femelle/mâle papillon aluminium

Código Code	DN	Rp ISO 7/1	G ISO 228/1	Precio € Prix €	Conf. Emballage
05390001	10	1/2"	1/2"		25/100



582

Macho/macho mariposa aluminio
 Mâle/mâle papillon aluminium

Código Code	DN	R ISO 7/1	G ISO 228/1	Precio € Prix €	Conf. Emballage
05820001	10	1/2"	1/2"		25/100



8307

Macho/macho palanca acero
 Mâle/mâle levier acier

Código Code	DN	G ISO 228/1	Precio € Prix €	Conf. Emballage
83070001	10	1/2"		24/96
83070002	15	3/4"		20/80



8376

Macho/macho mariposa aluminio
 Mâle/mâle papillon aluminium

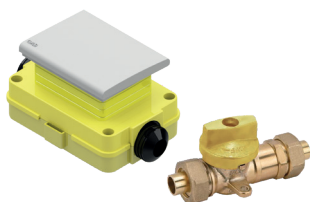
Código Code	DN	G ISO 228/1	Precio € Prix €	Conf. Emballage
83760001	10	1/2"		30/120
83760002	15	3/4"		20/80



8238

Válvula de esfera cromada con soporte y mariposa con cierre a presión
 Vannes à boisseau sphérique chromée avec support et papillon à cran en fermeture

Código Code	DN	G ISO 228/1	Precio € Prix €	Conf. Emballage
82380007	10	1/2"		1/56
82380005	15	3/4"		1/42



8181

VALVOLKIT, válvula de esfera de empotrar con racores, caja plástico y tapa (cierre "safety push")

VALVOKIT, Robinet à tournant sphérique à encastrement avec raccords, boîtier en plastique et couvercle (fermeture "safety push")

Código Code	DN	G ISO 228/1	Precio € Prix €	Conf. Emballage
81810013	15	3/4" x Ø 16 x 2		1/1
81810014	15	3/4" x Ø 20 x 2		1/1
81810015	15	3/4" x TCU 12		1/1
81810016	15	3/4" x TCU 14		1/1
81810017	15	3/4" x TCU 16		1/1
81810018	15	3/4" x TCU 18		1/1

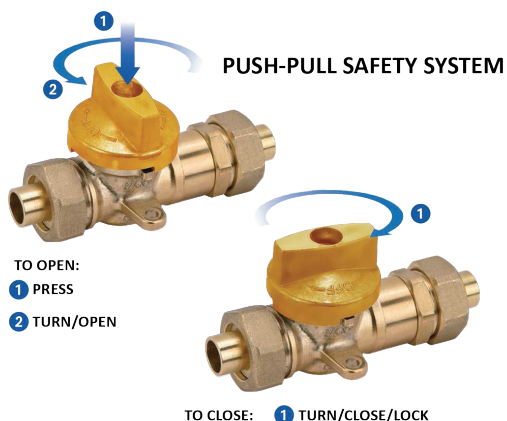
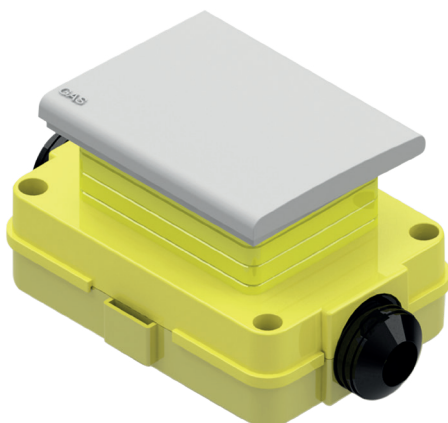
8181

VALVOLKIT DESCRIPCIÓN
 VALVOKIT DESCRIPTION

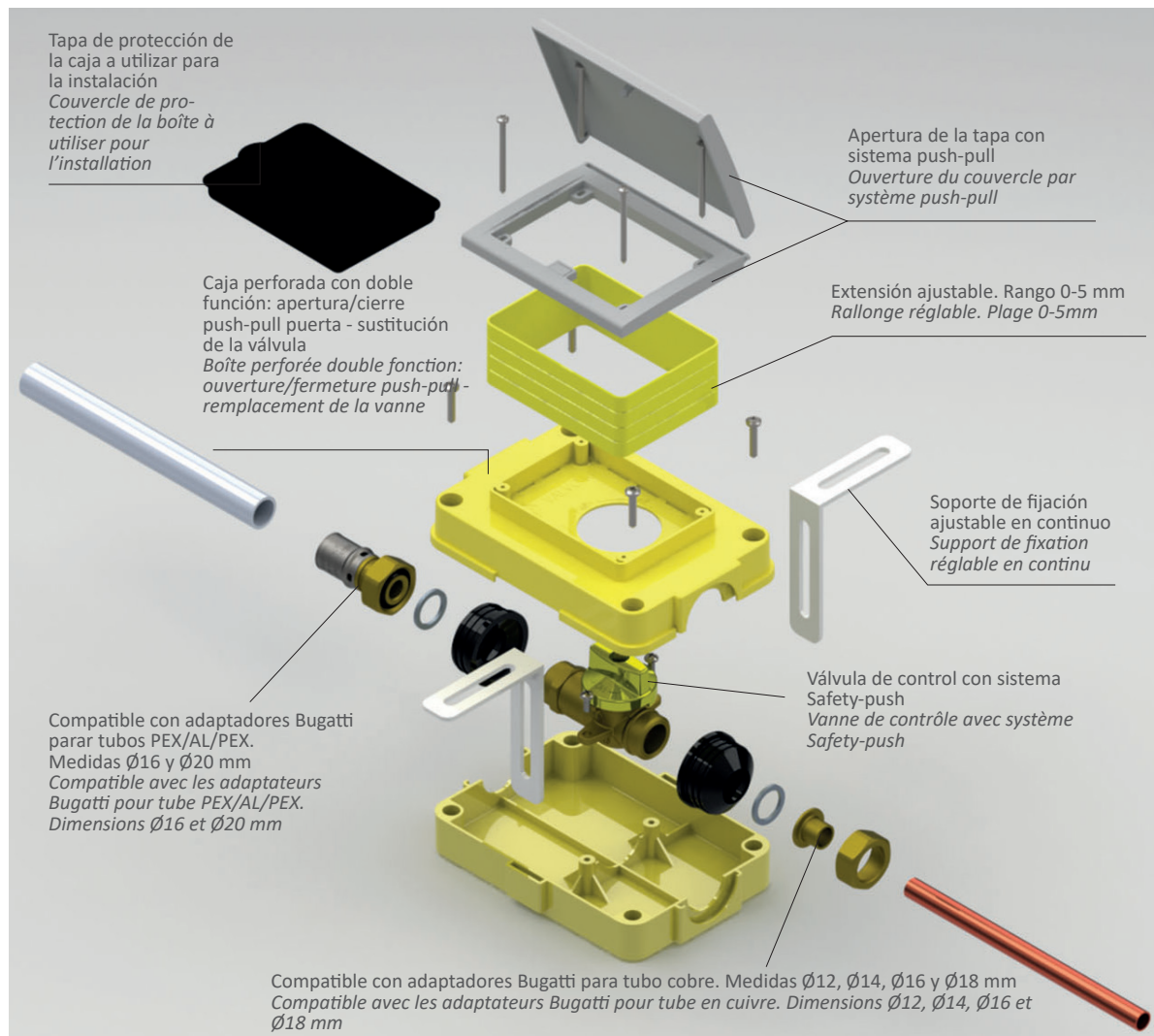
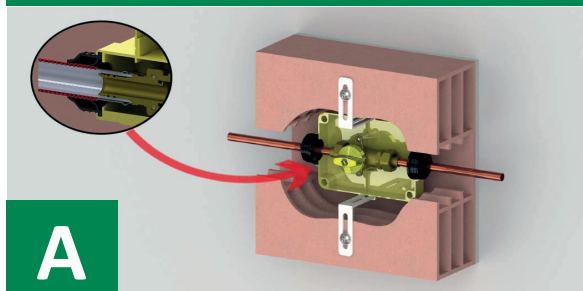
SEGURIDAD Y PRACTICIDAD PARA SU CASA SÉCURITÉ ET PRATICITÉ POUR VOTRE MAISON

VALVOLKIT sistema para interceptar las líneas de gas bajo pista, compuesto por caja de plástico con puerta de apertura push-pull y utilizable para su instalación en la pared, en su interior se utilizan válvulas de esfera para gas con cierre safety push. El sistema prevé el uso de adaptadores tanto para tubo PEX/AL/PEX como para tubo de cobre.

Système VALVOKIT pour l'interception des conduites de gaz souterraines, composé d'un boîtier en plastique équipé d'une porte à ouverture push-pull et utilisable pour une installation murale ; à l'intérieur, on utilise des vannes à tournant sphérique pour gaz avec fermeture de sécurité par push. Le système prévoit l'utilisation d'adaptateurs pour les tube PEX/AL/PEX et les tube en cuivre.

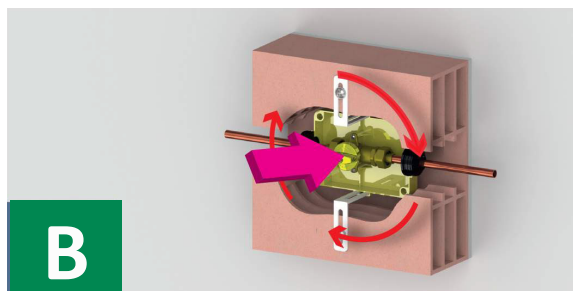


8181

VALVOKIT INSTRUCCIONES
INSTRUCTIONS VALVOKIT

EJEMPLO DE CONEXIÓN PEX/AL/PEX CON COBERTURA ONDULADA
EXEMPLE DE CONNEXION PEX/AL/PEX AVEC COUVERCLE ONDULE


Realizar la conexión de las tuberías previstas (tubo de cobre o tubo multicapa). En caso de conexión con tubo PEX/AL/PEX corrugado, introducir con fuerza la ondulación con la abrazadera de goma en la dirección de la válvula, una vez atravesada completamente la abrazadera, tirar de la ondulación en sentido contrario hasta que la abrazadera adquiera la forma de flecha, como en la imagen de arriba a la izquierda.

Raccorder les tube prévus (tube en cuivre ou tube multicouche). Dans le cas de raccordement avec un tube ondulé PEX/AL/PEX, insérer avec force l'ondulation à travers le collier en caoutchouc en direction de la vanne, une fois qu'elle a complètement traversé le collier, tirer l'ondulation dans le sens opposé jusqu'à ce que la pince prenne la forme d'une flèche comme sur la figure en haut à gauche.



Llevar a cabo la prueba de la instalación, abriendo/cerrando varias veces la válvula para comprobar el funcionamiento exacto.
NB: la válvula cuenta con un sistema de seguridad push-pull, por lo tanto, para accionar la válvula es necesario presionar y girar el mando.

Procéder au test du système en effectuant quelques ouvertures/fermetures de la vanne pour vérifier son bon fonctionnement.
NB : la vanne est équipée d'un système de sécurité push-pull, donc pour activer la vanne il faut appuyer et faire tourner la commande.

NEW



1006G

Palanca aluminio
Lever aluminium

Código Code	DAKOTA	COLORADO	Precio € Prix €	Conf. Emballage
10060011	1/2" - 3/4" - 1"	1/2" - 3/4"		1/1
10060045	1"1/4	-		1/1
10060019	1"1/2 - 2"	1" - 1"1/4		1/1
10060027	-	1"1/2 - 2"		1/1
10060106	-	2"1/2		1/1
10060107	-	3" - 4"		1/1

NEW



1009G

Palanca plana plastificada
Lever plat plastifié

Código Code	DAKOTA	COLORADO	Precio € Prix €	Conf. Emballage
10090116	1/2" - 3/4"	1/2"		1/1
10090117	1"	3/4"		1/1
10100019	1"1/4	-		1/1
10090019	1"1/2 - 2"	1" - 1"1/4		1/1
10090118	-	1"1/2 - 2"		1/1
10090039	-	2"1/2		1/1
10090040	-	3" - 4"		1/1

NEW



1011G

Palanca mariposa
Lever papillon

Código Code	DAKOTA	COLORADO	Precio € Prix €	Conf. Emballage
10110011	1/2" - 3/4"	1/2"		1/1
10110112	1"	3/4"		1/1
10110023	-	1" - 1"1/4		1/1

03

COMPONENTES PARA SISTEMAS HIDROTERMOSANITARIOS COMPOSANTS POUR INSTALLATIONS HYDRO-THERMO-SANITAIRES

DALLAS

Válvulas y detentores para radiadores
Vannes et détendeurs pour radiateurs

107



FLORIDA

Colectores de distribución para instalaciones hidro-termo-sanitarias y para sistemas radiantes
Collecteurs de distribution pour systèmes de plomberie et de chauffage et pour systèmes radiants

115



ILLINOIS

Válvulas de seguridad, manómetros, válvulas de purga de aire, reductores de presión y filtros
Soupapes de sécurité, manomètres, purgeurs d'air, réducteurs de pression et filtres

125



W4000

Adaptadores para válvulas radiadores y colectores
Adaptateurs pour vannes et collecteurs de radiateur

133



DALLAS

VÁLVULAS Y DETENTORES PARA RADIADORES
VANNES ET DÉTENEURS POUR RADIATEURS

LÍMITES DE TEMPERATURA: 110 °C - LÍMITES DE PRESIÓN: PN10
PLAGE DE TEMPÉRATURE: 110 °C - PLAGE DE PRESSION: PN10



8801 8801P

Válvula manual hembra/boquilla
 Vanne manuelle femelle/embout



Código Code	G1 ISO 228/1	G2 ISO 228/1	Precio € Prix €	Conf. Emballage
88010004	1/2"	1/2"		1/25
88010005	3/4"	3/4"		1/20
Versión con boquilla con junta/ Version avec embout pré-garni				
8801P004	1/2"	1/2"		1/25
8801P005	3/4"	3/4"		1/20



8803 8803P

Válvula manual de escuadra hembra/boquilla
 Vanne équerre manuelle femelle/embout

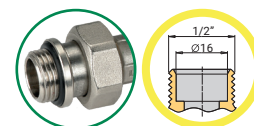


Código Code	G1 ISO 228/1	G2 ISO 228/1	Precio € Prix €	Conf. Emballage
88030004	1/2"	1/2"		1/25
88030005	3/4"	3/4"		1/20
Versión con boquilla con junta/ Version avec embout pré-garni				
8803P004	1/2"	1/2"		1/25
8803P005	3/4"	3/4"		1/20



8802 8802P

Válvula manual unión universal/boquilla
 Vanne manuelle raccord universel/embout



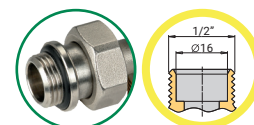
Código Code	G1 ISO 228/1	G2 ISO 228/1	Precio € Prix €	Conf. Emballage
88020001	3/8"	1/2" (Ø16)		1/30
88020002	1/2"	1/2" (Ø16)		1/30
Versión con boquilla con junta/ Version avec embout pré-garni				
8802P001	3/8"	1/2" (Ø16)		1/30
8802P002	1/2"	1/2" (Ø16)		1/30

Nuevo código/ Nouveau code



8804 8804P

Válvula manual de escuadra unión universal/boquilla
 Vanne équerre manuelle raccord universel/embout



Código Code	G1 ISO 228/1	G2 ISO 228/1	Precio € Prix €	Conf. Emballage
88040001	3/8"	1/2" (Ø16)		1/30
88040002	1/2"	1/2" (Ø16)		1/25
Versión con boquilla con junta/ Version avec embout pré-garni				
88 04P001	3/8"	1/2" (Ø16)		1/30
8804P002	1/2"	1/2" (Ø16)		1/25

Nuevo código/ Nouveau code



8842P

Válvula termostaticable hembra/boquilla presellada
 Vanne thermostatisable femelle/embout pré-garni

Código Code	G1 ISO 228/1	G2 ISO 228/1	Precio € Prix €	Conf. Emballage
88420008	1/2"	1/2"		1/25



8840P

Válvula termostaticable de escuadra hembra/boquilla con junta
 Vanne équerre thermostatisable femelle/embout pré-garni

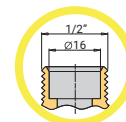
Código Code	G1 ISO 228/1	G2 ISO 228/1	Precio € Prix €	Conf. Emballage
88400008	1/2"	1/2"		1/25



8843P

Válvula termostaticable unión universal/boquilla con junta
 Vanne thermostatisable raccord universel/embout pré-garni

Código Code	G1 ISO 228/1	G2 ISO 228/1	Precio € Prix €	Conf. Emballage
88430004	3/8"	1/2" (Ø16)		1/30
88430005	1/2"	1/2" (Ø16)		1/30



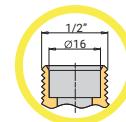
Nuevo código/ Nouveau code



8841P

Válvula termostaticable de escuadra unión universal/boquilla con junta
 Vanne équerre thermostatisable raccord universel/embout pré-garni

Código Code	G1 ISO 228/1	G2 ISO 228/1	Precio € Prix €	Conf. Emballage
88410004	3/8"	1/2" (Ø16)		1/30
88410005	1/2"	1/2" (Ø16)		1/30



Nuevo código/ Nouveau code



8805 8805P

Detentor hembra/boquilla
 Détendeur femelle/embout



Código Code	G1 ISO 228/1	G2 ISO 228/1	Precio € Prix €	Conf. Emballage
88050004	1/2"	1/2"		1/30
88050005	3/4"	3/4"		1/20
Versión con boquilla con junta/ Version avec embout pré-garni				
8805P004	1/2"	1/2"		1/30
8805P005	3/4"	3/4"		1/20



8807 8807P

Detentor escuadra hembra/boquilla
 Détendeur équerre femelle/embout

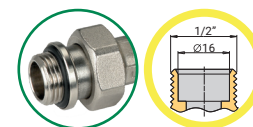


Código Code	G1 ISO 228/1	G2 ISO 228/1	Precio € Prix €	Conf. Emballage
88070004	1/2"	1/2"		1/30
88070005	3/4"	3/4"		1/25
Versión con boquilla con junta/ Version avec embout pré-garni				
8807P004	1/2"	1/2"		1/30
8807P005	3/4"	3/4"		1/25



8806 8806P

Detentor unión universal/boquilla
 Détendeur raccord universel/embout



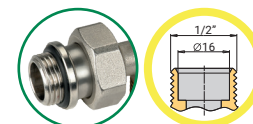
Código Code	G1 ISO 228/1	G2 ISO 228/1	Precio € Prix €	Conf. Emballage
88060001	3/8"	1/2" (Ø16)		1/30
88060002	1/2"	1/2" (Ø16)		1/30
Versión con boquilla con junta/ Version avec embout pré-garni				
8806P001	3/8"	1/2" (Ø16)		1/30
8806P002	1/2"	1/2" (Ø16)		1/30

Nuevo código/ Nouveau code



8808 8808P

Detentor escuadra unión universal/boquilla
 Détendeur équerre raccord universel/embout



Código Code	G1 ISO 228/1	G2 ISO 228/1	Precio € Prix €	Conf. Emballage
88080001	3/8"	1/2" (Ø16)		1/30
88080002	1/2"	1/2" (Ø16)		1/30
Versión con boquilla con junta/ Version avec embout pré-garni				
8808P001	3/8"	1/2" (Ø16)		1/30
8808P002	1/2"	1/2" (Ø16)		1/30

Nuevo código/ Nouveau code

KIT VÁLVULAS MANUALES
KIT VANNES MANUELLES



8801P8805P

KIT ANTEA Válvula manual y detentor hembra/boquilla con junta
 KIT ANTEA Vanne manuelle et détendeur femelle/embout pré-garni

Código Code	G1 ISO 228/1	G2 ISO 228/1	Precio € Prix €	Conf. Emballage
88018805P1	1/2"	1/2"		1/8
88018805P2	3/4"	3/4"		1/8



8803P8807P

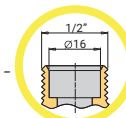
KIT YMIR Válvula manual y detentor escuadra hembra/boquilla con junta
 KIT YMIR Vanne manuelle et détendeur équerre femelle/embout pré-garni

Código Code	G1 ISO 228/1	G2 ISO 228/1	Precio € Prix €	Conf. Emballage
88038807P1	1/2"	1/2"		1/8
88038807P2	3/4"	3/4"		1/8



8802P8806P

KIT CALLISTO Válvula manual y detentor unión universal/boquilla con junta - Adaptadores
 KIT CALLISTO Vanne manuelle et détendeur raccord universel/embout pré-garni - Adaptateurs



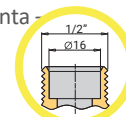
Código Code	G1 ISO 228/1	G2 ISO 228/1	Precio € Prix €	Conf. Emballage
88028806P0	3/8"	1/2" (Ø16)		1/8
88028806P1	1/2"	1/2" (Ø16)		1/8

Nuevo código/ Nouveau code



8804P8808P

KIT TITANO Válvula manual y detentor escuadra unión universal/boquilla con junta - Adaptadores
 KIT TITANO Vanne manuelle et détendeur équerre raccord universel/embout pré-garni - Adaptateurs



Código Code	G1 ISO 228/1	G2 ISO 228/1	Precio € Prix €	Conf. Emballage
88048808P0	3/8"	1/2" (Ø16)		1/8
88048808P1	1/2"	1/2" (Ø16)		1/8

Nuevo código/ Nouveau code



8842P8805P

KIT CALYPSO Válvula termostatizable y detentor hembra/boquilla con junta - Cabezal termostático blanco

KIT CALYPSO Vanne thermostatisable et détendeur femelle/embout pré-garni - Tête thermostatique blanche

Código Code	G1 ISO 228/1	G2 ISO 228/1	Precio € Prix €	Conf. Emballage
88428805P1	1/2"	1/2"		1/8



8840P8807P

KIT DIONE Válvula termostatizable y detentor escuadra hembra/boquilla con junta - Cabezal termostático blanco

KIT DIONE Vanne thermostatisable et détendeur équerre femelle/embout pré-garni - Tête thermostatique blanche

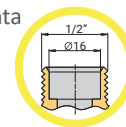
Código Code	G1 ISO 228/1	G2 ISO 228/1	Precio € Prix €	Conf. Emballage
88408807P1	1/2"	1/2"		1/8



8843P8806P

KIT JUPITER Válvula termostatizable y detentor unión universal/boquilla con junta - Cabezal termostático blanco - Adaptadores

KIT JUPITER Vanne thermostatisable et détendeur raccord universel/embout pré-garni - Tête thermostatique blanche - Adaptateurs



Código Code	G1 ISO 228/1	G2 ISO 228/1	Precio € Prix €	Conf. Emballage
88438806P0	3/8"	1/2" (Ø16)		1/8
88438806P1	1/2"	1/2" (Ø16)		1/8

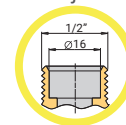
Nuevo código/ Nouveau code



8841P8808P

KIT ORBITER Válvula termostatizable y detentor escuadra unión universal/boquilla con junta - Cabezal termostático blanco - Adaptadores

KIT ORBITER Vanne thermostatisable et détendeur équerre raccord universel/embout pré-garni - Tête thermostatique blanche - Adaptateurs



Código Code	G1 ISO 228/1	G2 ISO 228/1	Precio € Prix €	Conf. Emballage
88418808P0	3/8"	1/2" (Ø16)		1/8
88418808P1	1/2"	1/2" (Ø16)		1/8

Nuevo código/ Nouveau code



8850

Cabezal termostático blanco
Tête thermostatique blanche

Código Code	Precio € Prix €	Conf. Emballage
88500001		1/30



8850C

Cabezal termostático cromado
Tête thermostatique chromée

Código Code	Precio € Prix €	Conf. Emballage
8850C001		1/30

NEW



8852

Kit antivandalismo y antimanipulación para cabezal termostático 8850/8850C
Kit anti-vandalisme et anti-effraction pour tête thermostatique 8850/8850C

Código Code	Precio € Prix €	Conf. Emballage
88520002		20/80



8851

Cubre tubo universal de plástico
Raccord pivotant universelle en plastique

Código Code	Precio € Prix €	Conf. Emballage
88510001		1/60

FLORIDA

COLECTORES DE DISTRIBUCIÓN **COLLECTEURS DE DISTRIBUTION**

LÍMITES DE TEMPERATURA: -20 °C +110 °C

LÍMITES DE PRESIÓN: PN16 (COLECTORES EN LATON) / PN10 (COLECTORES EN ACERO)

PLAGE DE TEMPÉRATURE: -20 °C +110 °C

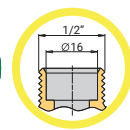
PLAGE DE PRESSION : PN16 (COLLECTEURS EN LAITON) / PN10 (COLLECTEURS EN ACIER)



4200

Colector de distribución con llave de cierre, roscado sincronizado, distancia entre ejes 36 mm, con derivaciones 1/2" x 16

Collecteur de distribution à vis, filetage aligné, entraxe 36 mm, avec dérivation 1/2" x 16



Código Code	G ISO 228/1	Vias Voies	Precio € Prix €	Conf. Emballage
4200001	3/4" x 1/2" (Ø16)	2		8/32
4201001	3/4" x 1/2" (Ø16)	3		6/24
4202001	3/4" x 1/2" (Ø16)	4		4/16
4200002	1" x 1/2" (Ø16)	2		6/24
4201002	1" x 1/2" (Ø16)	3		5/20
4202002	1" x 1/2" (Ø16)	4		4/16

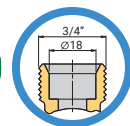
NEW



4203

Colector de distribución con llave de cierre, roscado sincronizado, distancia entre ejes 50 mm, con derivaciones 3/4" x 18 (Eurocono)

Collecteur de distribution à vis, filetage aligné, entraxe 50 mm, avec dérivation 3/4" x 18 (Eurocono)

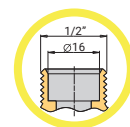


Código Code	G ISO 228/1	Vias Voies	Precio € Prix €	Conf. Emballage
4203001	3/4" x 3/4" (Ø18)	2		8/32
4204001	3/4" x 3/4" (Ø18)	3		6/24
4205001	3/4" x 3/4" (Ø18)	4		4/16
4203002	1" x 3/4" (Ø18)	2		6/24
4204002	1" x 3/4" (Ø18)	3		5/20
4205002	1" x 3/4" (Ø18)	4		4/16

4210

Colector de distribución de bola, roscado sincronizado, distancia entre ejes 36 mm, con derivaciones 1/2" x 16

Collecteur de distribution à bille, filetage aligné, entraxe 36 mm, avec dérivation 1/2" x 16



Código Code	G ISO 228/1	Vias Voies	Precio € Prix €	Conf. Emballage
4210G001	3/4" x 1/2" (Ø16)	2		4/32
4211G001	3/4" x 1/2" (Ø16)	3		4/16
4210G002	1" x 1/2" (Ø16)	2		4/32
4211G002	1" x 1/2" (Ø16)	3		4/16

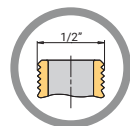
NEW



4212

Colector de distribución de bola, roscado sincronizado, distancia entre ejes 50 mm, con derivaciones 1/2" junta plana

Collecteur de distribution à bille, filetage aligné, entraxe 50 mm, avec dérivation 1/2" joint plat



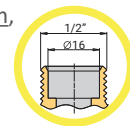
Código Code	G ISO 228/1	Vias Voies	Precio € Prix €	Conf. Emballage
4212G001	3/4" x 1/2"	2		4/32
4213G001	3/4" x 1/2"	3		4/16



4220

Colector de distribución lineal, roscado sincronizado, distancia entre ejes 36 mm, con derivaciones 1/2" x 16

Collecteur de distribution linéaire, filetage aligné, entraxe 36 mm, avec dérivations 1/2" x 16



Código Code	G ISO 228/1	Vias Voies	Precio € Prix €	Conf. Emballage
4220G001	3/4" x 1/2" (Ø16)	2		1/50
4221G001	3/4" x 1/2" (Ø16)	3		1/40
4222G001	3/4" x 1/2" (Ø16)	4		1/30
4223G001	3/4" x 1/2" (Ø16)	5		1/25
4220G002	1" x 1/2" (Ø16)	2		1/40
4221G002	1" x 1/2" (Ø16)	3		1/30
4222G002	1" x 1/2" (Ø16)	4		1/25
4223G002	1" x 1/2" (Ø16)	5		1/20

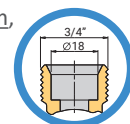
NEW



4224

Colector de distribución lineal, roscado sincronizado, distancia entre ejes 50 mm, con derivaciones 3/4" x 18 (Eurocono)

Collecteur de distribution linéaire, filetage aligné, entraxe 50 mm, avec dérivations 3/4"x18 (Eurocono)



Código Code	G ISO 228/1	Vias Voies	Precio € Prix €	Conf. Emballage
42240001	3/4" x 3/4" (Ø18)	2		1/40
42250001	3/4" x 3/4" (Ø18)	3		1/30
42260001	3/4" x 3/4" (Ø18)	4		1/20
42240002	1" x 3/4" (Ø18)	2		1/30
42250002	1" x 3/4" (Ø18)	3		1/25
42260002	1" x 3/4" (Ø18)	4		1/15

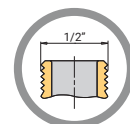
NEW



4220GP

Colector de distribución lineal, distancia entre ejes 36 mm, con derivaciones 1/2" junta plana

Collecteur de distribution linéaire, entraxe 36 mm, avec dérivations 1/2" joint plat



Código Code	G ISO 228/1	Vias Voies	Precio € Prix €	Conf. Emballage
4220GP01	3/4" x 1/2"	2		1/50
4221GP01	3/4" x 1/2"	3		1/40
4222GP01	3/4" x 1/2"	4		1/35
4223GP01	3/4" x 1/2"	5		1/25

4230

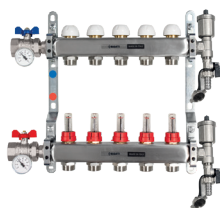
Caja universal de plástico para colectores

Boîte en plastique universelle pour collecteurs



Código Code	Medida Dimensions	Precio € Prix €	Conf. Emballage
42300002	310 x 295 x 80		5/100
42300003	420 x 295 x 80		5/80
42300004	510 x 295 x 80		5/60
42300005	620 x 295 x 80		5/60

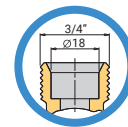
NEW



4240

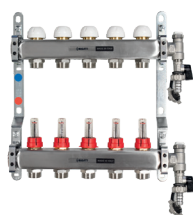
Colector de distribución de acero AISI 304L de 1" con derivaciones 3/4"x18 (Eurocono) y caudalímetros con válvulas de corte de bola, válvulas automáticas de purga de aire y grifo de descarga

Collecteur de distribution en acier AISI 304L 1" avec dérivation 3/4"x18 (Eurocono) et débitmètres, fourni avec vannes d'arrêt à tournant sphérique, vannes de purge d'air automatiques et robinets de vidange



Código Code	Medidas Dimensions	Vías Voies	Precio € Prix €	Conf. Emballage
42400034	1"G	2		1/1
42400035	1"G	3		1/1
42400036	1"G	4		1/1
42400037	1"G	5		1/1
42400038	1"G	6		1/1
42400039	1"G	7		1/1
42400040	1"G	8		1/1
42400041	1"G	9		1/1
42400042	1"G	10		1/1
42400043	1"G	11		1/1
42400044	1"G	12		1/1
42400045	1"G	13		1/1

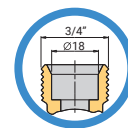
NEW



4252

Colector de distribución de acero AISI 304L de 1" con derivaciones 3/4"x18 (Eurocono) y caudalímetros, con válvulas de purga de aire y grifo de descarga

Collecteur de distribution en acier AISI 304L 1" avec dérivation 3/4"x18 (Eurocono) et débitmètres, fourni avec vannes de purge d'air et robinets de vidange



Código Code	Medidas Dimensions	Vías Voies	Precio € Prix €	Conf. Emballage
42520001	1"G	2		1/1
42520002	1"G	3		1/1
42520003	1"G	4		1/1
42520004	1"G	5		1/1
42520005	1"G	6		1/1
42520006	1"G	7		1/1
42520007	1"G	8		1/1
42520008	1"G	9		1/1
42520009	1"G	10		1/1
42520010	1"G	11		1/1
42520011	1"G	12		1/1
42520012	1"G	13		1/1

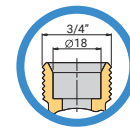
NEW



4250

Colector de distribución de acero AISI 304L de 1" con derivaciones 3/4"x18 (Eurocono) y caudalímetros

Collecteur de distribution en acier AISI 304L 1" avec dérivation 3/4"x18 (Eurocono) et débitmètres



Código Code	Medidas Dimensions	Vías Voies	Precio € Prix €	Conf. Emballage
42500034	1"G	2		1/1
42500035	1"G	3		1/1
42500036	1"G	4		1/1
42500037	1"G	5		1/1
42500038	1"G	6		1/1
42500039	1"G	7		1/1
42500040	1"G	8		1/1
42500041	1"G	9		1/1
42500042	1"G	10		1/1
42500043	1"G	11		1/1
42500044	1"G	12		1/1
42500045	1"G	13		1/1

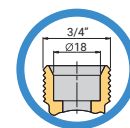
NEW



4251

Colector de distribución de acero AISI 304L de 1" con derivaciones 3/4"x18 (Eurocono) y caudalímetros, con válvulas de purga de aire y grifos de descarga

Collecteur de distribution en acier AISI 304L 1" avec dérivation 3/4"x18 (Eurocono) et débitmètres, fourni avec vannes de purge d'air et robinets de vidange



Código Code	Medidas Dimensions	Vías Voies	Precio € Prix €	Conf. Emballage
42510001	1"G	2		1/1
42510002	1"G	3		1/1
42510003	1"G	4		1/1
42510004	1"G	5		1/1
42510005	1"G	6		1/1
42510006	1"G	7		1/1
42510007	1"G	8		1/1
42510008	1"G	9		1/1
42510009	1"G	10		1/1
42510010	1"G	11		1/1
42510011	1"G	12		1/1

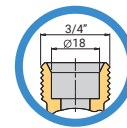
NEW



4253

Colector de distribución de acero AISI 304L de 1" con derivaciones 3/4"x18 (Eurocono) y caudalímetros

Collecteur de distribution en acier AISI 304L 1" avec dérivation 3/4"x18 (Eurocono) et débitmètres



Código Code	Medidas Dimensions	Vías Voies	Precio € Prix €	Conf. Emballage
42530001	1"G	2		1/10
42530002	1"G	3		1/10
42530003	1"G	4		1/6
42530004	1"G	5		1/6
42530005	1"G	6		1/6
42530006	1"G	7		1/6
42530007	1"G	8		1/6
42530008	1"G	9		1/5
42530009	1"G	10		1/5
42530010	1"G	11		1/5
42530011	1"G	12		1/3
42530012	1"G	13		1/3

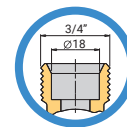
NEW



4254

Colector de distribución de acero AISI 304L de 1" con derivaciones 3/4"x18 (Eurocono) y válvulas de corte manual termostaticables

Collecteur de distribution en acier AISI 304L 1" avec dérivation 3/4"x18 (Eurocono) et vannes d'arrêt manuelles thermostatizables



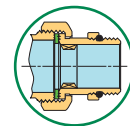
Código Code	Medidas Dimensions	Vías Voies	Precio € Prix €	Conf. Emballage
42540001	1"G	2		1/10
42540002	1"G	3		1/10
42540003	1"G	4		1/6
42540004	1"G	5		1/6
42540005	1"G	6		1/6
42540006	1"G	7		1/6
42540007	1"G	8		1/6
42540008	1"G	9		1/5
42540009	1"G	10		1/5
42540010	1"G	11		1/5
42540011	1"G	12		1/3
42540012	1"G	13		1/3

NEW



923TRB

Kit válvulas de esfera compactas rectas con palanca de mariposa roja y azul, boquilla con anillo de sellado, junta plana y termómetro con unión reversible
Kit robinets à tournant sphérique droits compacts avec clé papillon rouge et bleu, embout pré-étanche, joint plat et thermomètre avec raccord réversible



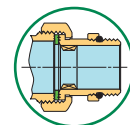
Código Code	G ISO 228/1	Precio € Prix €	Conf. Emballage
09230014	1"		1/10

NEW



923RB

Kit válvulas de esfera compactas rectas con palanca de mariposa roja y azul, boquilla con anillo de sellado, junta plana y unión termómetro reversible
Kit robinets à tournant sphérique droits compacts avec clé papillon rouge et bleu, embout pré-étanche, joint plat et raccord thermomètre réversible



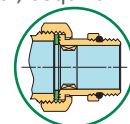
Código Code	G ISO 228/1	Precio € Prix €	Conf. Emballage
09230015	1"		1/10

NEW



995TRB

Kit válvulas de esfera compactas de escuadra con palanca de mariposa roja y azul, boquilla con anillo de sellado, junta plana y termómetro con unión reversible
Kit robinets à tournant sphérique équerre compacts avec levier papillon rouge et bleu, embout pré-étanche, joint plat et raccord thermomètre réversible



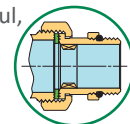
Código Code	G ISO 228/1	Precio € Prix €	Conf. Emballage
09950011	1"		1/10

NEW



995RB

Kit válvulas de esfera compactas de escuadra con palanca de mariposa roja y azul, boquilla con anillo de sellado, junta plana y unión termómetro reversible
Kit robinets à tournant sphérique équerre compacts avec levier papillon rouge et bleu, embout pré-étanche, joint plat et raccord thermomètre réversible



Código Code	G ISO 228/1	Precio € Prix €	Conf. Emballage
09950012	1"		1/10

NEW



4230M

Caja de altura y profundidad regulable para colectores

Coffret réglable en hauteur et en profondeur pour collecteurs

i Profundidad regulable de 90 mm a 140 mm
Profondeur réglable de 90 mm à 140 mm

Código Code	Medidas Dimensions	Precio € Prix €	Conf. Emballage
42300006	400 x 660 x 90 ÷ 140		1/1
42300007	500 x 660 x 90 ÷ 140		1/1
42300008	600 x 660 x 90 ÷ 140		1/1
42300009	700 x 660 x 90 ÷ 140		1/1
42300010	1000 x 660 x 90 ÷ 140		1/1

NEW



4230R

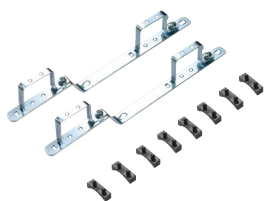
Caja de altura y profundidad regulable para colectores con aislamiento

Coffret réglable en hauteur et en profondeur pour collecteurs isolés

i Profundidad regulable de 120 mm a 170 mm
Profondeur réglable de 120 mm à 170 mm

Código Code	Medidas Dimensions	Precio € Prix €	Conf. Emballage
42300012	600 x 670 x 120 ÷ 170		1/1
42300013	700 x 670 x 120 ÷ 170		1/1
42300014	850 x 670 x 120 ÷ 170		1/1
42300015	1000 x 670 x 120 ÷ 170		1/1
42300016	1200 x 670 x 120 ÷ 170		1/1

NEW



4231

Soporte para colectores de acero

Support pour collecteurs en acier

Código Code	Precio € Prix €	Conf. Emballage
42310004		1/25

NEW



4236C

Kit terminal para colectores de acero

Kit terminal pour collecteurs en acier

Código Code	G ISO 228/1	Precio € Prix €	Conf. Emballage
42360003	1"		1/10

NEW



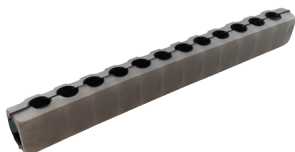
4236

Kit terminal para colectores de acero

Kit terminal pour collecteurs en acier

Código Code	G ISO 228/1	Precio € Prix €	Conf. Emballage
42360001	1"		1/10

NEW



4236ISOL

Vaina de aislamiento para colectores de 1"
Coque isolante pour collecteurs 1"

Código Code	Precio € Prix €	Conf. Emballage
42360006		1/6

NEW



4236RUB

Grifo de descarga para colectores de acero
Robinet de vidange pour collecteurs en acier

Código Code	G ISO 228/1	Precio € Prix €	Conf. Emballage
42360005	1/2"		25/100

NEW



179

Tapón macho con O-ring para colectores
Bouchon mâle avec joint torique pour collecteurs

i Por encargo, disponible en versión niquelada
Disponible en version nickelée sur demande

Código Code	G ISO 228/1	Precio € Prix €	Conf. Emballage
01790001	1/2"		10/500
01790002	3/4"		10/400
01790003	1"		10/200
01790004	1"1/4		10/150
01790005	1"1/2		5/70
01790006	2"		2/40

NEW



4238

Caudalímetro para colectores de acero
Débitmètre pour collecteurs en acier

Código Code	Precio € Prix €	Conf. Emballage
42380002		5/100

NEW



4232

Llave de cierre termostática para colectores de acero
Vis thermostatique pour collecteurs en acier

Código Code	Precio € Prix €	Conf. Emballage
42320002		10/50

NEW



4239

Servomando electrotérmico con indicación de carrera

Servocommande électrothermique pour robinet d'arrêt manuels

Código Code	Medidas Dimensions	Precio € Prix €	Conf. Emballage
42390002	24V		1/20
42390001	230V		1/20
42390004	24V		1/20
42390003	230V		1/20

■ Versión con micro-interruptor auxiliar/ *Version avec micro-interrupteur auxiliaire*

ILLINOIS



VÁLVULAS DE SEGURIDAD Y MANÓMETROS
VÁLVULAS DE PURGA DE AIRE
REDUCTORES DE PRESIÓN
FILTROS
SOUAPES DE SECURITE ET MANOMETRES
VANNES DE PURGE D'AIR
RÉDUCTEURS DE PRESSION
FILTRES



1062

Válvula de seguridad con membrana hembra/hembra

Vanne de sécurité à membrane femelle/femelle

Código Code	G ISO 228/1	Calibrado Étalonnage	Precio € Prix €	Conf. Emballage
10620003	1/2"	1,5 Bar		1/50
10620004	1/2"	1,8 Bar		1/50
10620005	1/2"	2 Bar		1/50
10620006	1/2"	2,5 Bar		1/50
10620007	1/2"	3 Bar		1/50
10620008	1/2"	3,5 Bar		1/50
10620009	1/2"	4 Bar		1/50
10620010	1/2"	5 Bar		1/50
10620001	1/2"	6 Bar		1/50
10620011	1/2"	7 Bar		1/50
10620002	1/2"	8 Bar		1/50
10620012	1/2"	10 Bar		1/50
10620013	3/4"	1,5 Bar		1/50
10620014	3/4"	1,8 Bar		1/50
10620015	3/4"	2 Bar		1/50
10620016	3/4"	2,5 Bar		1/50
10620017	3/4"	3 Bar		1/50
10620018	3/4"	3,5 Bar		1/50
10620019	3/4"	4 Bar		1/50
10620020	3/4"	6 Bar		1/50
10620021	3/4"	7 Bar		1/50
10620022	3/4"	8 Bar		1/50
10620023	3/4"	10 Bar		1/50
10620024	1"	1,5 Bar		1/25
10620025	1"	1,8 Bar		1/25
10620026	1"	2,5 Bar		1/25
10620027	1"	3 Bar		1/25
10620028	1"	4 Bar		1/25
10620029	1"	6 Bar		1/25



1063

Válvula de seguridad con membrana macho/hembra

Vanne de sécurité à membrane mâle/femelle

Código Code	G ISO 228/1	Calibrado Étalonnage	Precio € Prix €	Conf. Emballage
10630003	1/2"	1,5 Bar		1/50
10630004	1/2"	1,8 Bar		1/50
10630005	1/2"	2 Bar		1/50
10630006	1/2"	2,5 Bar		1/50
10630007	1/2"	3 Bar		1/50
10630008	1/2"	3,5 Bar		1/50
10630009	1/2"	4 Bar		1/50
10630010	1/2"	5 Bar		1/50
10630001	1/2"	6 Bar		1/50
10630011	1/2"	7 Bar		1/50
10630002	1/2"	8 Bar		1/50
10630012	1/2"	10 Bar		1/50



1064

Válvula de seguridad con membrana macho/hembra unión manómetro

Vanne de sécurité à membrane mâle/femelle connexion manomètre

Código Code	G ISO 228/1	Calibrado Étalonnage	Precio € Prix €	Conf. Emballage
10640002	1/2"	1,5 Bar		1/50
10640003	1/2"	1,8 Bar		1/50
10640004	1/2"	2 Bar		1/50
10640005	1/2"	2,5 Bar		1/50
10640001	1/2"	3 Bar		1/50
10640006	1/2"	3,5 Bar		1/50
10640007	1/2"	4 Bar		1/50
10640008	1/2"	6 Bar		1/50



1065

Válvula de seguridad con membrana hembra/hembra unión manómetro

Vanne de sécurité à membrane femelle/femelle connexion manomètre

Código Code	G ISO 228/1	Calibrado Étalonnage	Precio € Prix €	Conf. Emballage
10650001	1/2"	1,5 Bar		1/50
10650002	1/2"	1,8 Bar		1/50
10650003	1/2"	2 Bar		1/50
10650004	1/2"	2,5 Bar		1/50
10650005	1/2"	3 Bar		1/50
10650006	1/2"	3,5 Bar		1/50
10650007	1/2"	4 Bar		1/50
10650008	1/2"	6 Bar		1/50



1054

Válvula de seguridad para calentadores de agua. Presión de apertura 8,5 bar.
Soupape de sécurité pour chauffe-eau. Pression d'ouverture 8,5 bar.

Código Code	G ISO 228/1	Precio € Prix €	Conf. Emballage
10540001	1/2"		40/160



1055

Válvula de seguridad con palanca para calentador de agua. Presión de apertura 8,5 bar.
Soupape de sécurité avec levier pour chauffe-eau. Pression d'ouverture 8,5 bar.

Código Code	G ISO 228/1	Precio € Prix €	Conf. Emballage
10550001	1/2"		40/160



985

Manómetro unión radial
Manomètre à connexion radiale

Código Code	BAR	G ISO 228/1	Precio € Prix €	Conf. Emballage
09850001	0-6	1/4"		10/40
09850002	0-10	1/4"		10/40
09850003	0-16	1/4"		10/40



986

Manómetro con unión trasera
Manomètre avec connexion arrière

Código Code	BAR	G ISO 228/1	Precio € Prix €	Conf. Emballage
09860001	0-6	1/4"		6/24
09860002	0-10	1/4"		6/24
09860003	0-16	1/4"		6/24



1002

Válvula de purgado de aire automática
Vanne de purge d'air automatique

Código Code	G ISO 228/1	PN	Precio € Prix €	Conf. Emballage
10020002	3/8"	10		1/30
10020008	3/8" (Ø34)	10		1/30
10020003	1/2"	10		1/30
10020009	1/2" (Ø34)	10		1/30
10020005	3/4"	10		1/25
10020006	1"	10		1/30

Nuevo código/ Nouveau code



1070

Válvula de purga de aire automática con descarga lateral
Vanne de purge d'air automatique avec échappement latéral

Código Code	G ISO 228/1	PN	Precio € Prix €	Conf. Emballage
10700001	3/8"	10		1/40
10700002	1/2"	10		1/50



1071

Válvula de purga de aire automática con unión lateral
Vanne de purge d'air automatique avec raccord latéral

Código Code	G ISO 228/1	PN	Precio € Prix €	Conf. Emballage
10710001	3/8"	10		1/24
10710002	1/2"	10		1/24



902

Mini-válvula de retención macho/hembra (para art. 1002-1070-1071)
Mini clapet anti-retour mâle/femelle (pour art. 1002-1070-1071)

Código Code	G ISO 228/1	PN	Precio € Prix €	Conf. Emballage
09020001	3/8"	10		200/800
09020002	1/2"	10		100/400



1003

Válvula de purga para radiadores, anillo teflón
Soupape de purge pour radiateurs, bague téflon

Código Code	G ISO 228/1	Precio € Prix €	Conf. Emballage
10030001	1/4"		200/800
10030002	3/8"		100/400
10030003	1/2"		100/400



977

Reductor de presión de pistón hembra/hembra para pequeños usuarios
Réducteur de pression à piston femelle/femelle pour petits utilisateurs

Código Code	PN	G ISO 228/1	Precio € Prix €	Conf. Emballage
09770001	15	1/2"		1/24
09770002	15	3/4"		1/24



978

Reductor de presión de pistón hembra/hembra
Réducteur de pression à piston femelle/femelle

Código Code	PN	G ISO 228/1	Precio € Prix €	Conf. Emballage
09780005	25	1/2"		1/14
09780008	25	3/4"		1/14
09780010	25	1"		2/8
09780012	25	1"1/4		1/4
09780014	25	1"1/2		1/4
09780016	25	2"		1/4
09780017	25	2"1/2		1/1
09780018	25	3"		1/1
09780019	25	4"		1/1



981

Reductor de presión de pistón boquillas macho
Réducteur de pression à piston embouts mâle

Código Code	PN	G ISO 228/1	Precio € Prix €	Conf. Emballage
09810001	25	1/2"		1/12
09810002	25	3/4"		3/12
09810003	25	1"		2/8
09810004	25	1"1/4		1/4
09810005	25	1"1/2		1/4
09810006	25	2"		1/4



4290

Válvula de llenado automático
Vanne de remplissage automatique

Código Code	PN	G ISO 228/1	Precio € Prix €	Conf. Emballage
42900001	20	1/2"		1/8



990

Filtro autolimpiante 100 µm con doble manómetro y boquillas macho/macho
Filtre autonettoyant 100 µm avec double manomètre et embouts mâle/mâle

Código Code	PN	G ISO 228/1	Precio € Prix €	Conf. Emballage
09900001	16	1/2"		1/4
09900002	16	3/4"		1/4



170

Recogedor de impurezas en "Y" con filtro inoxidable
Collecteur d'impuretés en "Y" avec filtre en acier inox

Código Code	PN	G ISO 228/1	Grado de filtración (µm) Degré de filtration (µm)	Precio € Prix €	Conf. Emballage
01700002	20	1/2"	350		20/80
01700004	20	3/4"	350		18/54
01700006	20	1"	350		10/30
01700008	20	1"1/4	500		4/16
01700010	20	1"1/2	500		3/12
01700012	20	2"	500		2/8
01700014	16	2"1/2	500		1/8
01700015	16	3"	600		1/5
01700016	16	4"	600		1/1

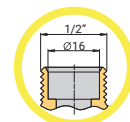
W4000

ADAPTADORES PARA VÁLVULAS RADIADORES Y COLECTORES
ADAPTATEURS POUR VANNES DE RADIATEUR ET COLLECTEURS



4100

Adaptador de abrazadera para tubo multicapa con unión 1/2" x 16
Adaptateur de serrage pour tube multicouche avec raccord 1/2" x 16

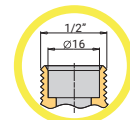


Código Code	G ISO 228/1	Precio € Prix €	Conf. Emballage
41000001	1/2" (Ø16) - 16 x 2		1/80



4120

Adaptador tubo cobre con ojiva y junta de estanqueidad incorporada con unión 1/2" x 16
Adaptateur de tuyau en cuivre avec ogive et joint d'étanchéité intégré avec raccord 1/2" x 16



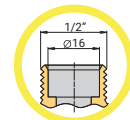
Código Code	G ISO 228/1	Precio € Prix €	Conf. Emballage
41200001	1/2" (Ø16) - 10		1/100
41200002	1/2" (Ø16) - 12		1/80
41200003	1/2" (Ø16) - 14		1/80
41200004	1/2" (Ø16) - 15		1/80

NEW



4110

Adaptador de abrazadera para tubo PEX con unión 1/2" x 16
Adaptateur de serrage pour tuyau PEX avec raccord 1/2" x 16



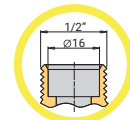
Código Code	G ISO 228/1	Precio € Prix €	Conf. Emballage
41100011	16 x 1,8 - 1/2" (Ø16)		10/300
41100012	16 x 2,0 - 1/2" (Ø16)		10/300
41100013	16 x 2,2 - 1/2" (Ø16)		10/300

NEW



4113

Adaptador para transformar una unión 1/2" x 16 en asiento plano
Adaptateur pour transformer un raccord 1/2" x 16 en siège plat



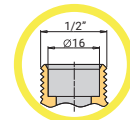
Código Code	G ISO 228/1	Precio € Prix €	Conf. Emballage
41130001	1/2" (Ø16)		10/400

NEW



4112

Tapón terminal
Bouchon terminal



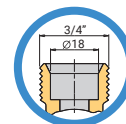
Código Code	G ISO 228/1	Precio € Prix €	Conf. Emballage
41120001	1/2" (Ø16)		10/300

NEW



4111

Adaptador de abrazadera para tubo PEX con unión 3/4" x 18 (Eurocono)
Adaptateur de serrage pour tube PEX avec raccord 3/4" x 18 (Eurocono)



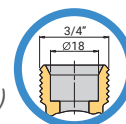
Código Code	G ISO 228/1	Precio € Prix €	Conf. Emballage
41110012	12 x 1,1 - 3/4" (Ø18)		10/250
41110013	12 x 2,0 - 3/4" (Ø18)		10/250
41110017	16 x 1,5 - 3/4" (Ø18)		10/250
41110018	16 x 1,8 - 3/4" (Ø18)		10/250
41110019	16 x 2,0 - 3/4" (Ø18)		10/250
41110020	16 x 2,2 - 3/4" (Ø18)		10/250
41110021	17 x 2,0 - 3/4" (Ø18)		10/200
41110024	20 x 2,0 - 3/4" (Ø18)		10/200
41110025	20 x 2,8 - 3/4" (Ø18)		10/200

NEW



4101

Adaptador de abrazadera para tubo multicapa con unión 3/4" x 18 (Eurocono)
Adaptateur de serrage pour tube multicouche avec raccord 3/4" x 18 (Eurocono)



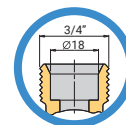
Código Code	G ISO 228/1	Precio € Prix €	Conf. Emballage
41010011	16 x 2,0 - 3/4" (Ø18)		10/250
41010012	16 x 2,25 - 3/4" (Ø18)		10/250
41010013	17 x 2,0 - 3/4" (Ø18)		10/200
41010015	20 x 2,0 - 3/4" (Ø18)		10/200
41010016	20 x 2,25 - 3/4" (Ø18)		10/200
41010017	20 x 2,5 - 3/4" (Ø18)		10/200

NEW



4113

Adaptador para transformar una unión 3/4" x 18 (Eurocono) en asiento plano
Adaptateur pour transformer un raccord 3/4" x 18 (Eurocono) en siège plat



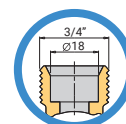
Código Code	G ISO 228/1	Precio € Prix €	Conf. Emballage
41130002	3/4" (Ø18)		10/400

NEW



4112

Tapón terminal
Bouchon terminal



Código Code	G ISO 228/1	Precio € Prix €	Conf. Emballage
41120002	3/4" (Ø18)		10/250

04 RACORES RACCORDS

04A

Racores de compresión para tubo PE *Raccords à compression pour tube PE*

VALVOPAT - SERIES 3000

Racores de compresión para tubo PE - rosca ISO 7/1 (UNI EN 10226)
Raccords à compression pour tube PE - Filetage ISO 7/1 (UNI EN 10226)

139



VALVOFIT - SERIES 8000

Racores de compresión para tubo PE - rosca ISO 228/1
Raccords à compression pour tube PE - Filetage ISO 228/1

145



MILWAUKEE - SERIES 7100

Racores de compresión para tubo PE - rosca ISO 228/1
Raccords à compression pour tube PE - Filetage ISO 228/1

149



04B

Racores para tubo de hierro y racores genéricos *Raccords pour tube en fer et raccords génériques*

VALVOFER

Racores de latón para tubo de hierro - rosca ISO 228/1 según norma EN 1254-3
Raccords en laiton pour tube en fer - Filetage ISO 228/1 selon EN 1254-3

153



ST. LOUIS

Racores genéricos de latón amarillo y cromado - rosca ISO 228/1
Raccords génériques en laiton jaune et chromé - Filetage ISO 228/1

157



04C

Racores para tubo multicapa *Raccords pour tube multicouche*

NORTH CAROLINA - SERIES 4300W

Press-fittings para tubo multicapa - agua
Raccords à sertir pour tube multicouche - eau

171



SOUTH CAROLINA - SERIES 4300G

Press-fittings para tubo multicapa - gas
Raccords à sertir pour tube multicouche - gaz

177



Herramientas para serie "NORTH CAROLINA" y "SOUTH CAROLINA"
Outils pour séries "NORTH CAROLINA" et "SOUTH CAROLINA"

181



VALVOPAT



SERIES 3000

RACORES DE COMPRESIÓN PARA TUBO PE
ROSCA ISO 7/1 (UNI EN 10226)
RACCORDS À COMPRESSION POUR TUBE PE
FILETAGE ISO 7/1 (UNI EN 10226)

LÍMITES DE TEMPERATURA: -20 °C +80 °C - LÍMITES DE PRESIÓN: PN30
PLAGE DE TEMPÉRATURE: -20 °C +80 °C - PLAGÉ DE PRESSION: PN30

04A "VALVOPAT" RACORES DE COMPRESIÓN PARA TUBO PE "VALVOPAT" RACCORDS À COMPRESSION POUR TUBE PE

ROSCA ISO 7/1 (UNI EN 10226)
FILETAGE ISO 7/1 (UNI EN 10226)

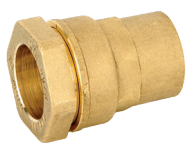


3000

Racor recto macho
Raccord mâle droit

Código Code	Ø Tubo Ø Tube	R ISO 7/1	Precio € Prix €	Conf. Emballage
30000007	20	1/2"		30/120
30000011	25	1/2"		20/80
30000012	25	3/4"		20/80
30000015	25	1"		20/80
30000016	32	3/4"		12/48
30000018	32	1"		12/48
30000020	32	1"1/4		12/48
30000023	40	1"1/4		8/32
30000027	50	1"1/2		6/24
30000032	63	2"		3/12
30000038	75	2"1/2		1/8
30000042	90	3"		1/6
30000001	110	4"		1/3

Versión bridada/ Version à bride



3005

Racor recto hembra
Raccord femelle droit

Código Code	Ø Tubo Ø Tube	Rp ISO 7/1	Precio € Prix €	Conf. Emballage
30050006	20	1/2"		30/120
30050011	25	1/2"		20/80
30050012	25	3/4"		20/80
30050015	32	3/4"		12/48
30050016	32	1"		12/48
30050020	40	1"1/4		8/32
30050024	50	1"1/2		6/24
30050028	63	2"		3/12
30050031	75	2"1/2		1/6
30050033	90	3"		1/6
30050001	110	4"		1/2

Versión bridada/ Version à bride



3007

Racor con tuerca móvil
Raccord avec écrou mobile

Código Code	Ø Tubo Ø Tube	G ISO 228/1	Precio € Prix €	Conf. Emballage
30070005	25	3/4"		15/60



04A "VALVOPAT" RACORES DE COMPRESIÓN PARA TUBO PE "VALVOPAT" RACCORDS À COMPRESSION POUR TUBE PE

ROSCA ISO 7/1 (UNI EN 10226)
FILETAGE ISO 7/1 (UNI EN 10226)



3015

Racor de acoplamiento
Raccord d'accouplement allongé

Código Code	Ø Tubo Ø Tube	Precio € Prix €	Conf. Emballage
30150005	20 x 20		20/80
30150008	25 x 25		15/60
30150010	32 x 32		10/40
30150012	40 x 40		4/16
30150015	50 x 50		3/12
30150018	63 x 63		2/8
30150020	75 x 75		1/4
30150022	90 x 90		1/3
30150024	110 x 110		1/2

Versión bridada/ *Version à bride*



3040

Racor de acoplamiento prolongado
Raccord d'accouplement allongé prolongado

Código Code	Ø Tubo Ø Tube	Precio € Prix €	Conf. Emballage
30400001	20 x 20		20/80
30400002	25 x 25		10/40
30400003	32 x 32		5/20
30400004	40 x 40		3/12
30400005	50 x 50		2/8
30400006	63 x 63		1/4



3025

Racor en "T" hembra
Raccord femelle en "T"

Código Code	Ø Tubo Ø Tube	Rp ISO 7/1	Precio € Prix €	Conf. Emballage
30250003	20	1/2"		15/60
30250005	25	1/2"		10/40
30250006	25	3/4"		10/40
30250010	32	1"		5/20
30250015	40	1"1/4		3/12
30250020	50	1"1/2		1/4
30250023	63	2"		1/4
30250025	75	2" (2"1/2 M)		1/2
30250027	90	2"1/2 (3" M)		1/2

Versión bridada/ *Version à bride*

04A "VALVOPAT" RACORES DE COMPRESIÓN PARA TUBO PE "VALVOPAT" RACCORDS À COMPRESSION POUR TUBE PE

ROSCA ISO 7/1 (UNI EN 10226)
FILETAGE ISO 7/1 (UNI EN 10226)



3030

Racor en "T"
Raccord en "T"

Código Code	Ø Tubo Ø Tube	Precio € Prix €	Conf. Emballage
30300001	20 x 20 x 20		10/40
30300003	25 x 25 x 25		8/32
30300005	32 x 32 x 32		5/20
30300007	40 x 40 x 40		2/8
30300009	50 x 50 x 50		1/4
30300011	63 x 63 x 63		1/4



3035

Racor codo macho
Raccord coudé mâle

Código Code	Ø Tubo Ø Tube	R ISO 7/1	Precio € Prix €	Conf. Emballage
30350038	20	1/2"		25/100
30350039	25	3/4"		15/60
30350040	32	1"		10/40
30350041	40	1"1/4		5/20
30350042	50	1"1/2		3/12
30350043	63	2"		2/8
30350013	75	2"1/2		1/4
30350015	90	3"		1/1

Versión bridada/ Version à bride



3037

Racor codo hembra
Raccord coudé femelle

Código Code	Ø Tubo Ø Tube	Rp ISO 7/1	Precio € Prix €	Conf. Emballage
30370038	20	1/2"		20/80
30370039	25	3/4"		12/48
30370040	32	1"		8/32
30370041	40	1"1/4		4/16
30370042	50	1"1/2		2/8
30370043	63	2"		2/8
30370015	75	2"1/2		1/4
30370017	90	3"		1/3

Versión bridada/ Version à bride



3036

Racor codo con tuerca móvil
Raccord coudé avec écrou mobile

Código Code	Ø Tubo Ø Tube	G ISO 228/1	Precio € Prix €	Conf. Emballage
30360002	25	3/4"	11,77	10/40

04A "VALVOPAT" RACORES DE COMPRESIÓN PARA TUBO PE "VALVOPAT" RACCORDS À COMPRESSION POUR TUBE PE

ROSCA ISO 7/1 (UNI EN 10226)
FILETAGE ISO 7/1 (UNI EN 10226)



3039

Racor codo
Raccord coudé

Código Code	Ø Tubo Ø Tube	Precio € Prix €	Conf. Emballage
30390026	20 x 20		15/60
30390027	25 x 25		10/40
30390028	32 x 32		5/20
30390029	40 x 40		3/12
30390030	50 x 50		2/8
30390031	63 x 63		1/4
30390013	75 x 75		1/3
30390015	90 x 90		1/1

Versión bridada/ Version à bride



3080

Racor hembra de pared
Raccord mural femelle

Código Code	Ø Tubo Ø Tube	Rp ISO 7/1	Precio € Prix €	Conf. Emballage
30800006	20	1/2"		15/60
30800007	25	1/2"		10/40
30800008	25	3/4"		10/40
30800009	32	3/4"		6/24
30800010	32	1"		6/24



6200A

Casquillo de refuerzo para uso con agua caliente
Douille de renfort pour utilisation avec de l'eau chaude

Código Code	Ø Tubo Ø Tube	Precio € Prix €	Conf. Emballage
62000004	20 x 2		250/1000
62000006	25 x 2,3		150/600
62000009	32 x 3		80/320
62000011	40 x 3,7		40/160
62000013	50 x 4,6		20/80
62000015	63 x 5,8		10/40
62000016	75 x 6,9		7/28
62000017	90 x 8,2		5/20
62000001	110 x 10		3/12

VALVOFIT



SERIES 8000

**RACORES DE COMPRESIÓN PARA TUBO PE
ROSCA ISO 228/1
RACCORDS À COMPRESSION POUR TUBE PE
FILETAGE ISO 228/1**

**LÍMITES DE TEMPERATURA: -20 °C +80 °C - LÍMITES DE PRESIÓN: PN20
PLAGE DE TEMPÉRATURE: -20 °C +80 °C - PLAGE DE PRESSION: PN20**

04A "VALVOFIT" RACORES DE COMPRESIÓN PARA TUBO PE "VALVOFIT" RACCORDS À COMPRESSION POUR TUBE PE

ROSCA ISO 228/1
ISO 228/1 THREAD



8000

Racor recto macho
Raccord mâle droit

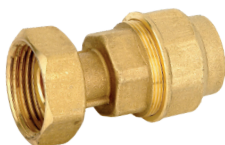
Código Code	Ø Tubo Ø Tube	G ISO 228/1	Precio € Prix €	Conf. Emballage
8000002	20	1/2"		40/160
8000005	25	3/4"		20/80
8000008	32	1"		12/48
8000011	40	1"1/4		8/32
8000014	50	1"1/2		6/24
8000017	63	2"		3/12



8005

Racor recto hembra
Raccord femelle droit

Código Code	Ø Tubo Ø Tube	G ISO 228/1	Precio € Prix €	Conf. Emballage
8005002	20	1/2"		40/160
8005006	25	3/4"		20/80
8005009	32	1"		12/48
8005011	40	1"1/4		8/32
8005013	50	1"1/2		6/24
8005015	63	2"		3/12



8007

Racor con tuerca móvil
Raccord avec écrou mobile

Código Code	Ø Tubo Ø Tube	G ISO 228/1	Precio € Prix €	Conf. Emballage
8007002	25	3/4"		15/60



8015

Racor de acoplamiento
Raccord d'accouplement allongé

Código Code	Ø Tubo Ø Tube	Precio € Prix €	Conf. Emballage
8015001	20x20		20/80
8015004	25x25		15/60
8015008	32x32		8/32
8015011	40x40		4/16
8015013	50x50		3/12
8015015	63x63		2/8

04A "VALVOFIT" RACORES DE COMPRESIÓN PARA TUBO PE "VALVOFIT" RACCORDS À COMPRESSION POUR TUBE PE

ROSCA ISO 228/1
ISO 228/1 THREAD



8025

Racor en "T" hembra
Raccord femelle en "T"

Código Code	Ø Tubo Ø Tube	G ISO 228/1	Precio € Prix €	Conf. Emballage
80250001	20	1/2"		15/60
80250003	25	3/4"		8/32
80250005	32	1"		5/20
80250007	40	1"1/4		3/12
80250009	50	1"1/2		2/8
80250011	63	2"		1/4



8030

Racor en "T"
Raccord en "T"

Código Code	Ø Tubo Ø Tube	Precio € Prix €	Conf. Emballage
80300001	20x20x20		12/48
80300003	25x25x25		8/32
80300005	32x32x32		5/20
80300007	40x40x40		2/8
80300009	50x50x50		1/4
80300011	63x63x63		1/4



8035

Racor codo macho
Raccord coudé mâle

Código Code	Ø Tubo Ø Tube	G ISO 228/1	Precio € Prix €	Conf. Emballage
80350001	20	1/2"		30/120
80350004	25	3/4"		15/60
80350007	32	1"		10/40
80350009	40	1"1/4		5/20
80350011	50	1"1/2		3/12
80350013	63	2"		2/8



8037

Racor codo hembra
Raccord coudé femelle

Código Code	Ø Tubo Ø Tube	G ISO 228/1	Precio € Prix €	Conf. Emballage
80370001	20	1/2"		30/120
80370004	25	3/4"		15/60
80370006	32	1"		10/40
80370008	40	1"1/4		5/20
80370010	50	1"1/2		3/12
80370012	63	2"		2/8

04A "VALVOFIT" RACORES DE COMPRESIÓN PARA TUBO PE "VALVOFIT" RACCORDS À COMPRESSION POUR TUBE PE

ROSCA ISO 228/1
ISO 228/1 THREAD



8039

Racor codo
Raccord coudé

Código Code	Ø Tubo Ø Tube	Precio € Prix €	Conf. Emballage
80390001	20 x 20		20/80
80390003	25 x 25		12/48
80390005	32 x 32		7/28
80390007	40 x 40		3/12
80390009	50 x 50		2/8
80390011	63 x 63		1/4



6200A

Casquillo de refuerzo para uso con agua caliente
Douille de renfort pour utilisation avec de l'eau chaude

Código Code	Ø Tubo Ø Tube	Precio € Prix €	Conf. Emballage
62000004	20 x 2		250/1000
62000006	25 x 2,3		150/600
62000009	32 x 3		80/320
62000011	40 x 3,7		40/160
62000013	50 x 4,6		20/80
62000015	63 x 5,8		10/40



MILWAUKEE



SERIES 7100

RACORES DE COMPRESIÓN PARA TUBO PE
ROSCA ISO 228/1
RACCORDS À COMPRESSION POUR TUBE PE
FILETAGE ISO 228/1

LÍMITES DE TEMPERATURA: -20 °C +80 °C - LÍMITES DE PRESIÓN: PN20
PLAGE DE TEMPÉRATURE: -20 °C +80 °C - PLAGE DE PRESSION: PN20

04A "MILWAUKEE" RACORES DE COMPRESIÓN PARA TUBO PE "MILWAUKEE" RACCORDS À COMPRESSION POUR TUBE PE

ROSCA ISO 228/1
FILETAGE ISO 228/1



7100

Racor recto macho
Raccord mâle droit

Código Code	Ø Tubo Ø Tube	G ISO 228/1	Precio € Prix €	Conf. Emballage
71000001	20	1/2"		50/200
71000002	25	3/4"		30/120
71000003	32	1"		15/60
71000004	40	1"1/4		8/32



7105

Racor recto hembra
Raccord femelle droit

Código Code	Ø Tubo Ø Tube	G ISO 228/1	Precio € Prix €	Conf. Emballage
71050001	20	1/2"		50/200
71050002	25	3/4"		30/120
71050003	32	1"		12/48
71050004	40	1"1/4		8/32



7115

Racor de acoplamiento
Raccord d'accouplement allongé

Código Code	Ø Tubo Ø Tube	Precio € Prix €	Conf. Emballage
71150001	20x20		30/120
71150002	25x25		20/80
71150003	32x32		12/48
71150004	40x40		6/24



7107

Racor con tuerca móvil
Raccord avec écrou mobile

Código Code	Ø Tubo Ø Tube	G ISO 228/1	Precio € Prix €	Conf. Emballage
71070002	25	3/4"		20/80



7125

Racor en "T" hembra
Raccord femelle en "T"

Código Code	Ø Tubo Ø Tube	G ISO 228/1	Precio € Prix €	Conf. Emballage
71250001	20	1/2"		20/80
71250002	25	3/4"		10/40
71250003	32	1"		6/24
71250004	40	1"1/4		4/16

04A "MILWAUKEE" RACORES DE COMPRESIÓN PARA TUBO PE "MILWAUKEE" RACCORDS À COMPRESSION POUR TUBE PE

ROSCA ISO 228/1
FILETAGE ISO 228/1



7130

Racor en "T"
Raccord en "T"

Código Code	Ø Tubo Ø Tube	Precio € Prix €	Conf. Emballage
71300001	20 x 20 x 20		15/60
71300002	25 x 25 x 25		10/40
71300003	32 x 32 x 32		6/24
71300004	40 x 40 x 40		3/12



7135

Racor codo macho
Raccord coudé mâle

Código Code	Ø Tubo Ø Tube	G ISO 228/1	Precio € Prix €	Conf. Emballage
71350001	20	1/2"		40/160
71350002	25	3/4"		20/80
71350003	32	1"		12/48
71350004	40	1"1/4		5/20



7137

Racor codo hembra
Raccord coudé femelle

Código Code	Ø Tubo Ø Tube	G ISO 228/1	Precio € Prix €	Conf. Emballage
71370001	20	1/2"		30/120
71370002	25	3/4"		15/60
71370003	32	1"		12/48
71370004	40	1"1/4		6/24



7139

Racor codo
Raccord coudé

Código Code	Ø Tubo Ø Tube	Precio € Prix €	Conf. Emballage
71390001	20		25/100
71390002	25		15/60
71390003	32		8/32
71390004	40		4/16



7180

Racor hembra de pared con soporte
Raccord mural femelle avec support

Código Code	Ø Tubo Ø Tube	G ISO 228/1	Precio € Prix €	Conf. Emballage
71800001	20	1/2"		20/80
71800003	25	3/4"		10/40

04A "MILWAUKEE" RACORES DE COMPRESIÓN PARA TUBO PE "MILWAUKEE" RACCORDS À COMPRESSION POUR TUBE PE

ROSCA ISO 228/1
FILETAGE ISO 228/1



6200A

Casquillo de refuerzo para uso con agua caliente

Douille de renfort pour utilisation avec de l'eau chaude

Código Code	Ø Tubo Ø Tube	Precio € Prix €	Conf. Emballage
62000004	20 x 2		250/1000
62000006	25 x 2,3		150/600
62000009	32 x 3		80/320
62000011	40 x 3,7		40/160



VALVOFFER

RACORES DE LATÓN PARA TUBO DE HIERRO
ROSCA ISO 228/1 SEGÚN NORMA EN 1254-3
RACCORDS EN LAITON POUR TUBE EN FER
FILETAGE ISO 228/1 SELON EN 1254-3

LÍMITES DE TEMPERATURA: -20 °C +90 °C - LÍMITES DE PRESIÓN: PN16
PLAGE DE TEMPÉRATURE: -20 °C +90 °C - PLAGE DE PRESSION: PN16

04_B "VALVOFER" RACORES DE LATÓN PARA TUBO DE HIERRO

"VALVOFER" RACCORDS EN LAITON POUR TUBE EN FER

ROSCA ISO 228/1 SEGÚN NORMA EN 1254-3
FILETAGE ISO 228/1 SELON EN 1254-3



2000

Racor recto macho de compresión para tubo de hierro
Raccord à compression mâle droit pour tube en fer

Código Code	Ø Tubo Ø Tube	G ISO 228/1	Precio € Prix €	Conf. Emballage
20000043	17	3/8"		20/80
20000044	21	1/2"		20/80
20000045	27	3/4"		15/60
20000046	34	1"		12/48
20000047	42	1"1/4		6/24
20000048	49	1"1/2		6/24
20000049	60	2"		3/12



2005

Racor recto hembra de compresión para tubo de hierro
Raccord à compression femelle droit pour tube en fer

Código Code	Ø Tubo Ø Tube	G ISO 228/1	Precio € Prix €	Conf. Emballage
20050006	17	3/8"		20/80
20050007	21	1/2"		20/80
20050008	27	3/4"		15/60
20050009	34	1"		12/48
20050010	42	1"1/4		6/24
20050011	49	1"1/2		6/24
20050012	60	2"		3/12



2015

Racor intermedio de acoplamiento de compresión para tubo de hierro
Raccord intermédiaire d'accouplement à compression pour tube en fer

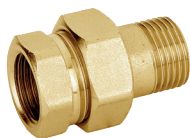
Código Code	Ø Tubo Ø Tube	G ISO 228/1	Precio € Prix €	Conf. Emballage
20150008	17	3/8"		20/80
20150009	21	1/2"		15/60
20150010	27	3/4"		12/48
20150011	34	1"		6/24
20150012	42	1"1/4		3/12
20150013	49	1"1/2		3/12
20150014	60	2"		2/8



04_B "VALVOFER" RACORES DE LATÓN PARA TUBO DE HIERRO

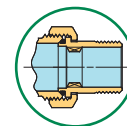
"VALVOFER" RACCORDS EN LAITON POUR TUBE EN FER

ROSCA ISO 228/1 SEGÚN NORMA EN 1254-3
FILETAGE ISO 228/1 SELON EN 1254-3



710

Racor recto 3 piezas con o-ring
Raccord droit en 3 pièces avec joint torique



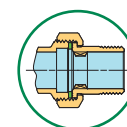
Código Code	G ISO 228/1	Precio € Prix €	Conf. Emballage
07100002	1/2"		10/80
07100003	3/4"		10/50
07100004	1"		5/30
07100005	1"1/4		8/32
07100006	1"1/2		6/24
07100007	2"		3/12

NEW



710CP

Racor recto 3 piezas con junta plana
Raccord droit 3 pièces avec joint plat

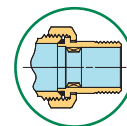


Código Code	G ISO 228/1	Precio € Prix €	Conf. Emballage
07100016	1/2"		10/80
07100017	3/4"		10/50
07100018	1"		5/30
07100019	1"1/4		8/32
07100020	1"1/2		6/24
07100021	2"		3/12



715

Racor codo 3 piezas con o-ring
Raccord coudé 3 pièces avec joint torique



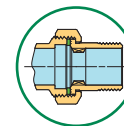
Código Code	G ISO 228/1	Precio € Prix €	Conf. Emballage
07150002	1/2"		10/50
07150003	3/4"		5/30
07150004	1"		4/20
07150005	1"1/4		5/20
07150006	1"1/2		3/12
07150007	2"		1/4

NEW



715CP

Racor en codo 3 piezas con junta plana
Raccord coudé 3 pièces avec joint plat



Código Code	G ISO 228/1	Precio € Prix €	Conf. Emballage
07150016	1/2"		10/50
07150017	3/4"		5/30
07150018	1"		4/20
07150019	1"1/4		5/20
07150020	1"1/2		3/12
07150021	2"		1/4

04 B "VALVOFER" RACORES DE LATÓN PARA TUBO DE HIERRO

"VALVOFER" RACCORDS EN LAITON POUR TUBE EN FER

ROSCA ISO 228/1 SEGÚN NORMA EN 1254-3
FILETAGE ISO 228/1 SELON EN 1254-3



720

Racor recto 3 piezas hembra/hembra con junta plana

Raccord droit 3 pièces femelle/femelle avec joint plat

Código Code	G ISO 228/1	Precio € Prix €	Conf. Emballage
07200010	1/2"		10/80
07200011	3/4"		10/80
07200012	1"		10/30



SINOT.1S



RACORES GENÉRICOS DE LATÓN AMARILLO Y CROMADO
ROSCA ISO 228/1
RACCORDS GÉNÉRIQUES EN LAITON JAUNE ET CHROMÉ
FILETAGE ISO 228/1

04 B "ST. LOUIS" RACORES GENÉRICOS DE LATÓN AMARILLO Y CROMADO "ST. LOUIS" RACCORDS GÉNÉRIQUES EN LAITON JAUNE ET CHROMÉ

ROSCA ISO 228/1
FILETAGE ISO 228/1



139

Prolongación roscada macho/hembra
Rallonge fileté mâle/femelle

Código Code	G ISO 228/1	Precio € Prix €	Conf. Emballage
01390001	3/8" x 10		10/500
01390003	3/8" x 15		10/450
01390005	3/8" x 20		10/300
01390007	3/8" x 30		10/250
01390009	3/8" x 40		10/200
01390011	3/8" x 50		10/200
01390013	1/2" x 10		10/200
01390015	1/2" x 15		10/180
01390017	1/2" x 20		10/160
01390019	1/2" x 25		10/130
01390021	1/2" x 30		10/130
01390023	1/2" x 40		10/100
01390025	1/2" x 50		10/80
01390065	1/2" x 60		1/80
01390039	1/2" x 80		5/80
01390040	1/2" x 100		5/70
01390027	3/4" x 10		10/160
01390029	3/4" x 15		10/120
01390031	3/4" x 20		10/100
01390047	3/4" x 25		10/100
01390066	3/4" x 30		10/80
01390067	3/4" x 40		5/60
01390037	3/4" x 50		5/50
01390068	3/4" x 60		5/40
01390069	3/4" x 80		5/50
01390070	3/4" x 100		5/40
01390041	1" x 10		10/100
01390042	1" x 15		10/80
01390043	1" x 20		5/60
01390044	1" x 30		5/50
01390071	1" x 40		5/40
01390048	1 x 50		5/30



04_B "ST. LOUIS" RACORES GENÉRICOS DE LATÓN AMARILLO Y CROMADO "ST. LOUIS" RACCORDS GÉNÉRIQUES EN LAITON JAUNE ET CHROMÉ

ROSCA ISO 228/1
FILETAGE ISO 228/1



139C

Prolongación roscada cromada macho/hembra
Rallonge fileté mâle/femelle chromée

Código Code	G ISO 228/1	Precio € Prix €	Conf. Emballage
01390002	3/8" x 10		10/500
01390004	3/8" x 15		10/450
01390006	3/8" x 20		10/300
01390008	3/8" x 30		10/250
01390010	3/8" x 40		10/200
01390012	3/8" x 50		10/200
01390014	1/2" x 10		10/200
01390016	1/2" x 15		10/180
01390018	1/2" x 20		10/160
01390020	1/2" x 25		10/130
01390022	1/2" x 30		10/130
01390024	1/2" x 40		10/100
01390026	1/2" x 50		10/80
01390049	1/2" x 60		1/80
01390050	1/2" x 80		5/80
01390051	1/2" x 100		5/70
01390028	3/4" x 10		10/160
01390030	3/4" x 15		10/120
01390032	3/4" x 20		10/100
01390052	3/4" x 25		10/100
01390034	3/4" x 30		10/80
01390036	3/4" x 40		5/60
01390038	3/4" x 50		5/50
01390053	3/4" x 60		1/50
01390045	3/4" x 80		1/40
01390046	3/4" x 100		1/40
01390054	1" x 10		10/100
01390055	1" x 15		10/80
01390056	1" x 20		5/60
01390057	1" x 30		5/40
01390058	1" x 40		5/30
01390059	1" x 50		5/30



140

Racor en "T" hembra
Raccord femelle en "T"

Código Code	G ISO 228/1	Precio € Prix €	Conf. Emballage
01400003	1/2"		10/100
01400007	3/4"		5/50
01400013	1"		5/25
01400015	1"1/4		5/20
01400017	1"1/2		5/15
01400020	2"		2/10

04 B "ST. LOUIS" RACORES GENÉRICOS DE LATÓN AMARILLO Y CROMADO "ST. LOUIS" RACCORDS GÉNÉRIQUES EN LAITON JAUNE ET CHROMÉ

ROSCA ISO 228/1
FILETAGE ISO 228/1



140R

Racor reducido en "T" hembra
Raccord réduit en "T" femelle

Código Code	G1 x G2 x G3 ISO 228/1	Precio € Prix €	Conf. Emballage
01400005	3/4" x 1/2" x 3/4"		5/50
01400009	1" x 1/2" x 1"		5/25
01400011	1" x 3/4" x 1"		5/25



140C

Racor cromado en "T" hembra
Raccord chromé en "T" femelle

Código Code	G ISO 228/1	Precio € Prix €	Conf. Emballage
01400023	1/2"		10/100
01400025	3/4"		5/50



141

Racor codo hembra
Raccord coudé femelle

Código Code	G ISO 228/1	Precio € Prix €	Conf. Emballage
01410004	1/2"		10/100
01410006	3/4"		5/75
01410008	1"		5/50
01410010	1"1/4		5/25
01410012	1"1/2		5/20
01410014	2"		2/10



141R

Racor reducido codo hembra
Raccord réduit coudé femelle

Código Code	G1 x G2 ISO 228/1	Precio € Prix €	Conf. Emballage
01410020	1/2" x 3/4"		5/100
01410021	1/2" x 1"		5/30
01410022	3/4" x 1"		5/50



141C

Racor codo cromado hembra
Raccord coudé femelle chromé

Código Code	G ISO 228/1	Precio € Prix €	Conf. Emballage
01410017	1/2"		10/100
01410018	3/4"		5/75

ROSCA ISO 228/1
FILETAGE ISO 228/1**142**Racor codo macho/hembra
Raccord coudé mâle/femelle

Código Code	G ISO 228/1	Precio € Prix €	Conf. Emballage
01420003	1/2"		10/100
01420005	3/4"		5/50
01420007	1"		5/25
01420009	1"1/4		5/25
01420011	1"1/2		5/25
01420013	2"		1/8

**142R**Racor reducido codo macho/hembra
Raccord réduit coudé mâle/femelle

Código Code	G1 x G2 ISO 228/1	Precio € Prix €	Conf. Emballage
01420020	1/2" x 3/4"		5/50
01420021	1/2" x 1"		5/30
01420022	3/4" x 1"		5/30

**142C**Racor codo cromado macho/hembra
Raccord coudé mâle/femelle chromé

Código Code	G ISO 228/1	Precio € Prix €	Conf. Emballage
01420017	1/2"		10/100
01420018	3/4"		5/50

**144**Racor recto macho/macho
Raccord droit mâle/mâle

Código Code	G ISO 228/1	Precio € Prix €	Conf. Emballage
01440007	1/2"		10/150
01440011	3/4"		10/120
01440017	1"		5/60
01440022	1"1/4		5/50
01440026	1"1/2		5/25
01440033	2"		2/20
01440035	R 2"1/2		2/10
01440046	R 3"		1/5

Rosca ISO 7/1/ Filetage ISO 7/1

**144P**Racor recto macho/macho pesado
Raccord droit mâle/mâle lourd

Código Code	G ISO 228/1	Precio € Prix €	Conf. Emballage
01440070	1/2"		10/200
01440071	3/4"		10/120
01440072	1"		5/60

04B "ST. LOUIS" RACORES GENÉRICOS DE LATÓN AMARILLO Y CROMADO "ST. LOUIS" RACCORDS GÉNÉRIQUES EN LAITON JAUNE ET CHROMÉ

ROSCA ISO 228/1
FILETAGE ISO 228/1



144R

Racor recto reducido macho/macho
Raccord droit réduit mâle/mâle

Código Code	G1 x G2 ISO 228/1	Precio € Prix €	Conf. Emballage
01440005	3/8" x 1/2"		20/240
01440009	1/2" x 3/4"		10/150
01440013	1/2" x 1"		10/100
01440044	1/2" x 1"1/4		1/60
01440015	3/4" x 1"		10/70
01440019	3/4" x 1"1/4		1/50
01440020	1" x 1"1/4		5/50
01440037	1" x 1"1/2		1/50
01440030	1" x 2"		1/30
01440024	1"1/4 x 1"1/2		5/50
01440038	1"1/4 x 2"		1/20
01440031	1"1/2 x 2"		2/30
01440045	2" x 2"1/2		1/2



144C

Racor recto cromado macho/macho
Raccord mâle/mâle droit chromé

Código Code	G ISO 228/1	Precio € Prix €	Conf. Emballage
01440056	1/2"		10/200
01440057	3/4"		10/120



145

Racor recto hembra/hembra
Raccord droit femelle/femelle

Código Code	G ISO 228/1	Precio € Prix €	Conf. Emballage
01450005	1/2"		10/100
01450009	3/4"		10/100
01450014	1"		5/50
01450018	1"1/4		5/50
01450020	1"1/2		2/40
01450022	2"		2/20



145C

Racor recto cromado hembra/hembra
Raccord droit chromé femelle/femelle

Código Code	G1 x G2 ISO 228/1	Precio € Prix €	Conf. Emballage
01450049	1/2" x 1/2"		10/100
01450052	3/4" x 3/4"		10/100

ROSCA ISO 228/1
FILETAGE ISO 228/1**145R**Racor reducido recto hembra/hembra
Raccord droit réduit femelle/femelle

Código Code	G1 x G2 ISO 228/1	Precio € Prix €	Conf. Emballage
01450003	3/8" x 1/2"		10/100
01450029	3/8" x 3/4"		10/100
01450025	1/4" x 1/2"		10/200
01450033	1/4" x 3/4"		10/100
01450007	1/2" x 3/4"		10/100
01450011	1/2" x 1"		10/100
01450012	3/4" x 1"		10/100
01450030	3/4" x 1"1/4		1/50
01450024	1" x 1"1/4		5/50
01450026	1" x 1"1/2		1/40
01450031	1" x 2"		1/25
01450028	1"1/4 x 1"1/2		1/40
01450032	1"1/4 x 2"		1/24
01450027	1"1/2 x 2"		1/48

**146**Racor recto macho/hembra
Raccord droit mâle/femelle

Código Code	G1 x G2 ISO 228/1	Precio € Prix €	Conf. Emballage
01460007	1/2" x 1/2"		10/100
01460015	3/4" x 3/4"		10/100



G2

G1

146RRacor recto macho/hembra reducido
Raccord droit mâle/femelle réduit

Código Code	G1 x G2 ISO 228/1	Precio € Prix €	Conf. Emballage
01460005	3/8" x 1/2"		20/200
01460013	1/2" x 3/4"		10/140
01460031	1/2" x 1"		5/75
01460019	3/4" x 1"		10/80

**146C**Racor recto macho/hembra cromado
Raccord droit mâle/femelle chromé

Código Code	G ISO 228/1	Precio € Prix €	Conf. Emballage
01460045	1/2"		10/180
01460046	3/4"		10/60

04 B "ST. LOUIS" RACORES GENÉRICOS DE LATÓN AMARILLO Y CROMADO "ST. LOUIS" RACCORDS GÉNÉRIQUES EN LAITON JAUNE ET CHROMÉ

ROSCA ISO 228/1
FILETAGE ISO 228/1



147

Reducción macho/hembra con hexágono
Réduction mâle/femelle à six pans

Código Code	G1 x G2 ISO 228/1	Precio € Prix €	Conf. Emballage
01470009	R 1/2" x 1/4"		25/200
01470011	1/2" x 3/8"		20/300
01470041	3/4" x 1/4"		10/200
01470013	3/4" x 3/8"		10/100
01470015	3/4" x 1/2"		10/180
01470017	1" x 3/8"		10/100
01470019	1" x 1/2"		10/120
01470021	1" x 3/4"		10/120
01470031	R 1"1/4 x 1/2"		5/50
01470023	R 1"1/4 x 3/4"		5/50
01470025	R 1"1/4 x 1"		5/50
01470046	R 1" 1/2 x 1/2"		5/50
01470027	R 1"1/2 x 3/4"		5/50
01470029	R 1"1/2 x 1"		5/50
01470040	R 1"1/2 x 1"1/4		5/50
01470032	R 2" x 1/2"		2/40
01470033	R 2" x 3/4"		2/40
01470034	R 2" x 1"		2/40
01470035	R 2" x 1"1/4		2/40
01470037	R 2" x 1"1/2		2/40
01470051	R 2"1/2 x 1"1/4		2/20
01470053	R 2"1/2 x 1"1/2		2/20
01470055	R 2"1/2 x 2"		2/30
01470057	R 3" x 2"		1/15
01470059	3" x 2"1/2		1/18

Rosca ISO 7/1/ Filetage ISO 7/1



147C

Reducción cromada macho/hembra con hexágono
Réduction mâle/femelle chromée à six pans

Código Code	G1 x G2 ISO 228/1	Precio € Prix €	Conf. Emballage
01470061	1/4" x 1/8"		20/500
01470062	3/8" x 1/8"		25/1000
01470063	3/8" x 1/4"		25/1000
01470064	1/2" x 1/4"		25/500
01470065	1/2" x 3/8"		20/300
01470066	3/4" x 1/4"		10/240
01470067	3/4" x 3/8"		10/240
01470068	3/4" x 1/2"		10/200

04_B "ST. LOUIS" RACORES GENÉRICOS DE LATÓN AMARILLO Y CROMADO "ST. LOUIS" RACCORDS GÉNÉRIQUES EN LAITON JAUNE ET CHROMÉ

ROSCA ISO 228/1
FILETAGE ISO 228/1



716

Tubo roscado macho/macho
Manchette d'attente mâle/mâle

Código Code	G ISO 228/1	Longitud Longueur	Precio € Prix €	Conf. Emballage
07160001	1/2"	50		1/50
07160002	1/2"	60		1/45
07160048	1/2"	70		1/40
07160003	1/2"	80		1/35
07160004	1/2"	100		1/30
07160005	1/2"	120		1/50
07160006	1/2"	150		1/15
07160007	1/2"	200		1/15
07160008	1/2"	225		1/1
07160051	1/2"	250		1/40
07160009	1/2"	300		1/40
07160010	1/2"	400		1/1
07160011	1/2"	500		1/1
07160052	1/2"	800		1/1
07160012	1/2"	1000		1/1
07160013	3/4"	40		1/60
07160053	3/4"	50		1/30
07160014	3/4"	60		1/30
07160015	3/4"	80		1/20
07160016	3/4"	100		1/16
07160017	3/4"	120		1/40
07160018	3/4"	150		1/10
07160019	3/4"	180		1/30
07160020	3/4"	200		1/15
07160021	3/4"	250		1/25
07160022	3/4"	300		1/30
07160055	3/4"	400		1/1
07160056	3/4"	500		1/1
07160023	1"	40		1/40
07160024	1"	50		1/20
07160025	1"	60		1/20
07160049	1"	70		1/15
07160026	1"	80		1/15
07160027	1"	100		1/12
07160028	1"	120		1/20
07160029	1"	150		1/6
07160030	1"	180		1/20
07160031	1"	200		1/10
07160033	1"	250		1/15
07160034	1"	300		1/20
07160058	1"	400		1/1
07160059	1"	500		1/1

04B "ST. LOUIS" RACORES GENÉRICOS DE LATÓN AMARILLO Y CROMADO "ST. LOUIS" RACCORDS GÉNÉRIQUES EN LAITON JAUNE ET CHROMÉ

ROSCA ISO 228/1
FILETAGE ISO 228/1



716

Tubo roscado macho/macho
Manchette d'attente mâle/mâle

Código Code	G ISO 228/1	Longitud Longueur	Precio € Prix €	Conf. Emballage
07160035	1"1/4	40		1/12
07160060	1"1/4	50		1/20
07160036	1"1/4	60		1/15
07160037	1"1/4	80		1/12
07160038	1"1/4	100		1/12
07160039	1"1/4	150		1/6
07160040	1"1/4	200		1/6
07160061	1"1/4	250		1/10
07160041	1"1/4	300		1/10
07160062	1"1/4	400		1/16
07160063	1"1/4	500		1/1
07160064	1"1/2	60		1/2
07160043	1"1/2	100		1/24
07160065	1"1/2	120		1/2
07160066	1"1/2	150		1/16
07160044	1"1/2	200		1/50
07160068	1"1/2	300		1/8
07160070	2"	80		1/2
07160045	2"	100		1/4
07160046	2"	150		1/8
07160047	2"	200		1/2
07160072	2"	300		1/8



173

Tapón hembra
Bouchon femme

Código Code	G ISO 228/1	Precio € Prix €	Conf. Emballage
01730002	1/2"		25/200
01730003	3/4"		10/100
01730004	1"		10/100
01730005	1"1/4		5/100
01730007	1"1/2		5/60
01730006	2"		2/50



173C

Tapón hembra cromado
Bouchon femelle chromée

Código Code	G ISO 228/1	Precio € Prix €	Conf. Emballage
01730016	1/2"		25/200
01730017	3/4"		10/100

04_B "ST. LOUIS" RACORES GENÉRICOS DE LATÓN AMARILLO Y CROMADO

"ST. LOUIS" RACCORDS GÉNÉRIQUES EN LAITON JAUNE ET CHROMÉ

ROSCA ISO 228/1
FILETAGE ISO 228/1



174

Tapón macho
Bouchon mâle

Código Code	G ISO 228/1	Precio € Prix €	Conf. Emballage
01740002	1/2"		25/400
01740003	3/4"		10/150
01740004	1"		10/100
01740005	1"1/4		5/100
01740006	1"1/2		5/50
01740007	2"		2/40



174C

Tapón macho cromado
Bouchon mâle chromé

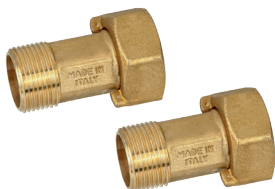
Código Code	G ISO 228/1	Precio € Prix €	Conf. Emballage
01740015	3/8"		25/300
01740016	1/2"		20/400
01740017	3/4"		10/100



157

Racor de 5 vías para autoclaves h=82 mm
Raccord 5 voies pour autoclaves h=82 mm

Código Code	G ISO 228/1	Precio € Prix €	Conf. Emballage
01570001	1" x 1" x 1" x 1/4" x 1/4"		10/40



152

Racor macho/tuerca móvil (kit 2 racores)
Raccord mâle/écrou mobile (kit 2 raccords)

Código Code	G ISO 228/1	Precio € Prix €	Conf. Emballage
01520001	1/2" x 3/4"		2/50
01520002	3/4" x 1"		2/40
01520003	1" x 1"1/4		2/12
01520006	1"1/4 x 1"1/2		1/10
01520004	1"1/2 x 2"		2/12
01520005	2" x 2"1/2		1/8

04 B "ST. LOUIS" RACORES GENÉRICOS DE LATÓN AMARILLO Y CROMADO "ST. LOUIS" RACCORDS GÉNÉRIQUES EN LAITON JAUNE ET CHROMÉ

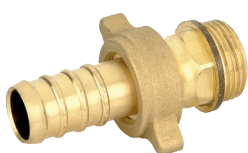
ROSCA ISO 228/1
FILETAGE ISO 228/1



277

Racor portamanguera macho
Raccord cannelé mâle

Código Code	G ISO 228/1	Ø	Precio € Prix €	Conf. Emballage
02770003	1/8"	10		200/400
02770006	1/4"	10		1/200
02770008	3/8"	10		1/150
02770011	3/8"	15		150/600
02770013	1/2"	10		1/400
02770016	1/2"	15		1/300
02770017	1/2"	16		100/200
02770018	1/2"	18		80/160
02770019	1/2"	20		1/200
02770023	3/4"	20		1/150
02770024	3/4"	22		40/80
02770025	3/4"	25		1/100
02770026	1"	20		25/50
02770027	1"	25		1/100
02770053	1"	27		25/50
02770028	1"	30		1/70
02770029	1"	32		20/40
02770030	1"1/4	30		15/30
02770031	1"1/4	32		15/30
02770032	1"1/4	35		1/45
02770034	1"1/4	40		15/30
02770035	1"1/2	38		15/30
02770036	1"1/2	40		1/25
02770054	1"1/2	45		1/20
02770037	1"1/2	50		8/16
02770038	2"	50		1/15
02770040	2"	60		1/12



280

Racor portagoma recto
Raccord porte-caoutchouc droit

Código Code	G ISO 228/1	Ø	Precio € Prix €	Conf. Emballage
02800002	1/2"	15		5/40
02800003	3/4"	20		5/30
02800005	1"	25		5/30
02800006	1"	30		5/20
02800007	1"1/4	30		3/15
02800008	1"1/4	35		3/15
02800009	1"1/2	40		2/12
02800010	1"1/2	45		4/8
02800011	2"	50		1/5

04_B "ST. LOUIS" RACORES GENÉRICOS DE LATÓN AMARILLO Y CROMADO "ST. LOUIS" RACCORDS GÉNÉRIQUES EN LAITON JAUNE ET CHROMÉ

ROSCA ISO 228/1
FILETAGE ISO 228/1



281

Racor portagoma curvo
Raccord porte-caoutchouc coudé

Código Code	G ISO 228/1	Ø	Precio € Prix €	Conf. Emballage
02810002	1/2"	15		5/40
02810003	3/4"	20		5/20
02810004	1"	25		2/20
02810005	1"	30		1/15
02810006	1"1/4	30		1/10
02810007	1"1/4	35		1/10
02810008	1"1/2	40		1/6
02810009	1"1/2	45		3/6
02810010	2"	50		1/4



282

Racor portagoma 3 piezas
Raccord porte-caoutchouc 3 pièces

Código Code	Ø	Longitud Longueur	Precio € Prix €	Conf. Emballage
02820002	15	64		5/40
02820003	18	66,5		5/40
02820004	20	90		5/30
02820005	25	91,5		5/30
02820006	30	95		10/40
02820009	45	124		1/6

04 B "ST. LOUIS" RACORES GENÉRICOS DE LATÓN AMARILLO Y CROMADO "ST. LOUIS" RACCORDS GÉNÉRIQUES EN LAITON JAUNE ET CHROMÉ

ROSCA ISO 228/1
FILETAGE ISO 228/1



290

Racor recto para cajones
Raccord droit pour boîtes

Código Code	G ISO 228/1	Longitud Longueur	Precio € Prix €	Conf. Emballage
02900002	1/2"	63,5		5/40
02900003	3/4"	64		5/25
02900004	1"	66,5		5/15
02900005	1"1/4	90		2/10
02900006	1"1/2	91,5		1/8
02900007	2"	95		1/5



296

Racor con tapón y tornillo para cajones
Raccord avec bouchon et vis pour boîtes

Código Code	G ISO 228/1	Longitud Longueur	Precio € Prix €	Conf. Emballage
02960001	1/2"	50		5/50
02960002	3/4"	56,5		5/30
02960003	1"	56,5		5/25

NEW



299

Racor curvo para cajones
Raccord coudé pour coffrets

Código Code	G ISO 228/1	Precio € Prix €	Conf. Emballage
02990001	1/2"		5/25
02990002	3/4"		5/20
02990003	1"		2/12



298

Racor con vástago para cajones
Raccords à queue pour boîtes

Código Code	G1 x G2 ISO 228/1	Precio € Prix €	Conf. Emballage
02980001	1/2" x 3/8"		5/50
02980002	3/4" x 1/2"		5/30
02980003	1" x 3/4"		5/25

G2

G1





eurofins



SERIES 4300W

PRESS-FITTINGS PARA TUBO MULTICAPA - AGUA
RACCORDS À SERTIR POUR TUBE MULTICOUCHE - EAU

LÍMITES DE TEMPERATURA: -20 °C +95 °C - LÍMITES DE PRESIÓN: PN10
PLAGE DE TEMPÉRATURE: -20 °C +95 °C - PLAGE DE PRESSION: PN10

NORTH CAROLINA



4300W

Racor recto macho
Raccord mâle droit

Código Code	Ø Tubo Ø Tube	R ISO 7	Precio € Prix €	Conf. Emballage
4300W001	16	1/2"		10/100
4300W011	16	3/4"		10/100
4300W004	20	1/2"		10/100
4300W005	20	3/4"		10/100
4300W006	26	3/4"		10/50
4300W007	26	1"		5/25
4300W008	32	1"		5/25



4315W

Racor recto hembra
Raccord femelle droit

Código Code	Ø Tubo Ø Tube	G ISO 228/1	Precio € Prix €	Conf. Emballage
4315W001	16	1/2"		10/100
4315W011	16	3/4"		10/100
4315W004	20	1/2"		10/100
4315W005	20	3/4"		10/100
4315W006	26	3/4"		5/25
4315W007	26	1"		5/25
4315W008	32	1"		5/25



4305W 4310W

Racor recto doble
Raccord droit double

Código Code	Ø Tubo Ø Tube	Precio € Prix €	Conf. Emballage
4305W001	16 x 16		10/100
4305W003	20 x 20		10/100
4305W004	26 x 26		5/50
4305W005	32 x 32		5/25
Reducido/ Réduit			
4310W002	20 x 16		10/100
4310W004	26 x 16		10/100
4310W006	26 x 20		5/100
4310W009	32 x 26		5/25



4325W

Racor codo macho
Raccord coudé mâle

Código Code	Ø Tubo Ø Tube	R ISO 7	Precio € Prix €	Conf. Emballage
4325W001	16	1/2"		10/100
4325W003	20	1/2"		10/100
4325W004	20	3/4"		10/50
4325W005	26	3/4"		5/50
4325W006	32	1"		5/25



4330W

Racor codo hembra
Raccord coudé femelle

Código Code	Ø Tubo Ø Tube	G ISO 228/1	Precio € Prix €	Conf. Emballage
4330W001	16	1/2"		10/100
4330W003	20	1/2"		10/100
4330W004	20	3/4"		10/50
4330W005	26	3/4"		5/25
4330W006	32	1"		5/25



4320W

Racor codo doble
Raccord coudé double

Código Code	Ø Tubo Ø Tube	Precio € Prix €	Conf. Emballage
4320W001	16 x 16		10/100
4320W003	20 x 20		10/100
4320W004	26 x 26		5/25
4320W005	32 x 32		5/25



4335W

Racor curvo hembra con brida de 2 agujeros
Raccord coudé femelle avec bride 2 trous

Código Code	Ø Tubo Ø Tube	G ISO 228/1	Precio € Prix €	Conf. Emballage
4335W001	16	1/2"		10/50
4335W003	20	1/2"		5/50



4375W

Racor en "T" hembra
Raccord femelle en "T"

Código Code	Ø Tubo Ø Tube	G ISO 228/1	Precio € Prix €	Conf. Emballage
4375W001	16	1/2"		10/100
4375W003	20	1/2"		5/50
4375W004	20	3/4"		5/50
4375W005	26	3/4"		5/25
4375W006	32	1"		5/25



4355W 4345W

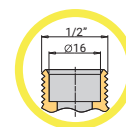
Racor en "T"
Raccord en "T"

Código Code	Ø Tubo Ø Tube	Precio € Prix €	Conf. Emballage
4355W001	16 x 16 x 16		10/50
4355W003	20 x 20 x 20		5/50
4355W004	26 x 26 x 26		5/25
4355W005	32 x 32 x 32		5/25
Reducido/ Réduit			
4345W001	16 x 20 x 16		5/50
4345W006	20 x 16 x 16		5/50
4345W008	20 x 16 x 20		5/50
4345W010	20 x 20 x 16		5/50
4345W025	26 x 16 x 26		5/25
4345W028	26 x 20 x 20		5/25
4345W029	26 x 20 x 26		5/25
4345W031	26 x 26 x 20		5/25
4345W037	32 x 20 x 32		5/25
4345W042	32 x 26 x 32		5/25

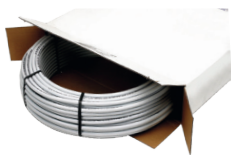


4405W

Racor recto con rosca en la unión 1/2" x 16
Raccord droit avec émerillon sur raccords 1/2" x 16



Código Code	Ø Tubo Ø Tube	G ISO 228/1	Precio € Prix €	Conf. Emballage
4405W001	16	1/2"(Ø16)		10/100



5009

Tubo multicapa en polietileno reticulado con capa central de aluminio - Color blanco en rollos

Tube multicouche en polyéthylène réticulé avec noyau en aluminium - Couleur blanche en rouleaux

Código Code	Ø Tubo Ø Tube	Precio € Prix €	Conf. Emballage
50090001	16 x 2,0		100 m/3200 m
50090002	20 x 2,0		100 m/1800 m
50090004	26 x 3,0		50 m/900 m
50090005	32 x 3,0		25 m/450 m

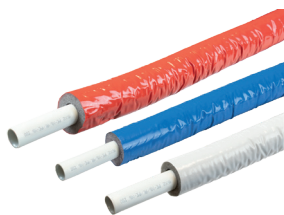


5014

Tubo multicapa de polietileno reticulado con capa central de aluminio - Color blanco en barras

Tube multicouche en polyéthylène réticulé avec noyau en aluminium - Couleur blanche en barres

Código Code	Ø Tubo Ø Tube	Precio € Prix €	Conf. Emballage
50140001	16 x 2,0		4 m x 60 pz = 240 m
50140002	20 x 2,0		4 m x 40 pz = 160 m
50140003	26 x 3,0		4 m x 20 pz = 80 m
50140004	32 x 3,0		4 m x 15 pz = 60 m



5013

Tubo multicapa 5009 recubierto aislado para calefacción

Tube multicouche 5009 revêtu isolé pour le chauffage

Código Code	Ø Tubo Ø Tube	Color vaina Couleur gaine	Grosor Épaisseur	Precio € Prix €	Conf. Emballage
50130001	16 x 2,0	rojo/ rouge	6 mm		50 m/850 m
50130007	16 x 2,0	rojo/ rouge	6 mm		100 m/1100 m
50130002	20 x 2,0	rojo/ rouge	6 mm		50 m/700 m
50130003	26 x 3,0	rojo/ rouge	6 mm		50 m/500 m
50130012	32 x 3,0	rojo/ rouge	6 mm		25 m/250 m
50130004	16 x 2,0	azul/ bleu	6 mm		50 m/850 m
50130008	16 x 2,0	azul/ bleu	6 mm		100 m/1100 m
50130005	20 x 2,0	azul/ bleu	6 mm		50 m/700 m
50130006	26 x 3,0	azul/ bleu	6 mm		50 m/500 m
50130013	32 x 3,0	azul/ bleu	6 mm		25 m/250 m
50130009	16 x 2,0	blanco/ blanc	6 mm		100 m/1100 m
50130010	20 x 2,0	blanco/ blanc	6 mm		50 m/700 m
50130011	26 x 3,0	blanco/ blanc	6 mm		50 m/500 m
50130014	32 x 3,0	blanco/ blanc	6 mm		25 m/250 m

Nuevo código/ nouveau code



SERIES 4300G

PRESS-FITTINGS PARA TUBO MULTICAPA - GAS
RACCORDS À SERTIR POUR TUBE MULTICOUCHE - GAZ

LÍMITES DE TEMPERATURA: -20 °C +70 °C - LÍMITES DE PRESIÓN: MOP5
PLAGE DE TEMPÉRATURE: -20 °C +70 °C - PLAGE DE PRESSION: MOP5

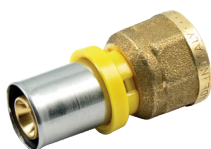
SOUTH CAROLINA



4300G

Racor recto macho
Raccord mâle droit

Código Code	Ø Tubo Ø Tube	R ISO 7	Precio € Prix €	Conf. Emballage
4300G001	16	1/2"		10/100
4300G011	16	3/4"		10/100
4300G004	20	1/2"		10/100
4300G005	20	3/4"		10/100
4300G010	25	1"		5/25
4300G006	26	3/4"		10/50
4300G007	26	1"		5/25
4300G008	32	1"		5/25



4315G

Racor recto hembra
Raccord femelle droit

Código Code	Ø Tubo Ø Tube	G ISO 228/1	Precio € Prix €	Conf. Emballage
4315G001	16	1/2"		10/100
4315G011	16	3/4"		10/100
4315G004	20	1/2"		10/100
4315G005	20	3/4"		10/100
4315G009	25	3/4"		5/25
4315G010	25	1"		5/25
4315G006	26	3/4"		5/25
4315G007	26	1"		5/25
4315G008	32	1"		5/25



4305G

4310G

Racor recto doble
Raccord droit double

Código Code	Ø Tubo Ø Tube	Precio € Prix €	Conf. Emballage
4305G001	16 x 16		10/100
4305G003	20 x 20		10/100
4305G006	25 x 25		5/50
4305G004	26 x 26		5/50
4305G005	32 x 32		5/25
Reducido/ Réduit			
4310G002	20 x 16		10/100
4310G010	25 x 16		10/100
4310G012	25 x 20		5/100
4310G004	26 x 16		10/100
4310G006	26 x 20		5/100
4310G009	32 x 26		5/25



4325G

Racor codo macho
Raccord coudé mâle

Código Code	Ø Tubo Ø Tube	R ISO 7	Precio € Prix €	Conf. Emballage
4325G001	16	1/2"		10/100
4325G003	20	1/2"		10/100
4325G004	20	3/4"		10/50
4325G007	25	3/4"		5/50
4325G005	26	3/4"		5/50
4325G006	32	1"		5/25



4330G

Racor codo hembra
Raccord coudé femelle

Código Code	Ø Tubo Ø Tube	G ISO 228/1	Precio € Prix €	Conf. Emballage
4330G001	16	1/2"		10/100
4330G003	20	1/2"		10/100
4330G004	20	3/4"		10/50
4330G008	25	3/4"		5/25
4330G005	26	3/4"		5/25
4330G006	32	1"		5/25



4320G

Racor codo doble
Raccord coudé double

Código Code	Ø Tubo Ø Tube	Precio € Prix €	Conf. Emballage
4320G001	16 x 16		10/100
4320G003	20 x 20		10/100
4320G006	25 x 25		5/25
4320G004	26 x 26		5/25
4320G005	32 x 32		5/25



4335G

Racor curvo hembra con brida de 2 agujeros
Raccord coudé femelle avec bride 2 trous

Código Code	Ø Tubo Ø Tube	G ISO 228/1	Precio € Prix €	Conf. Emballage
4335G001	16	1/2"		10/50
4335G003	20	1/2"		5/50



4375G

Racor en "T" hembra
Raccord femelle en "T"

Código Code	Ø Tubo Ø Tube	G ISO 228/1	Precio € Prix €	Conf. Emballage
4375G001	16	1/2"		10/100
4375G003	20	1/2"		5/50
4375G004	20	3/4"		5/50
4375G007	25	3/4"		5/25
4375G005	26	3/4"		5/25
4375G006	32	1"		5/25



4355G 4345G

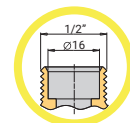
Racor en "T"
Raccord en "T"

Código Code	Ø Tubo Ø Tube	Precio € Prix €	Conf. Emballage
4355G001	16 x 16 x 16		10/50
4355G003	20 x 20 x 20		5/50
4355G006	25 x 25 x 25		5/25
4355G004	26 x 26 x 26		5/25
4355G005	32 x 32 x 32		5/25
Reducido/ Réduit			
4345G001	16 x 20 x 16		5/50
4345G006	20 x 16 x 16		5/50
4345G008	20 x 16 x 20		5/50
4345G010	20 x 20 x 16		5/50
4345G019	25 x 20 x 25		5/25
4345G025	26 x 16 x 26		5/25
4345G028	26 x 20 x 20		5/25
4345G029	26 x 20 x 26		5/25
4345G031	26 x 26 x 20		5/25
4345G037	32 x 20 x 32		5/25
4345G042	32 x 26 x 32		5/25

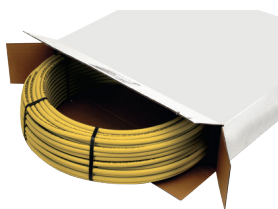


4405G

Racor recto con rosca en la unión 1/2" x 16
Raccord droit avec émerillon sur raccords 1/2" x 16



Código Code	Ø Tubo Ø Tube	G ISO 228/1	Precio € Prix €	Conf. Emballage
4405G001	16	1/2" (Ø16)		10/100



5008

Tubo de polietileno reticulado con alma de aluminio para gas. Color amarillo - en rollos
Tube en polyéthylène réticulé avec âme en aluminium - Couleur jaune en rouleaux

Código Code	Ø Tubo Ø Tube	Precio € Prix €	Conf. Emballage
50080009	16 x 2,0		100 m/5600 m
50080010	20 x 2,0		100 m/3200 m
50080011	25 x 2,5		50 m/1200 m
50080017	26 x 3,0		50 m/1200 m
50080012	32 x 3,0		50 m/800 m



5400

Tijera corta tubos
Cisailles coupe-tubes

Código Code	Ø Tubo Ø Tube	Precio € Prix €	Conf. Emballage
54000001	0 - 35		1/5



5401

Tijera corta tubos
Cisailles coupe-tubes

Código Code	Ø Tubo Ø Tube	Precio € Prix €	Conf. Emballage
54010001	0 - 42		1/10

NEW



4530

4540

Muelle curvatubos de sección cuadrada
Ressort de cintrage à section carrée

Código Code	Medidas Dimensions	Precio € Prix €	Conf. Emballage
Para interno tubo L = 100 cm/ Pour intérieur tube L = 100 cm			
45300002	16 x 2 - 16 x 2,25		1/50
45300004	20		1/50
45300006	20 x 2,5		1/50
45300005	25 - 26		1/20
Para externo tubo L = 50 cm/ Pour extérieur tube L = 50 cm			
45400002	16		1/20
45400004	20		1/20
45400005	26		1/20



4412

Maleta con set de calibrador/escariador
Poignée en "T" interchangeable

i Incluye la empuñadura intercambiable y los utensilios
comprenant poignée interchangeable et outils

Código Code	Ø Tubo Ø Tube	Precio € Prix €	Conf. Emballage
44120001	16 - 20 - 26		1/1



4135

Empuñadura en Te intercambiable con escariador
Poignée en "T" interchangeable

i Para utilizar con artículos 4411 para uso manual
À utiliser avec 4411 pour les opérations manuelles

Código Code	Ø Tubo Ø Tube	Precio € Prix €	Conf. Emballage
41350001	-		1/1



4411

Utensilios calibradores/escariador intercambiables
Outils de calibrage/ébavurage interchangeables

Código Code	Ø Tubo Ø Tube	Precio € Prix €	Conf. Emballage
44110002	16 x 2,0		1/100
44110005	20 x 2,0		1/100
44110006	25 x 2,5 - 26 x 3,0		1/100
44110007	32 x 3,0		1/100

4500

Prensa de batería MINI para tubo de Ø 16 a Ø 32 incluido
Machine à presser à batterie version MINI pour tubes du Ø 16 au Ø 32 inclus



i La prensa se entrega en su maleta que incluye: batería recargable Li-Ion 12Vdc - 2,0 Ah; cargador de baterías; Kit de mordazas (según referencias) Ø 16, Ø 20, Ø 26/ La machine à presser est fournie dans une mallette comprenant : batterie rechargeable Li-Ion 12Vdc - 2,0 Ah ; chargeur de batterie ; jeu de pinces (si prévu) Ø 16, Ø 20, Ø 26

Código Code	Ø Tubo Ø Tube	Precio € Prix €	Conf. Emballage
45000002	-		1/1
45000001	16 - 20 - 26		1/1

4510

Mordaza perfil TH - para prensa MINI
Pince profil TH - pour machine à presser MINI



Código Code	Ø Tubo Ø Tube	Precio € Prix €	Conf. Emballage
45100002	16		1/1
45100004	20		1/1
45100005	25		1/1
45100006	26		1/1
45100007	32		1/1

5300

Prensa manual
Machine à presser manuelle

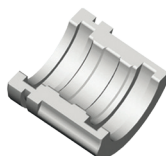


i Insertos no presentes en la caja
Inserts non présents dans la boîte

Código Code	Ø Tubo Ø Tube	Precio € Prix €	Conf. Emballage
53000001	-		1/1

5500

Inserción para prensadora manual - perfil TH
Insert pour machine à presser manuelle - profil TH



Código Code	Ø Tubo Ø Tube	Precio € Prix €	Conf. Emballage
55000001	16		1/1
55000002	20		1/1
55000006	25		1/1
55000003	26		1/1

Los productos fabricados por VALVOSANITARIA BUGATTI GROUP S.r.l. (en adelante denominada: Empresa) tienen una garantía de dos años a partir de la fecha de envío desde sus fábricas. La presente garantía se añade y no afecta a los derechos del comprador previstos por la Directiva Europea 99/44/CE y el relativo decreto nacional de aplicación, salvo en casos en los que se especifique lo contrario.

Quedan excluidos de la presente garantía, las averías y posibles daños causados por:

- Transporte no realizado por la Empresa.
- No seguir las instrucciones y las advertencias previstas por el fabricante e indicadas en los manuales, instrucciones y/o catálogos de los productos.
- Incumplimiento de las normas y/o disposiciones previstas por las leyes y/o reglamentos vigentes.
- Ausencia o defecto de mantenimiento periódico, negligencia, incapacidad de uso, manipulaciones.
- Instalación equivocada y/o anomalías de cualquier tipo en la alimentación de los sistemas hidráulicos, eléctricos, de suministro del combustible y/o descargas.
- Tratamientos del agua de alimentación inadecuados, tratamientos contra la suciedad realizados de forma no correcta.
- Corrosión causada por la agresividad del agua o por la condensación.
- Hielo, corrientes parásitas, y/o efectos dañinos de descargas atmosféricas.
- Reemplazo preventivo.
- Causas de fuerza mayor que no dependen de la voluntad y del control de la Empresa productora.

Los posibles defectos en los materiales, o vicios ocultos, así como los errores, las diferencias en las dimensiones que exceden las tolerancias normales de fabricación, harán que la Empresa sustituya únicamente las piezas defectuosas.

Cualquier devolución de la mercancía, no conforme, se aceptará solo con previa autorización escrita (autorización de devolución) por parte de los representantes de ventas de la Empresa. En cualquier caso, la mercancía devuelta deberá llegar a las fábricas de la Empresa a portes pagados. De lo contrario, la mercancía se devolverá al remitente.

Cualquier devolución de material conforme, debe ser acordado previamente con la Dirección de Ventas de la Empresa. Los costes de transporte correrán a cargo del cliente.

La cobertura del seguro tiene una duración de diez años a partir de la fecha de envío desde las fábricas de la Empresa, según lo previsto por el DPR 24-05-1988 número 224.

Solo en caso de recepción de productos no conformes de la Empresa y de daños a personas o a cosas de forma involuntaria causados por ellos, ésta encargará a su Compañía de Seguros para que proceda de acuerdo con la póliza. Para abrir el siniestro con la Compañía de Seguros, la Empresa deberá recibir la denuncia del siniestro en el plazo de 10 días desde que ocurrió el evento, bajo pena de no indemnización, y todos los datos del mismo en el correspondiente formulario con los documentos adjuntos y las muestras necesarias para la tramitación de la indemnización, en el plazo de 30 días.

No se efectuará ningún reembolso al cliente antes de que la Empresa haya comprobado la causa de la reclamación y/o del daño.

En el caso en el que sea necesario o requerido pruebas de laboratorio para la comprobación, investigación, definición de la no conformidad de una devolución/reclamación/siniestro, cuando la misma no se pueda atribuir a la responsabilidad de la Empresa, los gastos ocasionados se cargarán al solicitante. Los instaladores deben realizar y presentar pruebas sobre las instalaciones según las normativas internacionales vigentes, en Italia según lo previsto por el DM 37/08, y la norma UNI 9182.

Les produits fabriqués par VALVOSANITARIA BUGATTI GROUP S.r.l. (ciaprès dénommé : Société) sont garantis deux ans à compter de la date d'expédition depuis ses usines. Cette garantie s'ajoute et n'affecte pas les droits de l'acheteur prévus par la Directive Européenne 99/44/CE et le décret national d'application pertinent, sauf dans les cas où spécifié de manière différente.

Cette garantie exclut les pannes et tous les dommages causés par:

- *Transport non effectué par la Société*
- *Non-respect des instructions et des avertissements fournis par le fabricant et signalés dans les manuels, instructions et/ou catalogues de produits.*
- *Non-respect des règles et/ou dispositions établies par la loi et/ou les réglementations en vigueur.*
- *Absence ou manque d'entretien périodique, négligence, incapacité d'utilisation, altération.*
- *Mauvaise installation et/ou anomalies de toute nature dans l'alimentation des systèmes hydrauliques, électriques, d'alimentation en combustible et/ou de vidange.*
- *Traitements inadéquats de l'eau d'alimentation et traitements détartrants mal effectués.*
- *Corrosion causée par l'agressivité de l'eau ou la condensation.*
- *Gel, courants vagabonds et/ou effets néfastes des rejets atmosphériques*
- *Remplacements préventifs.*
- *Force majeure indépendante de la volonté et du contrôle de l'entreprise manufacturière.*

Tous défauts de matière, ou vices cachés, ainsi que les erreurs, différences de dimensions dépassant les tolérances normales de fabrication obligeront la Société à remplacer uniquement les pièces défectueuses. Tout retour de marchandise non conforme ne sera accepté que sur autorisation écrite préalable (autorisation au retour) de la part des Responsables Commerciaux de la Société. Dans tous les cas, les marchandises retournées doivent parvenir aux usines de la Société 'rendu à destination'. Dans le cas contraire, la marchandise sera renvoyée à l'expéditeur.

Tout retour de matériel conforme doit être convenu au préalable avec la Direction Commerciale de la Société. Les frais de port seront à la charge du client.

La couverture d'assurance a une durée de dix ans à compter de la date d'expédition depuis les usines de la Société, comme prévu par le DPR 24-05-1988 numéro 224.

Uniquement en cas de mise en oeuvre de produits non conformes de la Société et de dommages aux personnes ou aux choses causés volontairement par ceux-ci, la Société demandera à sa Compagnie d'Assurance de procéder conformément à la police. Pour ouvrir le sinistre auprès de la Compagnie d'Assurance, la Société doit recevoir un rapport de sinistre dans les 10 jours suivant l'événement, sous peine de non-indemnisation, et toutes les données de celui-ci reportées sur un questionnaire spécifique avec pièces jointes et échantillons nécessaires à la gestion de la procédure d'indemnisation, dans un délai de 30 jours. Aucun remboursement ne sera accordé au Client avant que la Société n'ait vérifié la cause de la réclamation et/ou du dommage.

Dans le cas où des tests de laboratoire sont nécessaires ou demandés pour la vérification, la recherche, la définition de la non-conformité d'un retour/réclamation/accident, si celui-ci n'est pas imputable à la responsabilité de la Société, les frais engagés seront facturés au demandeur. Les installateurs doivent effectuer et documenter les tests sur les systèmes conformément à la réglementation internationale en vigueur, en Italie comme prescrit par le DM 37/08, et à la norme UNI 9182.

PEDIDOS

Todos los pedidos se aceptan en concepto de reserva y no comprometen a nuestra sociedad a la entrega, incluso parcial. Los pedidos, para ser procesados, deberán tener un importe mínimo de 700 € neto de la mercancía.

PRECIOS

A menos que se acuerde lo contrario por escrito, se aplican los precios en vigor al momento de la entrega o envío. Los precios se entienden por la mercancía devuelta con portes pagados en nuestro almacén.

ENVÍOS

La mercancía normalmente viaja a portes pagados, salvo que se acuerde lo contrario. La mercancía viaja por cuenta y riesgo del cliente, aunque se venda con el transporte pagado hasta el lugar del destino.

PAGO

Las condiciones de pago son las que se indican en la factura y son vinculantes.

Transcurridos los plazos acordados, sin previo aviso, se contabilizarán los intereses de demora calculados según el tipo medio bancario aplicado en la fecha de vencimiento.

Los timbres del endoso o recibo correrán totalmente a cargo del Cliente.

RECLAMACIONES

No se aceptan reclamaciones transcurridos 5 días laborales a partir de la fecha de recepción de la mercancía. Las reclamaciones deben realizarse por escrito y enviadas a nuestra sede.

DEVOLUCIONES

No se aceptan mercancías de vuelta sin nuestra previa autorización. La autorización debe emitirse por escrito y, en cualquier caso, la mercancía se devuelve con portes pagados.

SUSPENSIÓN DE PEDIDOS Y FUERZA MAYOR

Si por parte del comprador no se respetaran, aunque solo parcialmente, las condiciones de venta, nuestra empresa podrá suspender entregas posteriores.

Nuestra empresa queda exonerada de la ejecución de las obligaciones que se deriven del contrato de venta en cualquier caso de fuerza mayor.

MODIFICACIONES

Nuestra empresa se reserva el derecho de aportar, sin ningún aviso previo, en cualquier momento y por cualquier motivo, cualquier modificación que sea técnicamente necesaria.

Las imágenes del catálogo son puramente indicativas y no comprometen a la empresa que se reserva, por lo tanto, el derecho de aportar modificaciones sin obligación de aviso previo.

TRIBUNAL COMPETENTE

En caso de controversia se reconoce únicamente la competencia del Tribunal de Brescia.

COMMANDES

Toute commande est considérée comme prise sous réserve et n'engage pas notre société à une livraison même partielle. Pour être traitée, les commandes doivent avoir un montant minimum de 700 € net de marchandise.

PRIX

Sauf accord écrit contraire, les prix appliqués sont ceux en vigueur au moment de la livraison ou de l'expédition. Les prix s'entendent pour les marchandises livrées départ usine.

EXPÉDITION

Les marchandises voyagent normalement en port dû, sauf accord particulier contraire. Les marchandises voyagent aux risques et périls du client même si elles sont vendues « rendu à destination ».

PAIEMENTS

Les conditions de paiement sont celles indiquées sur la facture et sont contraignantes.

Passé les délais convenus, sans mise en demeure, des intérêts de retard seront calculés selon le taux bancaire moyen appliqué à l'échéance.

Les timbres fiscaux sur traite ou virement seront à la charge exclusive du Client.

RÉCLAMATIONS

Les réclamations ne seront plus acceptées au-delà de 5 jours ouvrés à compter de la date de réception de la marchandise. Les réclamations doivent être formulées par écrit et adressées à notre bureau.

RETOURS

Nous n'acceptons pas les retours de marchandises sans notre autorisation préalable.

L'autorisation doit être délivrée par écrit et, dans tous les cas, la marchandise doit être retournée « rendu à destination ».

SUSPENSION DES COMMANDES ET FORCE MAJEURE

Si l'acheteur ne respecte pas, même partiellement, les conditions de vente, notre société pourra suspendre les livraisons ultérieures.

Notre société est dispensée de l'exécution des obligations découlant du contrat de vente dans tous les cas de force majeure.

MODIFICATIONS

Notre Société se réserve le droit d'apporter, sans préavis, à tout moment et pour quelque raison que ce soit, toute modification qui pourrait s'avérer techniquement nécessaire.

Les images contenues dans le catalogue sont purement indicatives et n'engagent pas la société qui se réserve donc le droit d'apporter des modifications sans préavis.

JURIDICTION

En cas de litige, la compétence exclusive reconnue est celle du Tribunal de Brescia.



VALVOSANITARIA BUGATTI GROUP S.r.l.

Sede operativa via Iseo, 3 - 25045 Castegnato (BS) - Italy | Tel. +39 030 2722361

Sede legale via Ruca, 96 - 25065 Lumezzane (BS) - Italy | Tel. +39 030 8928511

info@bugattivalves.com

www.bugattivalves.com



bugattivalves.com