



**CATALOGO PRODOTTI**  
***PRODUCTS CATALOGUE***

CB3.B50.0 / IT - EN



# INDICE INDEX

<b>01</b>	<b>VALVOLE A SFERA PER ACQUA</b> WATER BALL VALVES	<b>1</b>
<b>02</b>	<b>VALVOLE A SFERA PER GAS</b> GAS BALL VALVES	<b>83</b>
<b>03</b>	<b>COMPONENTI PER IMPIANTI IDROTERMOSANITARI</b> PLUMBING AND HEATING COMPONENTS	<b>105</b>
<b>04</b>	<b>RACCORDI</b> FITTINGS	<b>137</b>



“Le persone, le loro competenze, le loro esperienze rappresentano da sempre il bene fondamentale della nostra azienda.

Quel bene che ci consente di comprendere le esigenze del Cliente sia in Italia che nel resto del mondo attraverso l’offerta di un servizio e di prodotti sempre mirati e innovativi”.

*“Our people, their skills and their experience have always been the key asset of our Company. This is the key value which allows us to understand the needs of our Italian customers as well as our customers from the rest of the world, supplying them with a service and products that are always targeted and innovative”.*

Il Presidente  
*The President*

Giuliano Gnutti





Il **Gruppo Gnutti** costituisce una delle principali realtà dell'imprenditorialità bresciana sin dagli anni '50, con un'attività ben radicata nel territorio. Un Gruppo di aziende che detiene l'intera filiera tecnico-produttiva e trasforma la materia prima in prodotto finito. Un accordo perfetto tra Tradizione, Professionalità, Qualità, Tecnologia e Know-How per poter offrire ogni giorno il miglior servizio. Il Gruppo Gnutti nasce dallo sviluppo e dalla crescita di Gnutti Cirillo S.p.A.

*The **Gruppo Gnutti** has been one of the cornerstones of industry in the Brescia area since the 1950s with activities that are deeply-rooted in the region: a Group of companies covering the whole technical-productive supply chain, able to transform raw material into finished products. A perfect mix of Tradition, Professionalism, Quality, Technology and Know-how in order to offer the very best service every day. The Gruppo Gnutti springs from the development and growth of Gnutti Cirillo S.p.A.*



**Valvosanitaria Bugatti** nasce nel 1948 a Lumezzane (BS) basando la propria attività sulla produzione di rubinetti.

Con il passare del tempo l'attività si specializza nella produzione di valvole a sfera e nel 1984 si trasferisce nella nuova sede di Castegnato.

L'ampio magazzino assicura un'efficiente organizzazione delle scorte e consente di velocizzare le consegne.

Nel 2023 Valvosanitaria Bugatti entra a far parte del Gruppo Gnutti.

Oggi è un'azienda affermata a livello internazionale nella produzione di valvole a sfera per acqua e gas, raccordi, rubinetteria e componenti per impianti di riscaldamento.

*The production of taps was **Valvosanitaria Bugatti's** main activity since it was founded in 1948 in Lumezzane (BS).*

*Over time, the business focused on producing ball valves and in 1984 moved to the new headquarters in Castegnato.*

*The large warehouse assures an efficient organization of the supplies and speeds up the delivery process.*

*In 2023 Valvosanitaria Bugatti joined the Gruppo Gnutti.*

*Today, the company has gained international recognition for its production of ball valves for water and gas, fittings, taps, and heating system components.*



**Tiemme Raccorderie** nasce negli anni '80 come azienda che produce e distribuisce raccordi, valvole in ottone e tubazioni. Nel 1994 entra a far parte del Gruppo Gnutti, anno in cui l'azienda conosce una svolta radicale.

Gli anni 2000 rappresentano una fase di ulteriore crescita ed evoluzione dell'azienda attraverso lo sviluppo di sistemi integrati nell'ambito del riscaldamento.

Le filiali in Spagna, Grecia e Romania vogliono rispondere ad un mercato sempre più vasto ed esigente dirigendo lo sguardo aziendale verso un'ottica di internazionalizzazione.

***Tiemme Raccorderie** was established in the 1980s as a production and marketing company for brass fittings, valves and pipes. It joined the Gruppo Gnutti in 1994, when the company underwent a radical change. The new millennium saw a further phase of growth and evolution for the company through the development of integrated systems in the hvac sector. Horizons were internationalized with the foundation of subsidiaries in Spain, Greece and Romania to meet the needs of a wider and more demanding market.*



**Gnutti Cirillo S.p.A.** fondata nel 1951 da Cirillo Gnutti, oggi è leader mondiale nello stampaggio a caldo e nella lavorazione meccanica dell'ottone e di altri metalli non ferrosi. Gnutti Cirillo S.p.A. ha raggiunto un'elevata competenza tecnica che le permette di soddisfare qualsiasi richiesta grazie all'autosufficienza nella filiera produttiva. Partendo dalla progettazione, passando per la costruzione delle attrezzature e utensilerie, lo stampaggio a caldo dell'ottone, le lavorazioni, i trattamenti superficiali, gli assemblaggi automatici fino al confezionamento del prodotto finito; il tutto realizzato internamente al gruppo con la possibilità di personalizzazione secondo le specifiche del cliente.

Alla sede storica di Lumezzane (BS) nel 2000 si è aggiunto lo stabilimento di Odolo (BS).

***Gnutti Cirillo S.p.A.** founded in 1951 by Cirillo Gnutti, is now the world leader in hot forging and machining of brass and other non-ferrous metals. Gnutti Cirillo S.p.A. has compiled impressive technical expertise, enabling it to meet all requirements. The company is self-sufficient throughout its entire production chain, from design to completely in-house construction of tooling and equipment, from hot forging of brass to machining, surface treatments and automatic assembly up to the packaging of the finished product. Everything is customised to the customer's specifications. Alongside its historical location in Lumezzane (Brescia) in 2000 Gnutti Cirillo S.p.A. opened its new plant in Odolo (Brescia).*



Negli anni il processo di internazionalizzazione del gruppo è proseguito con la costituzione di **Metal Forming Technology Inc.**

Situata nello stato del Michigan (USA) MFT ha raggiunto elevati standard di efficienza nella produzione di articoli in ottone stampati a caldo e lavorati secondo le specifiche del cliente. L'azienda funge, inoltre, come centro logistico e di customer care per conto di Gnutti Cirillo S.p.A. per il mercato nord americano e canadese.

*The process of internationalisation of the Group has proceeded over the years thanks to the establishment of **Metal Forming Technology Inc.** Located in the state of Michigan (USA) MFT has achieved high levels of efficiency in the production of hot forged and machined brass articles according to the customer's specifications. At the same time the company offers logistic and customer care services on behalf of Gnutti Cirillo S.p.A. to the North American and Canadian markets.*



**EMC Component** è una società nata nel 2011, specializzata nella progettazione, produzione e commercializzazione di accessori per trasformatori elettrici di distribuzione e potenza.

I prodotti EMC nascono da un'idea, o esigenza specifica del mercato.

All'interno di EMC questi prodotti vengono progettati, diventano prototipi, vengono testati e infine realizzati; il manufatto pertanto è 100% "Made in Italy", garanzia di massima qualità e affidabilità.

***EMC Component** is a company founded in 2011, specialized in designing, manufacturing and trading accessories for power and distribution transformers.*

*EMC products originate from an idea or a specific market need.*

*EMC ensures maximum quality and reliability by designing, prototyping, testing, and manufacturing these products in the country, namely made in Italy.*



La società VALVOSANITARIA BUGATTI nasce a Lumezzane (Brescia) nel 1948, specializzandosi fin dall'inizio nella produzione di valvole a sfera e raccorderia generica in ottone. Successivamente grazie alla costante crescita, la produzione è stata trasferita nell'attuale area produttiva di Castegnato (Brescia) che vanta una superficie di 10.500 mq. Nel settembre 2011 la Società ha realizzato un nuovo magazzino di circa 7.500 mq che assicura un'efficiente organizzazione delle scorte e consente di velocizzare le consegne.

I prodotti vengono realizzati esclusivamente in Italia nella fabbrica di Castegnato, e sono destinati principalmente al mercato estero, senza comunque escludere il mercato nazionale. Ogni anno VALVOSANITARIA BUGATTI produce 25.000.000 di pezzi che vengono esportati in 85 paesi nel mondo. Nello stabilimento produttivo sono presenti macchinari di ultima generazione e laboratori con sofisticate apparecchiature in grado di svolgere severi test di qualità. Il sistema di qualità aziendale è certificato secondo la norma internazionale UNI EN ISO9001:2015, ed è anche grazie a questo che la VALVOSANITARIA BUGATTI ha ottenuto ben 30 certificazioni di "approvazione prodotto" da parte di prestigiosi Istituti Esteri. Partendo dall'attenta selezione delle materie prime, fino alla produzione ed alla consegna del prodotto finito, ogni fase è seguita accuratamente dal nostro sistema qualitativo interno; e tutto questo fa sì che il marchio VALVOSANITARIA BUGATTI sia riconosciuto come sinonimo di qualità, affidabilità e credibilità.

*VALVOSANITARIA BUGATTI was established in Lumezzane (Brescia) in 1948, specializing in the production of ball valves and general brass fittings. Subsequently, thanks to its continuous development, the production was transferred to the current production area in Castegnato (Brescia), which covers an area of 10,500 square meters. Since September 2011 the Company can also rely on its new warehouse of square meter 7.500 in order to grant an efficient stock management. The products are manufactured exclusively in Italy in Castegnato's factory, and are mainly allocated in the foreign markets, without in any case excluding the national market. Each year VALVOSANITARIA BUGATTI produces 25,000,000 pieces that are exported to 85 countries around the world. The production department is equipped with latest generation machineries and with a sophisticate laboratory to carry out our rigorous quality tests. The company quality system is certified according to the international UNI EN ISO 9001:2015. Thanks to the high quality standards VALVOSANITARIA BUGATTI has obtained the "product approval" from 30 prestigious institutes to comply with the different country's regulations. Starting from the careful selection of raw materials, passing through the production and delivery of the finished product, each stage is carefully followed by our internal quality system; and all this makes the VALVOSANITARIA BUGATTI brand recognized as a synonym of quality, reliability and credibility.*





NORTH  
AMERICA

## AMERICA

Filiale/ Branch  
Michigan

## ROMANIA

Filiale/ Branch  
Bucarest

## SPAIN

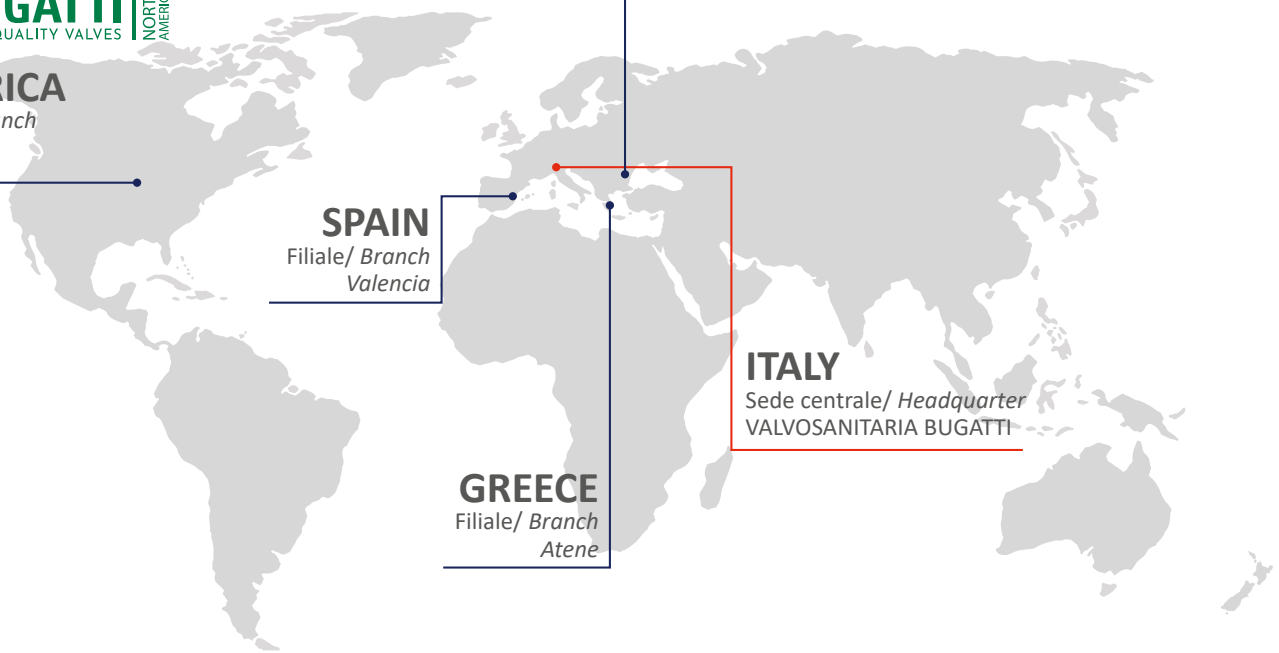
Filiale/ Branch  
Valencia

## ITALY










































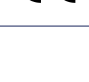
Sede centrale/ Headquarter  
VALVOSANITARIA BUGATTI

## GREECE

Filiale/ Branch  
Atene





		<b>ITALY</b> TTR INSTITUTE
		<b>ITALY</b> ICIM
		<b>AUSTRALIA</b> IAPMO WATERMARK LICENCE
		<b>AUSTRALIA</b> AGA CERTIFIED PRODUCT
		<b>BELGIUM</b> UNIVERSITE LIBRE DE BRUXELLES
		<b>FRANCE</b> ATTESTATION DE CONFORMITE SANITAIRE
		<b>GERMANY</b> DEUTSCHER VEREIN DES GAS-UND WASSERFACHES
		<b>GERMANY</b> SKZ – TESTING GMBH DAS KINSTSTOFF ZENTRUM
		<b>UNITED KINGDOM</b> WATER REGULATION ADVISORY SCHEME
		<b>HOLLAND</b> CERTIFICATIE EN KEURINGEN
		<b>RUSSIA</b> EAC CERTIFICATE
		<b>RUSSIA</b> GOST CERTIFICATION
		<b>USA</b> FM APPROVALS CERTIFICATION SERVICES
		<b>USA</b> NSF INTERNATIONAL NATIONAL SANITATION FOUNDATION
		<b>USA</b> CSA GROUP CANADIAN STANDARDS ASSOCIATION
		<b>USA</b> UL SOLUTIONS UNDERWRITERS LABORATORIES
		<b>SPAIN</b> AENOR
		<b>PORTUGAL</b> CERTIF ASSOCIAÇÃO PARA A CERTIFICAÇÃO
		<b>CZECH REPUBLIC</b> STROJIRENSKÝ ZKÚŠEBNÍ ÚSTAV
		<b>BULGARIA</b> BULGARKONTROLA BULGARKONTROLA S.A.
		<b>EUROPE</b> MARCHIO CE DI PRODOTTO



### 183T

Rubinetto a galleggiante in ottone con spintore in ottone  
*Noiseless float valve in forged brass with brass pusher*

PAG. **79**



### 183B

Sfera in plastica per rubinetti a galleggiante  
*Plastic ball for floating valves*

PAG. **79**



### 8852

Kit antivandalico ed antimanomissione per testa termostatica 8850/8850C  
*Vandal proof and anti-tampering kit for thermostatic control head 8850/8850C*

PAG. **113**



### 4203

Collettore di distribuzione a vitone, filetto fasato, interasse 50 mm, con derivazioni 3/4"x18 (Eurocono)  
*Distribution manifolds, with shut-off valves, self-seal thread, dist. 50 mm, with 3/4"x18 (Eurocono) outlets*

PAG. **116**



### 4212

Collettore di distribuzione a sfera, filetto fasato, interasse 50 mm, con derivazioni 1/2" tenuta piana  
*Distribution manifolds with ball valves, self-seal thread, dist. 50 mm, with 1/2" flat seat outlets*

PAG. **116**



### 4224

Collettore di distribuzione lineare, filetto fasato, interasse 50 mm, con derivazioni 3/4"x18 (Eurocono)  
*Linear distribution manifold, self-seal thread, dist. 50 mm, with 3/4"x18 (Eurocono) outlets*

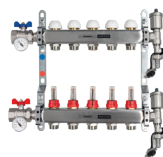
PAG. **117**



### 4220GP

Collettore di distribuzione lineare, interasse 36 mm, con derivazioni 1/2" tenuta piana  
*Linear distribution manifold, dist. 36 mm, with 1/2" flat seat outlets*

PAG. **117**



### 4240 - 4252 - 4250 4251

Collettori di distribuzione in acciaio AISI 304L da 1" con derivazioni 3/4"x18 (Eurocono) e flussimetri  
*1" AISI 304L stainless steel manifolds with 3/4"x18 (Eurocono) outlets and flow meters*

PAG. **118**



### 4253 - 4254

Collettori di distribuzione in acciaio AISI 304L da 1" con derivazioni 3/4"x18 (Eurocono)  
*1" AISI 304L stainless steel manifolds with 3/4"x18 (Eurocono) outlets*

PAG. **120**



### 923TRB - 923RB 995TRB - 995RB

Kit valvole a sfera compatte con leva a farfalla rossa e blu, bocchettone con pretenuta, guarnizione piana  
*Compact ball valves kit with red and blue butterfly lever, filler with pre-seal, flat gasket*

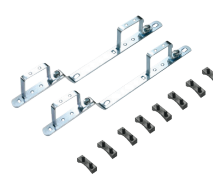
PAG. **121**



### 4230M - 4230R

Cassetta regolabile in altezza e profondità per collettori  
*Metallic box for manifolds; height and depth adjustable*

PAG. **122**



### 4231

Supporto per collettori in acciaio  
*Holding set for stainless steel manifolds*

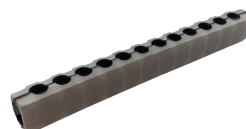
PAG. **122**



### 4236C - 4236

Kit terminale per collettori in acciaio  
*Terminal kit for stainless steel manifolds*

PAG. **122**



### 4236ISOL

Guscio di coibentazione per collettori da 1"  
*1" manifold insulation shell*

PAG. **123**



**4236RUB**

Rubinetto di scarico per collettori in acciaio  
*Drain valve for stainless steel manifolds*

PAG. **123**



**179**

Tappo maschio con O-ring per collettori  
*Male cap with O-ring for manifolds*

PAG. **123**



**4239**

Servocomando elettrotermico con indicazione della corsa  
*Electrothermal actuator*

PAG. **124**



**4110 - 4111**

Adattatori a stringere per tubo PEX con attacco 1/2"x16 e 3/4"x18 (Eurocono)  
*Adapters for PEX pipe with 1/2"x16 and 3/4"x18 (Eurocono) connection*

PAG. **134**



**4113**

Adattatori per trasformare un attacco 1/2"x16 e 3/4"x18 (Eurocono) in battuta piana  
*Adapters to get a flat end on a 1/2"x16 and 3/4"x18 (Eurocono) connection*

PAG. **134**



**4112**

Tappo terminale con attacco 1/2"x16 e 3/4"x18 (Eurocono)  
*End fitting with 1/2"x16 and 3/4"x18 (Eurocono) connection*

PAG. **134**



**710CP**

Raccordo diritto 3 pezzi con guarnizione piana  
*Three pieces straight fittings with flat washer*

PAG. **155**



**715CP**

Raccordo a gomito 3 pezzi con guarnizione piana  
*Three pieces elbow fittings with flat washer*

PAG. **155**



**299**

Raccordo curvo per cassone  
*Elbow connector for reservoir*

PAG. **170**



**4530  
4540**

Molla curvatubo a sezione quadra  
*Pipe bending spring with square section*

PAG. **181**

ART	PAG	ART	PAG	ART	PAG	ART	PAG	ART	PAG	ART	PAG
100	4	199	75	539	99	643DR	52	808	62	1055	128
101	4	220	44	544	94	644	93	810	63	1062	126
102	4	220AT	74	550 ■	81	647	93	840	70	1063	127
106	4	220XL	44	553	86	656DR	50	841	70	1064	127
107	4	221	44	554	86	656DRLOCK	51	842	71	1065	127
108	5	222	44	556	86	658DR	51	860	67	1070	129
110	78	225	45	557	86	660S	56	861	67	1071	129
124	5	225XL	45	558	47	661	57	865	67	1200	78
128	5	226	45	559	47	678INOX	57	866	67	2000	154
139	158	227	45	570	98	680	58	869	70	2005	154
139C	159	245INOX	46	571	98	681	58	871	66	2015	154
140	159	246INOX	46	575	98	682	58	872	67	3000	140
140C	160	255	46	576	98	686	57	875	66	3005	140
140R	160	260	59	578	94	689	57	876	67	3007	140
141	160	260C	59	579	94	691	56	877	70	3015	141
141C	160	270	59	582	99	691N	56	879	67	3025	141
141R	160	270C	59	585	98	697	58	881	67	3030	142
142	161	277	168	586	98	700	38	883	70	3035	142
142C	161	280	168	590	99	701	38	884	70	3036	142
142R	161	281	169	591	99	702	38	892	71	3037	142
144	161	282	169	592	94	706	38	902	129	3039	143
144C	162	290	170	594	32	707	38	910	18	3040	141
144P	161	296	170	596	99	708	39	911	18	3080	143
144R	162	298	170	597	99	710	155	912	19	4100	134
145	162	299 ■	170	600	10	710CP ■	155	915	19	4101 ■	135
145C	162	300	26	601	10	715	155	916	19	4110 ■	134
145R	163	301	26	601INOX	11	715CP ■	155	917	20	4111 ■	135
146	163	302	27	602	11	716	165	920	20	4112 ■	134
146C	163	302K	27	605	12	716	166	922	21	4112 ■	135
146R	163	305	28	606	12	720	156	923RB ■	121	4113 ■	134
147	164	306	28	606INOX	13	724	39	923TRB ■	121	4113 ■	135
147C	164	307	29	607	13	724G	87	971	66	4120	134
152	167	320	31	611	11	728	39	973	66	4135	181
157	167	322	31	612	13	728G	87	977	130	4200	116
158	5	325	29	620	14	730	32	978	130	4203 ■	116
159	5	326	29	620Y	14	740DR	52	981	130	4210	116
170	131	327	30	621	14	742DR	52	985	128	4212 ■	116
173	166	330	30	621Y	14	758	39	986	128	4220	117
173C	166	331	30	624	46	758G	87	990	131	4220GP ■	117
174	167	332	31	624DR	51	759	39	994	21	4224 ■	117
174C	167	380	33	626	14	759G	87	995RB ■	121	4230	117
179 ■	123	383	33	627	13	771	66	995TRB ■	121	4230M ■	122
180	76	385	33	628	46	773	66	1002	129	4230R ■	122
181	77	390	32	628DR	51	775	66	1003	129	4231 ■	122
183B ■	79	461	94	629	14	790	70	1006 ■	80	4232 ■	123
183T ■	79	462	94	636DR	50	794G	88	1006G ■	103	4236 ■	122
191	75	475	92	636DRLOCK	50	796	63	1009 ■	80	4236C ■	122
192	75	476	92	638DR	50	797G	88	1009G ■	103	4236ISOL ■	123
194	76	477	92	640	93	798G	88	1011 ■	81	4236RUB ■	123
195	77	478	92	640DR	51	799G	88	1011G ■	103	4238 ■	123
197	76	516T	78	640DRLOCK	52	800	62	1023	33	4239 ■	124
198	77	521L	78	643	93	805	62	1054	128	4240 ■	118

■ Nuovo prodotto/ New product

ART	PAG	ART	PAG
4250 ■	119	7125	150
4251 ■	119	7130	151
4252 ■	118	7135	151
4253 ■	120	7137	151
4254 ■	120	7139	151
4290	130	7180	151
4300G	178	8000	146
4300W	172	8005	146
4305G	178	8007	146
4305W	172	8015	146
4310G	178	8025	147
4310W	172	8030	147
4315G	178	8035	147
4315W	172	8037	147
4320G	179	8039	148
4320W	173	8181	101
4325G	179	8238	100
4325W	173	8307	100
4330G	179	8376	100
4330W	173	8801	108
4335G	179	8801P	108
4335W	173	8801P8805P	111
4345G	180	8802	108
4345W	174	8802P	108
4355G	180	8802P8806P	111
4355W	174	8803	108
4375G	180	8803P	108
4375W	174	8803P8807P	111
4405G	180	8804	108
4405W	174	8804P	108
4411	182	8804P8808P	111
4412	181	8805	110
4500	182	8805P	110
4510	182	8806	110
4530 ■	181	8806P	110
4540 ■	181	8807	110
5008	180	8807P	110
5009	175	8808	110
5013	175	8808P	110
5014	175	8840P	109
5300	182	8840P8807P	112
5400	181	8841P	109
5401	181	8841P8808P	112
5500	182	8842P	109
5901DR	52	8842P8805P	112
6200A	143	8843P	109
6200A	148	8843P8806P	112
6200A	152	8850	113
7100	150	8850C	113
7105	150	8851	113
7107	150	8852 ■	113
7115	150		

■ Nuovo prodotto / New product





# 01 VALVOLE A SFERA PER ACQUA WATER BALL VALVES

<b>KANSAS - SERIES 100</b>	3	
Valvola a sfera in ottone a passaggio ridotto - filetto ISO 228/1 a norma EN 13828 <i>Brass ball valve reduced bore - ISO 228/1 thread according to EN 13828</i>		
<b>ARIZONA - SERIES 600</b>	9	
Valvola a sfera in ottone a passaggio standard - filetto ISO 228/1 a norma EN 13828 <i>Brass ball valve standard bore - ISO 228/1 thread according to EN 13828</i>		
<b>NEW JERSEY - SERIES 900</b>	17	
Valvola a sfera in ottone a passaggio totale - filetto ISO 228/1 a norma EN 13828 <i>Brass ball valve full bore - ISO 228/1 thread according to EN 13828</i>		
<b>OREGON - SERIES 300</b>	25	
Valvola a sfera in ottone a passaggio totale - filetto ISO 228/1 a norma EN 13828 <i>Brass ball valve full bore - ISO 228/1 thread according to EN 13828</i>		
<b>ALABAMA - SERIES 700</b>	37	
Valvola a sfera in ottone a passaggio ridotto - filetto ISO 7/1 (UNI EN 10226) a norma EN 13828 <i>Brass ball valve reduced bore - ISO 7/1 thread (UNI EN 10226) according to EN 13828</i>		
<b>CALIFORNIA - SERIES 200</b>	43	
Valvola a sfera in ottone a passaggio totale - filetto ISO 7/1 (UNI EN 10226) a norma EN 13828 <i>Brass ball valve full bore - ISO 7/1 thread (UNI EN 10226) according to EN 13828</i>		
<b>KENTUCKY</b>	49	
Valvola a sfera in ottone CW602N a passaggio totale - filetto ISO 7/1 (UNI EN 10226) a norma EN 13828 <i>CW602N brass ball valve full bore - ISO 7/1 thread (UNI EN 10226) according to EN 13828</i>		
<b>ALASKA</b>	55	
Rubinetti a sfera in ottone, rubinetti con vitone in ottone <i>Brass ball valve bibcock, brass bibcock with screw-down valve</i>		
<b>UTAH</b>	61	
Minivalvole <i>Mini-valves</i>		
<b>MINNESOTA</b>	65	
Rubinetti per sottolavabo <i>Under-sink brass ball valve</i>		
<b>MIAMI</b>	69	
Rubinetti per lavatrice <i>Washing machine bibcock valve</i>		
<b>NEBRASKA</b>	73	
Valvole a sfera motorizzabili, valvole di ritegno e valvole di fondo, valvole a saracinesca, valvole per applicazioni speciali <i>Motorisable ball valves, check valves and foot valves, gate valves, valves for special applications</i>		
<b>RICAMBI - SPARE PARTS</b>	80	



# KANSAS



## SERIES 100

**VALVOLA A SFERA IN OTTONE A PASSAGGIO RIDOTTO**  
**FILETTO ISO 228/1 A NORMA EN 13828**  
**BRASS BALL VALVE REDUCED BORE**  
**ISO 228/1 THREAD ACCORDING TO EN 13828**

**LIMITI DI TEMPERATURA: -20 °C +120 °C - LIMITI DI PRESSIONE: PN20 ÷ PN64**  
**TEMPERATURE RATING: -20 °C +120 °C - PRESSURE RATING: PN20 ÷ PN64**

FILETTO ISO 228/1 A NORMA EN 13828  
ISO 228/1 THREAD ACCORDING TO EN 13828



### 100

Femmina/femmina leva alluminio  
Female/female aluminium handle

Codice Code	DN	G ISO 228/1	Prezzo € Price €	Conf. Unit/Box
01000013	12	1/2"		24/96
01000014	15	3/4"		14/56
01000015	20	1"		10/40
01000016	25	1"1/4		4/16
01000017	32	1"1/2		4/16
01000018	40	2"		2/8



### 101

Femmina/femmina leva acciaio  
Female/female steel handle

Codice Code	DN	G ISO 228/1	Prezzo € Price €	Conf. Unit/Box
01010033	12	1/2"		24/96
01010034	15	3/4"		20/80
01010035	20	1"		10/40
01010036	25	1"1/4		6/24
01010037	32	1"1/2		4/16
01010038	40	2"		3/12



### 102

Femmina/femmina farfalla alluminio  
Female/female aluminium tee handle

Codice Code	DN	G ISO 228/1	Prezzo € Price €	Conf. Unit/Box
01020005	12	1/2"		24/96
01020006	15	3/4"		20/80
01020007	20	1"		10/40



### 106

Maschio/femmina leva alluminio  
Male/female aluminium handle

Codice Code	DN	G ISO 228/1	Prezzo € Price €	Conf. Unit/Box
01060002	12	1/2"		24/96
01060003	15	3/4"		14/56



### 107

Maschio/femmina leva acciaio  
Male/female steel handle

Codice Code	DN	G ISO 228/1	Prezzo € Price €	Conf. Unit/Box
01070001	12	1/2"		24/96
01070002	15	3/4"		14/56

FILETTO ISO 228/1 A NORMA EN 13828  
ISO 228/1 THREAD ACCORDING TO EN 13828



### 108

Maschio/femmina farfalla alluminio  
*Male/female aluminium tee handle*

Codice Code	DN	G ISO 228/1	Prezzo € Price €	Conf. Unit/Box
01080001	12	1/2"		24/96
01080002	15	3/4"		20/80



### 124

Femmina/dado mobile farfalla alluminio  
*Female/swivel nut aluminium tee handle*

Codice Code	DN	G ISO 228/1	Prezzo € Price €	Conf. Unit/Box
01240001	12	1/2" x 3/4"		14/56
01240002	15	3/4" x 3/4"		14/56



### 128

Maschio/dado mobile farfalla alluminio  
*Male/swivel nut aluminium tee handle*

Codice Code	DN	G ISO 228/1	Prezzo € Price €	Conf. Unit/Box
01280001	12	1/2" x 3/4"		14/56
01280002	15	3/4" x 3/4"		14/56



### 158

Angolo femmina/dado mobile farfalla alluminio  
*Angle female/swivel nut aluminium tee handle*

Codice Code	DN	G ISO 228/1	Prezzo € Price €	Conf. Unit/Box
01580001	12	1/2" x 3/4"		8/32
01580002	15	3/4" x 3/4"		8/32



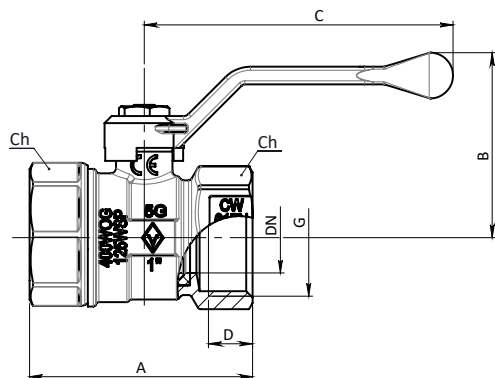
### 159

Angolo maschio/dado mobile farfalla alluminio  
*Angle male/swivel nut aluminium tee handle*

Codice Code	DN	G ISO 228/1	Prezzo € Price €	Conf. Unit/Box
01590001	12	1/2" x 3/4"		12/48
01590002	15	3/4" x 3/4"		12/48

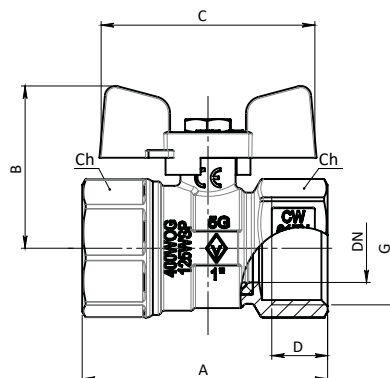
**DIMENSIONI  
DIMENSIONS**

**100**



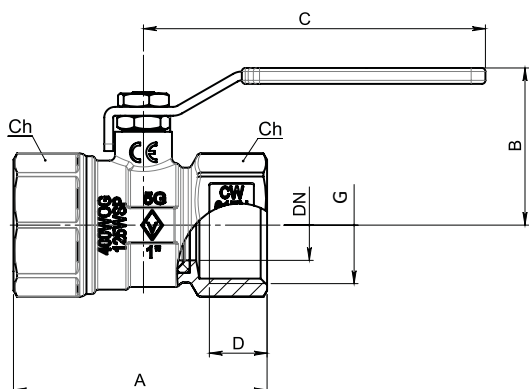
DN	G	A	B	C	D	Ch	PN
12	1/2"	51.5	47	87.5	9.5	25	64
15	3/4"	56	49	87.5	11	31	40
20	1"	63	52.5	87.5	12.5	38	40
25	1 1/4"	74.5	62.5	99	14.5	48	25
32	1 1/2"	82.5	67	131.5	15.5	54	20
40	2"	97.5	69.5	131.5	17.5	67	20

**102**



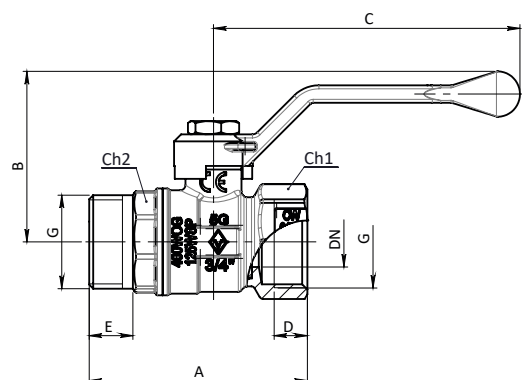
DN	G	A	B	C	D	Ch	PN
12	1/2"	51.5	38.5	53	9.5	25	64
15	3/4"	56	40.5	53	11	31	40
20	1"	63	47.5	63	12.5	38	40

**101**



DN	G	A	B	C	D	Ch	PN
12	1/2"	51.5	38.5	85	9.5	25	64
15	3/4"	56	40.5	85	11	31	40
20	1"	63	44	96	12.5	38	40
25	1 1/4"	74.5	51	96	14.5	48	25
32	1 1/2"	82.5	56.5	118	15.5	54	20
40	2"	97.5	63	118	17.5	67	20

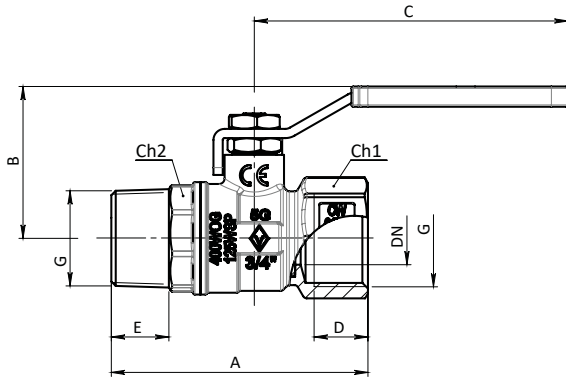
**106**



DN	G	A	B	C	D	E	Ch1	Ch2	PN
12	1/2"	56	47	87.5	9.5	9.5	25	22	64
15	3/4"	62	49	87.5	11	11	31	28	40

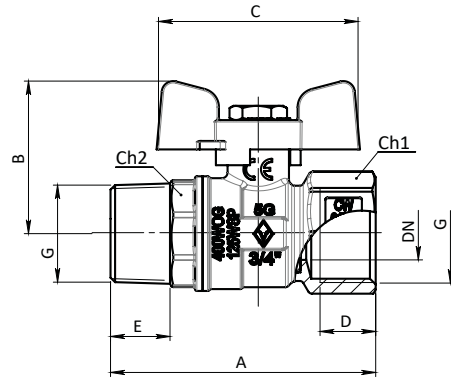
**DIMENSIONI**  
**DIMENSIONS**

**107**



DN	G	A	B	C	D	E	Ch1	Ch2	PN
12	1/2"	56	39.5	85	9.5	9.5	25	22	64
15	3/4"	62	41	85	11	11	31	28	40

**108**



DN	G	A	B	C	D	E	Ch1	Ch2	PN
12	1/2"	56	38.5	53	9.5	9.5	25	22	64
15	3/4"	62	40.5	53	11	11	31	28	40





# ARIZONA



## SERIES 600



**VALVOLA A SFERA IN OTTONE A PASSAGGIO STANDARD  
FILETTO ISO 228/1 A NORMA EN 13828  
BRASS BALL VALVE STANDARD BORE  
ISO 228/1 THREAD ACCORDING TO EN 13828**

**LIMITI DI TEMPERATURA: -20 °C +120 °C - LIMITI DI PRESSIONE: PN20 ÷ PN40  
TEMPERATURE RATING: -20 °C +120 °C - PRESSURE RATING: PN20 ÷ PN40**



### 600

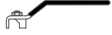

Femmina/femmina leva alluminio  
 Female/female aluminium handle

Codice Code	DN	G ISO 228/1	Prezzo € Price €	Conf. Unit/Box
 <b>leva nera/ black handle</b>				
06000001	14	1/2"		24/96
06000009	18	3/4"		14/56
06000105	23	1"		10/40
06000111	29	1"1/4		4/16
06000117	36,5	1"1/2		4/16
06000123	45	2"		2/8
 <b>leva rossa/ red handle</b>				
06000003	14	1/2"		24/96
06000011	18	3/4"		14/56
06000106	23	1"		10/40
06000112	29	1"1/4		4/16
06000118	36,5	1"1/2		4/16
06000124	45	2"		2/8



### 601

Femmina/femmina leva acciaio  
 Female/female steel handle

Codice Code	DN	G ISO 228/1	Prezzo € Price €	Conf. Unit/Box
 <b>leva nera/ black handle</b>				
06010007	14	1/2"		20/80
06010015	18	3/4"		14/56
06010124	23	1"		10/40
06010129	29	1"1/4		4/16
06010134	36,5	1"1/2		4/16
06010139	45	2"		2/8
 <b>leva rossa/ red handle</b>				
06010215	14	1/2"		20/80
06010218	18	3/4"		14/56
06010221	23	1"		10/40
06010224	29	1"1/4		4/16
06010227	36,5	1"1/2		4/16
06010230	45	2"		2/8



### 601INOX

Femmina/femmina leva acciaio inox  
 Female/female stainless steel handle

Codice Code	DN	G ISO 228/1	Prezzo € Price €	Conf. Unit/Box
06010260	14	1/2"		20/80
06010261	18	3/4"		14/56
06010262	23	1"		10/40
06010263	29	1"1/4		4/16
06010264	36,5	1"1/2		4/16
06010265	45	2"		2/8



### 602

Femmina/femmina farfalla alluminio  
 Female/female aluminium tee handle

Codice Code	DN	G ISO 228/1	Prezzo € Price €	Conf. Unit/Box
 <b>leva nera/ black handle</b>				
06020007	14	1/2"		24/96
06020014	18	3/4"		20/80
06020054	23	1"		10/40
06020059	29	1"1/4		6/24
 <b>leva rossa/ red handle</b>				
06020009	14	1/2"		24/96
06020016	18	3/4"		20/80
06020055	23	1"		10/40
06020060	29	1"1/4		6/24



### 611



Femmina/femmina maniglia nylon a T  
 Female/female nylon tee handle

Codice Code	DN	G ISO 228/1	Prezzo € Price €	Conf. Unit/Box
06110019	14	1/2"		14/56
06110020	18	3/4"		10/40
06110021	23	1"		8/32
06110022	29	1"1/4		3/12
06110023	36,5	1"1/2		2/8
06110024	45	2"		1/4



## 605

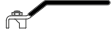

Maschio/femmina leva alluminio  
 Male/female aluminium handle

Codice Code	DN	G ISO 228/1	Prezzo € Price €	Conf. Unit/Box
 <b>leva nera/ black handle</b>				
06050007	14	1/2"		24/96
06050015	18	3/4"		14/56
06050077	23	1"		8/32
06050083	29	1"1/4		4/16
06050089	36,5	1"1/2		4/16
06050095	45	2"		2/8
 <b>leva rossa/ red handle</b>				
06050068	14	1/2"		24/96
06050074	18	3/4"		14/56
06050078	23	1"		8/32
06050084	29	1"1/4		4/16
06050090	36,5	1"1/2		4/16
06050096	45	2"		2/8



## 606

Maschio/femmina leva acciaio  
 Male/female steel handle

Codice Code	DN	G ISO 228/1	Prezzo € Price €	Conf. Unit/Box
 <b>leva nera/ black handle</b>				
06060009	14	1/2"		20/80
06060013	18	3/4"		14/56
06060105	23	1"		8/32
06060109	29	1"1/4		4/16
06060113	36,5	1"1/2		3/12
06060117	45	2"		2/8
 <b>leva rossa/ red handle</b>				
06060098	14	1/2"		20/80
06060102	18	3/4"		14/56
06060106	23	1"		8/32
06060110	29	1"1/4		4/16
06060114	36,5	1"1/2		3/12
06060118	45	2"		2/8

FILETTO ISO 228/1 A NORMA EN 13828  
 ISO 228/1 THREAD ACCORDING TO EN 13828



### 606INOX

Maschio/femmina leva acciaio inox  
 Male/female stainless steel handle

Codice Code	DN	G ISO 228/1	Prezzo € Price €	Conf. Unit/Box
06060203	14	1/2"		20/80
06060204	18	3/4"		14/56
06060205	23	1"		8/32
06060206	29	1"1/4		4/16
06060207	36,5	1"1/2		3/12
06060208	45	2"		2/8



### 607

Maschio/femmina farfalla alluminio  
 Male/female aluminium tee handle

Codice Code	DN	G ISO 228/1	Prezzo € Price €	Conf. Unit/Box
 <b>leva nera/ black handle</b>				
06070007	14	1/2"		24/96
06070015	18	3/4"		20/80
06070054	23	1"		10/40
06070059	29	1"1/4		4/16
 <b>leva rossa/ red handle</b>				
06070009	14	1/2"		24/96
06070017	18	3/4"		20/80
06070055	23	1"		10/40
06070060	29	1"1/4		4/16



### 612

Maschio/femmina maniglia nylon a T  
 Male/female nylon tee handle

Codice Code	DN	G ISO 228/1	Prezzo € Price €	Conf. Unit/Box
06120007	14	1/2"		12/48
06120008	18	3/4"		10/40
06120009	23	1"		6/24
06120010	29	1"1/4		4/16
06120011	36,5	1"1/2		2/8
06120012	45	2"		1/4



### 627

Femmina/femmina cappuccio piombabile  
 Female/female lockable cap

Codice Code	DN	G ISO 228/1	Prezzo € Price €	Conf. Unit/Box
06270001	14	1/2"		24/96
06270002	18	3/4"		14/56



### 629

Maschio/femmina cappuccio piombabile  
 Male/female lockable cap

Codice Code	DN	G ISO 228/1	Prezzo € Price €	Conf. Unit/Box
06290001	14	1/2"		20/80
06290002	18	3/4"		14/56



### 626

Femmina/bocchettone farfalla alluminio  
 Female/straight union aluminium tee handle

Codice Code	DN	G ISO 228/1	Prezzo € Price €	Conf. Unit/Box
06260010	14	1/2"		14/56
06260011	18	3/4"		10/40
06260012	23	1"		8/32



### 620

Femmina/femmina farfalla alluminio con filtro "Y"  
 Female/female aluminium tee handle with "Y" strainer

Codice Code	DN	G ISO 228/1	Prezzo € Price €	Conf. Unit/Box
06200001	14	1/2"		2/8



### 620Y

Femmina/femmina maniglia nylon a T con filtro "Y"  
 Female/female nylon tee handle with "Y" strainer

Codice Code	DN	G ISO 228/1	Prezzo € Price €	Conf. Unit/Box
0620Y001	14	1/2"		2/8



### 621

Maschio/femmina farfalla alluminio con filtro "Y"  
 Male/female aluminium tee handle with "Y" strainer

Codice Code	DN	G ISO 228/1	Prezzo € Price €	Conf. Unit/Box
06210001	14	1/2"		2/8



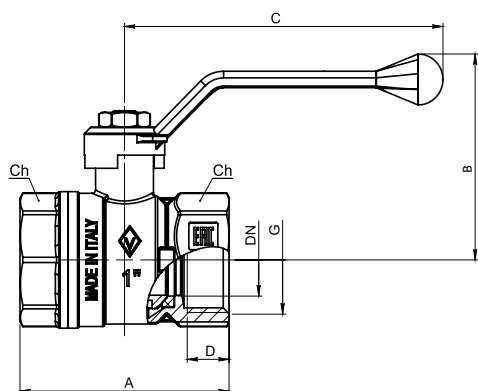
### 621Y

Maschio/femmina maniglia nylon a T con filtro "Y"  
 Male/female nylon tee handle with "Y" strainer

Codice Code	DN	G ISO 228/1	Prezzo € Price €	Conf. Unit/Box
0621Y001	14	1/2"		2/8

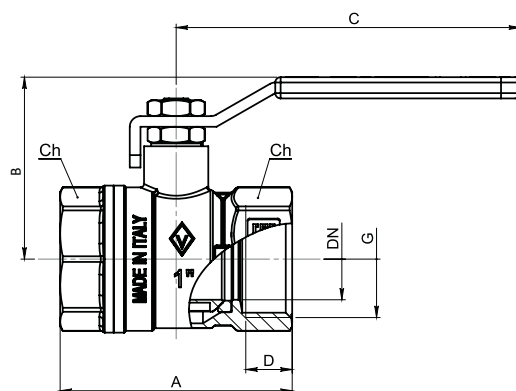
#### DIMENSIONI DIMENSIONS

#### 600



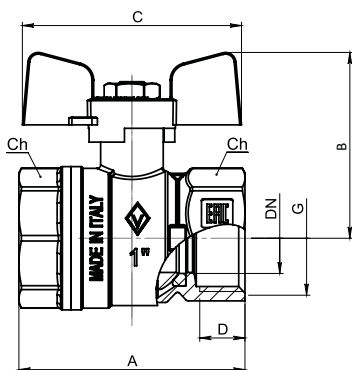
DN	G	A	B	C	D	Ch	PN
14	1/2"	47	47	87.5	10	25	40
18	3/4"	55	50	87.5	11	31	25
23	1"	65	62	99	13	38	25
29	1 1/4"	74	67	131.5	14	47	20
36,5	1 1/2"	83	72	131.5	15	54	20
45	2"	97	90	154	17	67	20

#### 601 - 601INOX



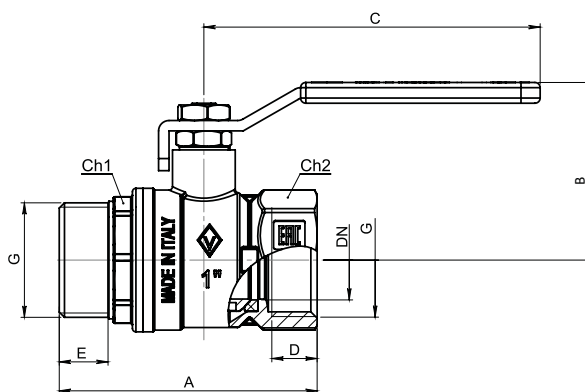
DN	G	A	B	C	D	Ch	PN
14	1/2"	47	41	85	10	25	40
18	3/4"	55	43.5	85	11	31	25
23	1"	65	52	96.5	13	38	25
29	1 1/4"	74	58	120	14	47	20
36,5	1 1/2"	83	63.5	120	15	54	20
45	2"	97	77	162	17	67	20

#### 602



DN	G	A	B	C	D	Ch	PN
14	1/2"	47	40.5	53	10	25	40
18	3/4"	55	43	53	11	31	25
23	1"	65	53.5	63	13	38	25
29	1 1/4"	74	58.5	73	14	47	20

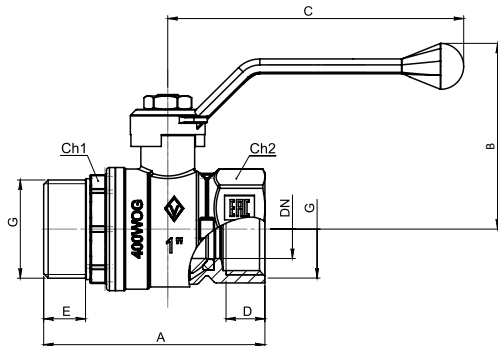
#### 606 - 606INOX



DN	G	A	B	C	D	E	Ch1	Ch2	PN
14	1/2"	55	41	85	10	11	22	25	40
18	3/4"	61	43.5	85	11	12	28	31	25
23	1"	74	52	96.5	13	14	34	38	25
29	1 1/4"	84	58	120	14	15	43	47	20
36,5	1 1/2"	94.5	63.5	120	15	16	49	54	20
45	2"	109	77	162	17	18	61	67	20

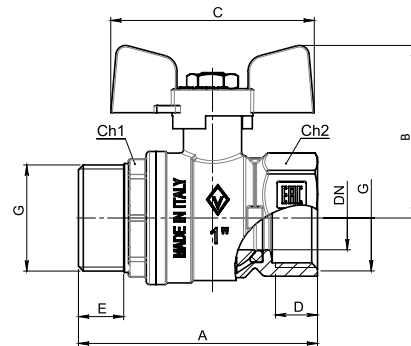
**DIMENSIONI**  
**DIMENSIONS**

605



DN	G	A	B	C	D	E	Ch1	Ch2	PN
14	1/2"	55	47	87.5	10	11	22	25	40
18	3/4"	61	50	87.5	11	12	28	31	25
23	1"	74	62	99	13	14	34	38	25
29	1"1/4	84	67	131.5	14	15	43	47	20
36,5	1"1/2	94.5	72	131.5	15	16	49	54	20
45	2"	109	90	154	17	18	61	67	20

607



DN	G	A	B	C	D	E	Ch1	Ch2	PN
14	1/2"	55	40.5	53	10	11	22	25	40
18	3/4"	61	43	53	11	12	28	31	25
23	1"	74	53.5	63	13	14	34	38	25
29	1"1/4	84	58.5	73	14	15	43	47	20



# NEW JERSEY



## SERIES 900



**VALVOLA A SFERA IN OTTONE A PASSAGGIO TOTALE**  
**FILETTO ISO 228/1 A NORMA EN 13828**  
**BRASS BALL VALVE FULL BORE**  
**ISO 228/1 THREAD ACCORDING TO EN 13828**

**LIMITI DI TEMPERATURA: -20 °C +120 °C - LIMITI DI PRESSIONE: PN14 ÷ PN50**  
**TEMPERATURE RATING: -20 °C +120 °C - PRESSURE RATING: PN14 ÷ PN50**



## 910

Femmina/femmina leva alluminio  
 Female/female aluminium handle

Codice Code	DN	G ISO 228/1	Prezzo € Price €	Conf. Unit/Box
 <b>leva nera/ black handle</b>				
09100012	15	1/2"		20/80
09100013	20	3/4"		14/56
09100014	25	1"		6/24
09100015	32	1"1/4		4/16
09100016	40	1"1/2		2/8
09100017	50	2"		2/8
09100018	65	2"1/2		1/5
 <b>leva rossa/ red handle</b>				
09100033	15	1/2"		20/80
09100034	20	3/4"		14/56
09100035	25	1"		6/24
09100036	32	1"1/4		4/16
09100037	40	1"1/2		2/8
09100038	50	2"		2/8
09100039	65	2"1/2		1/5



## 911

Femmina/femmina leva acciaio  
 Female/female steel handle

Codice Code	DN	G ISO 228/1	Prezzo € Price €	Conf. Unit/Box
09110100	15	1/2"		20/80
09110101	20	3/4"		14/56
09110102	25	1"		6/24
09110103	32	1"1/4		4/16
09110104	40	1"1/2		2/8
09110105	50	2"		2/8
09110106	65	2"1/2		1/5
09110107	80	3"		1/3
09110108	100	4"		1/2

FILETTO ISO 228/1 A NORMA EN 13828  
ISO 228/1 THREAD ACCORDING TO EN 13828



### 912



Femmina/femmina farfalla alluminio  
Female/female aluminium tee handle

Codice Code	DN	G ISO 228/1	Prezzo € Price €	Conf. Unit/Box
 <b>leva nera/ black handle</b>				
09120004	15	1/2"		24/96
09120005	20	3/4"		14/56
09120006	25	1"		10/40
09120007	32	1"1/4		6/24
 <b>leva rossa/ red handle</b>				
09120013	15	1/2"		24/96
09120014	20	3/4"		14/56
09120015	25	1"		10/40
09120016	32	1"1/4		6/24



### 915

Maschio/femmina leva alluminio  
Male/female aluminium handle

Codice Code	DN	G ISO 228/1	Prezzo € Price €	Conf. Unit/Box
 <b>leva nera/ black handle</b>				
09150003	15	1/2"		20/80
09150004	20	3/4"		14/56
09150005	25	1"		6/24
09150006	32	1"1/4		4/16
09150007	40	1"1/2		2/8
09150008	50	2"		1/4
 <b>leva rossa/ red handle</b>				
09150020	15	1/2"		20/80
09150021	20	3/4"		14/56
09150022	25	1"		6/24
09150023	32	1"1/4		4/16
09150024	40	1"1/2		2/8
09150025	50	2"		1/4



### 916

Maschio/femmina leva acciaio  
Male/female steel handle

Codice Code	DN	G ISO 228/1	Prezzo € Price €	Conf. Unit/Box
09160001	15	1/2"		20/80
09160002	20	3/4"		14/56
09160003	25	1"		6/24
09160004	32	1"1/4		4/16
09160005	40	1"1/2		2/8
09160006	50	2"		1/4



## 917



Maschio/femmina farfalla alluminio  
 Male/female aluminium tee handle

Codice Code	DN	G ISO 228/1	Prezzo € Price €	Conf. Unit/Box
 <b>leva nera/ black handle</b>				
09170004	15	1/2"		20/80
09170005	20	3/4"		14/56
09170006	25	1"		8/32
09170007	32	1"1/4		4/16
 <b>leva rossa/ red handle</b>				
09170014	15	1/2"		20/80
09170015	20	3/4"		14/56
09170016	25	1"		8/32
09170017	32	1"1/4		4/16



## 920

Femmina/bocchettone leva alluminio  
 Female/straight union aluminium handle

Codice Code	DN	G ISO 228/1	Prezzo € Price €	Conf. Unit/Box
 <b>leva nera/ black handle</b>				
09200003	15	1/2"		14/56
09200004	20	3/4"		8/32
09200005	25	1"		6/24
09200006	32	1"1/4		3/12
09200007	40	1"1/2		2/8
09200008	50	2"		1/6
 <b>leva rossa/ red handle</b>				
09200016	15	1/2"		14/56
09200017	20	3/4"		8/32
09200018	25	1"		6/24
09200019	32	1"1/4		3/12
09200020	40	1"1/2		2/8
09200021	50	2"		1/6

FILETTO ISO 228/1 A NORMA EN 13828  
 ISO 228/1 THREAD ACCORDING TO EN 13828



## 922

Femmina/bocchettone farfalla alluminio  
 Female/straight union aluminium tee handle

Codice Code	DN	G ISO 228/1	Prezzo € Price €	Conf. Unit/Box
 <b>leva nera/ black handle</b>				
09220004	15	1/2"		14/56
09220005	20	3/4"		10/40
09220006	25	1"		6/24
09220007	32	1"1/4		4/16
 <b>leva rossa/ red handle</b>				
09220018	15	1/2"		14/56
09220019	20	3/4"		10/40
09220020	25	1"		6/24
09220021	32	1"1/4		4/16



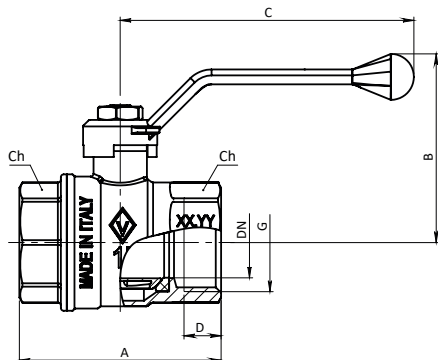
## 994

Angolo femmina/bocchettone farfalla alluminio  
 Angle female/straight union aluminium tee handle

Codice Code	DN	G ISO 228/1	Prezzo € Price €	Conf. Unit/Box
09940001	15	1/2"		12/48
09940002	20	3/4"		8/32
09940003	25	1"		4/16

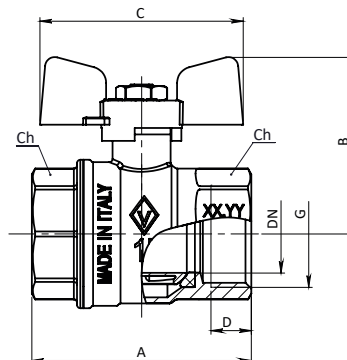
#### DIMENSIONI DIMENSIONS

910



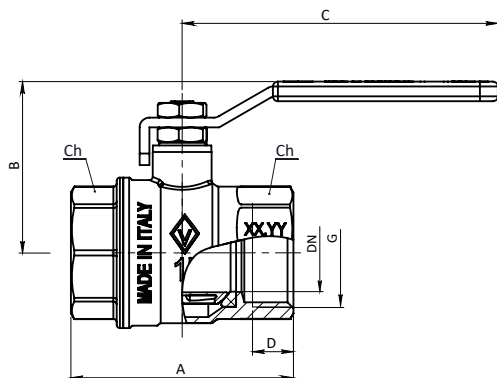
DN	G	A	B	C	D	Ch	PN
15	1/2"	48.5	49	87.5	9	25	50
20	3/4"	56	56	87.5	10.5	31	30
25	1"	68	63	99	12.5	38	30
32	1 1/4"	79	68	131.5	14.5	47	20
40	1 1/2"	94	75	131.5	15.5	54	20
50	2"	107	91	154	17.5	66	20
65	2 1/2"	128	130	190	20	82	18

912



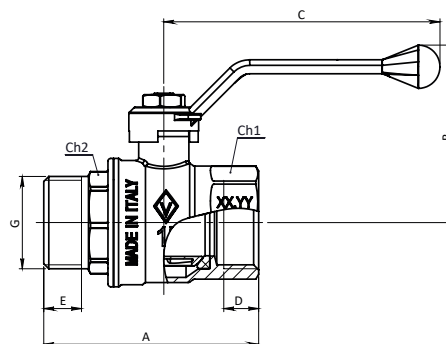
DN	G	A	B	C	D	Ch	PN
15	1/2"	48.5	40.5	53	9	25	50
20	3/4"	56	47	63	10.5	31	30
25	1"	68	55	63	12.5	38	30
32	1 1/4"	79	60	73	14.5	47	20

911



DN	G	A	B	C	D	Ch	PN
15	1/2"	48.5	40.5	85	9	25	50
20	3/4"	56	44	85	10.5	31	30
25	1"	68	52	96.5	12.5	38	30
32	1 1/4"	79	59	120	14.5	47	20
40	1 1/2"	94	75.5	162	15.5	54	20
50	2"	107	82.5	162	17.5	66	20
65	2 1/2"	128	126	208	20	82	18
80	3"	150	142	229	22.5	96	16
100	4"	175	157	229	25	122	14

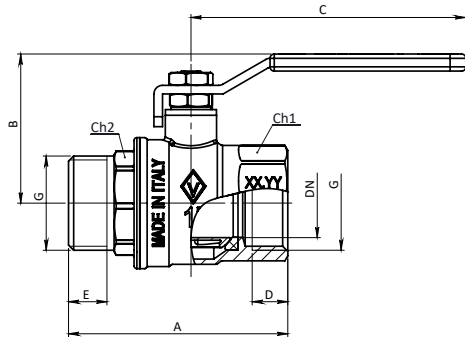
915



DN	G	A	B	C	D	E	Ch1	Ch2	PN
15	1/2"	56.5	49	87.5	9	9	25	22	50
20	3/4"	64	56	87.5	10.5	10	31	28	30
25	1"	77	63	99	12.5	14	38	35	30
32	1 1/4"	90.5	68	131.5	14.5	15	47	43	20
40	1 1/2"	102.5	75	131.5	15.5	17	54	49	20
50	2"	117	91	154	17.5	19	66	61	20

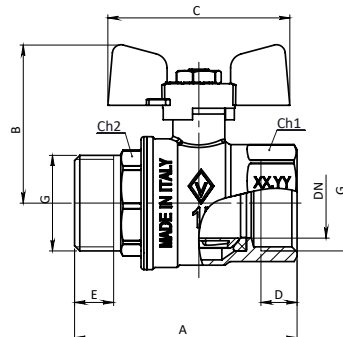
**DIMENSIONI**  
**DIMENSIONS**

916



DN	G	A	B	C	D	E	Ch1	Ch2	PN
15	1/2"	56.5	40.5	85	9	9	25	22	50
20	3/4"	64	44	85	10.5	10	31	28	30
25	1"	77	52	96.5	12.5	14	38	35	30
32	1"1/4	90.5	59	120	14.5	15	47	43	20
40	1"1/2	102.5	75.5	162	15.5	17	54	49	20
50	2"	117	82.5	162	17.5	19	66	61	20

917



DN	G	A	B	C	D	E	Ch1	Ch2	PN
15	1/2"	56.5	40.5	53	9	9	25	22	50
20	3/4"	64	47	63	10.5	10	31	28	30
25	1"	77	55	63	12.5	14	38	35	30
32	1"1/4	90.5	60	73	14.5	15	47	43	20





# OREGON



## SERIES 300

**VALVOLA A SFERA IN OTTONE A PASSAGGIO TOTALE**  
**FILETTO ISO 228/1 A NORMA EN 13828**  
**BRASS BALL VALVE FULL BORE**  
**ISO 228/1 THREAD ACCORDING TO EN 13828**



**LIMITI DI TEMPERATURA: -20 °C +150 °C - LIMITI DI PRESSIONE: PN25 ÷ PN64**  
**TEMPERATURE RATING: -20 °C +150 °C - PRESSURE RATING: PN25 ÷ PN64**

FILETTO ISO 228/1 A NORMA EN 13828  
ISO 228/1 THREAD ACCORDING TO EN 13828



### 300



Femmina/femmina leva alluminio  
Female/female aluminium handle

Codice Code	DN	G ISO 228/1	Prezzo € Price €	Conf. Unit/Box
 <b>leva nera/ black handle</b>				
03000152	8	1/4"		24/96
03000157	10	3/8"		24/96
03000163	15	1/2"		20/80
03000169	20	3/4"		14/56
03000175	25	1"		6/24
03000181	32	1"1/4		4/16
03000187	40	1"1/2		2/8
03000193	50	2"		2/8
 <b>leva rossa/ red handle</b>				
03000153	8	1/4"		24/96
03000158	10	3/8"		24/96
03000164	15	1/2"		20/80
03000170	20	3/4"		14/56
03000176	25	1"		6/24
03000182	32	1"1/4		4/16
03000188	40	1"1/2		2/8
03000194	50	2"		2/8



### 301



Femmina/femmina leva acciaio  
Female/female steel handle

Codice Code	DN	G ISO 228/1	Prezzo € Price €	Conf. Unit/Box
 <b>leva nera/ black handle</b>				
03010140	8	1/4"		24/96
03010144	10	3/8"		24/96
03010148	15	1/2"		20/80
03010152	20	3/4"		14/56
03010156	25	1"		6/24
03010160	32	1"1/4		4/16
03010164	40	1"1/2		2/8
03010168	50	2"		2/8
 <b>leva rossa/ red handle</b>				
03010141	8	1/4"		24/96
03010145	10	3/8"		24/96
03010149	15	1/2"		20/80
03010153	20	3/4"		14/56
03010157	25	1"		6/24
03010161	32	1"1/4		4/16
03010165	40	1"1/2		2/8
03010169	50	2"		2/8



### 302

Femmina/femmina farfalla alluminio  
 Female/female aluminium tee handle

Codice Code	DN	G ISO 228/1	Prezzo € Price €	Conf. Unit/Box
 <b>leva nera/ black handle</b>				
03020053	8	1/4"		30/120
03020057	10	3/8"		30/120
03020062	15	1/2"		24/96
03020067	20	3/4"		14/56
03020072	25	1"		10/40
03020077	32	1"1/4		5/20
 <b>leva rossa/ red handle</b>				
03020054	8	1/4"		30/120
03020058	10	3/8"		30/120
03020063	15	1/2"		24/96
03020068	20	3/4"		14/56
03020073	25	1"		10/40
03020078	32	1"1/4		5/20



### 302K

Femmina/femmina farfalla alluminio con valvola di ritegno  
 Female/female aluminium tee handle with check valve





Codice Code	DN	G ISO 228/1	Prezzo € Price €	Conf. Unit/Box
0302K062	15	1/2"		20/80
0302K067	20	3/4"		14/56
0302K072	25	1"		10/40

FILETTO ISO 228/1 A NORMA EN 13828  
ISO 228/1 THREAD ACCORDING TO EN 13828



### 305



Maschio/femmina leva alluminio  
Male/female aluminium handle

Codice Code	DN	G ISO 228/1	Prezzo € Price €	Conf. Unit/Box
 <b>leva nera/ black handle</b>				
03050051	8	1/4"		24/96
03050056	10	3/8"		24/96
03050062	15	1/2"		20/80
03050068	20	3/4"		14/56
03050074	25	1"		6/24
03050080	32	1"1/4		4/16
03050086	40	1"1/2		2/8
03050092	50	2"		1/4
 <b>leva rossa/ red handle</b>				
03050052	8	1/4"		24/96
03050057	10	3/8"		24/96
03050063	15	1/2"		20/80
03050069	20	3/4"		14/56
03050075	25	1"		6/24
03050081	32	1"1/4		4/16
03050087	40	1"1/2		2/8
03050093	50	2"		1/4



### 306

Maschio/femmina leva acciaio  
Male/female steel handle



Codice Code	DN	G ISO 228/1	Prezzo € Price €	Conf. Unit/Box
 <b>leva nera/ black handle</b>				
03060087	8	1/4"		24/96
03060091	10	3/8"		24/96
03060095	15	1/2"		20/80
03060099	20	3/4"		14/56
03060103	25	1"		6/24
03060107	32	1"1/4		4/16
03060111	40	1"1/2		2/8
03060115	50	2"		1/4
 <b>leva rossa/ red handle</b>				
03060096	15	1/2"		20/80
03060100	20	3/4"		14/56
03060104	25	1"		6/24
03060108	32	1"1/4		4/16
03060112	40	1"1/2		2/8
03060116	50	2"		1/4

FILETTO ISO 228/1 A NORMA EN 13828  
ISO 228/1 THREAD ACCORDING TO EN 13828



### 307

Maschio/femmina farfalla alluminio  
Male/female aluminium tee handle

Codice Code	DN	G ISO 228/1	Prezzo € Price €	Conf. Unit/Box
 <b>leva nera/ black handle</b>				
03070051	8	1/4"		30/120
03070055	10	3/8"		30/120
03070060	15	1/2"		20/80
03070065	20	3/4"		14/56
03070070	25	1"		8/32
03070075	32	1"1/4		4/16
 <b>leva rossa/ red handle</b>				
03070052	8	1/4"		30/120
03070056	10	3/8"		30/120
03070061	15	1/2"		20/80
03070066	20	3/4"		14/56
03070071	25	1"		8/32
03070076	32	1"1/4		4/16



### 325

Maschio/maschio leva alluminio  
Male/male aluminium handle

Codice Code	DN	G ISO 228/1	Prezzo € Price €	Conf. Unit/Box
 <b>leva nera/ black handle</b>				
03250020	15	1/2"		20/80
03250024	20	3/4"		14/56
03250028	25	1"		6/24
 <b>leva rossa/ red handle</b>				
03250021	15	1/2"		20/80
03250025	20	3/4"		14/56
03250029	25	1"		6/24



### 326

Maschio/maschio leva acciaio  
Male/male steel handle

Codice Code	DN	G ISO 228/1	Prezzo € Price €	Conf. Unit/Box
03260027	15	1/2"		20/80
03260031	20	3/4"		14/56
03260035	25	1"		6/24



### 327



Maschio/maschio farfalla alluminio  
 Male/male aluminium tee handle

Codice Code	DN	G ISO 228/1	Prezzo € Price €	Conf. Unit/Box
 <b>leva nera/ black handle</b>				
03270022	15	1/2"		20/80
03270027	20	3/4"		14/56
03270032	25	1"		8/32
 <b>leva rossa/ red handle</b>				
03270023	15	1/2"		20/80
03270028	20	3/4"		14/56
03270033	25	1"		8/32



### 330

Femmina/femmina, leva alluminio con rubinetto di spurgo e tappo  
 Female/female aluminum handle with drain cock and plug

Codice Code	DN	G ISO 228/1	Prezzo € Price €	Conf. Unit/Box
 <b>leva nera/ black handle</b>				
03300019	15	1/2"		14/56
03300024	20	3/4"		10/40
03300029	25	1"		4/16
03300034	32	1"1/4		4/16
03300039	40	1"1/2		2/8
03300044	50	2"		2/8
 <b>leva rossa/ red handle</b>				
03300020	15	1/2"		14/56
03300025	20	3/4"		10/40
03300030	25	1"		4/16
03300035	32	1"1/4		4/16
03300040	40	1"1/2		2/8
03300045	50	2"		2/8



### 331

Femmina/femmina, leva acciaio con rubinetto di spurgo e tappo  
 Female/female steel handle with drain cock and plug

Codice Code	DN	G ISO 228/1	Prezzo € Price €	Conf. Unit/Box
03310019	15	1/2"		14/56
03310023	20	3/4"		10/40
03310027	25	1"		6/24
03310031	32	1"1/4		4/16
03310035	40	1"1/2		2/8
03310039	50	2"		2/8

FILETTO ISO 228/1 A NORMA EN 13828  
ISO 228/1 THREAD ACCORDING TO EN 13828



### 332

Femmina/femmina, farfalla alluminio con rubinetto di spurgo e tappo  
Female/female aluminum tee handle with drain cock and plug

Codice Code	DN	G ISO 228/1	Prezzo € Price €	Conf. Unit/Box
 <b>leva nera/ black handle</b>				
03320009	15	1/2"		14/56
03320013	20	3/4"		10/40
03320017	25	1"		6/24
03320026	32	1"1/4		4/16
 <b>leva rossa/ red handle</b>				
03320010	15	1/2"		14/56
03320014	20	3/4"		10/40
03320018	25	1"		6/24
03320027	32	1"1/4		4/16



### 320

Femmina/bocchettone leva alluminio  
Female/straight union aluminium handle

Codice Code	DN	G ISO 228/1	Prezzo € Price €	Conf. Unit/Box
 <b>leva nera/ black handle</b>				
03200026	15	1/2"		12/48
03200030	20	3/4"		8/32
03200034	25	1"		4/16
03200038	32	1"1/4		2/8
 <b>leva rossa/ red handle</b>				
03200027	15	1/2"		12/48
03200031	20	3/4"		8/32
03200035	25	1"		4/16
03200039	32	1"1/4		2/8



### 322



Femmina/bocchettone farfalla alluminio  
Female/straight union aluminium tee handle

Codice Code	DN	G ISO 228/1	Prezzo € Price €	Conf. Unit/Box
 <b>leva nera/ black handle</b>				
03220027	15	1/2"		14/56
03220032	20	3/4"		10/40
03220037	25	1"		6/24
03220042	32	1"1/4		3/12
 <b>leva rossa/ red handle</b>				
03220028	15	1/2"		14/56
03220033	20	3/4"		10/40
03220038	25	1"		6/24
03220043	32	1"1/4		3/12



### 594

Angolo femmina/bocchettone farfalla alluminio  
 Angle female/straight union aluminium tee handle

Codice Code	DN	G ISO 228/1	Rp ISO 7/1	Prezzo € Price €	Conf. Unit/Box
 <b>leva nera/ black handle</b>					
05940001	15	1/2"	1/2"		14/56
05940005	20	3/4"	3/4"		8/32
05940009	25	1"	1"		4/16
 <b>leva rossa/ red handle</b>					
05940002	15	1/2"	1/2"		14/56
05940006	20	3/4"	3/4"		8/32
05940010	25	1"	1"		4/16



### 390

Femmina/dado mobile con riduzione femmina farfalla alluminio  
 Female/swivel nut with female reduction aluminium tee handle

Codice Code	DN	G ISO 228/1	Prezzo € Price €	Conf. Unit/Box
03900001	-	1/2"		10/40
03900002	-	3/4"		6/24
03900003	-	1"		4/16



### 730

Femmina/dado mobile con riduzione femmina filtro "y" farfalla alluminio  
 Female/swivel nut with female reduction "y" filter aluminium tee handle

Codice Code	DN	G ISO 228/1	Prezzo € Price €	Conf. Unit/Box
07300001	-	1/2"		6/24
07300002	-	3/4"		4/16





### 380

Incasso femmina/femmina leva cromata  
*Embedded female/female chrome-plated handle*

Codice Code	DN	G ISO 228/1	Prezzo € Price €	Conf. Unit/Box
03800001	15	1/2"		6/24
03800002	20	3/4"		5/20



### 383

Incasso femmina/femmina maniglia cromata tipo "globo"  
*Embedded female/female "globe" type chrome-plated handle*

Codice Code	DN	G ISO 228/1	Prezzo € Price €	Conf. Unit/Box
03830001	15	1/2"		6/24
03830003	20	3/4"		5/20



### 385

Incasso femmina/femmina con cappuccio cromato  
*Embedded female/female with chrome-plated cap*

Codice Code	DN	G ISO 228/1	Prezzo € Price €	Conf. Unit/Box
03850001	15	1/2"		6/24
03850002	20	3/4"		5/20



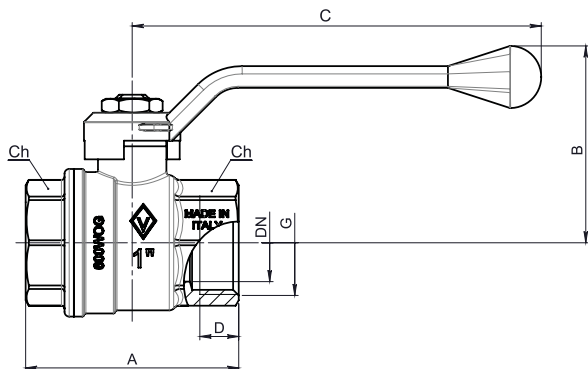
### 1023

Kit prolunga per valvole ad incasso  
*Kit extension for embedded valve*

Codice Code	DN	G ISO 228/1	Prezzo € Price €	Conf. Unit/Box
10230006	15	30mm		20/80

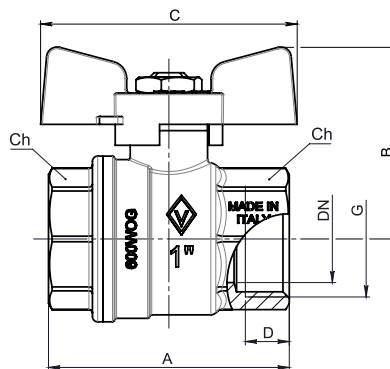
**DIMENSIONI  
DIMENSIONS**

### 300



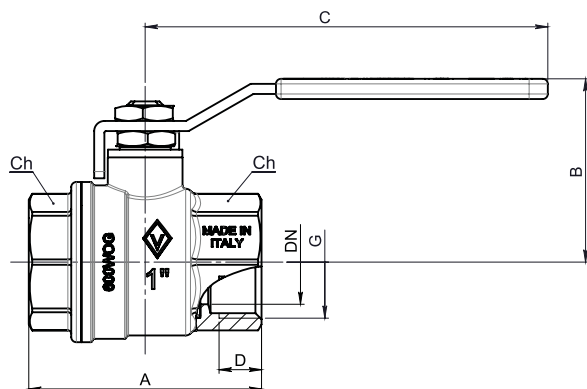
DN	G	A	B	C	D	Ch	PN
8	1/4"	42	45	87.5	8	17	64
10	3/8"	44	45	87.5	9	21	64
15	1/2"	50	48	87.5	10	25	40
20	3/4"	58	52	87.5	12	31	40
25	1"	69	63	131.5	14	38	40
32	1 1/4"	81	69	131.5	16	48	25
40	1 1/2"	94	86	154	17	54	25
50	2"	108	93	154	19	67	25

### 302 -302K



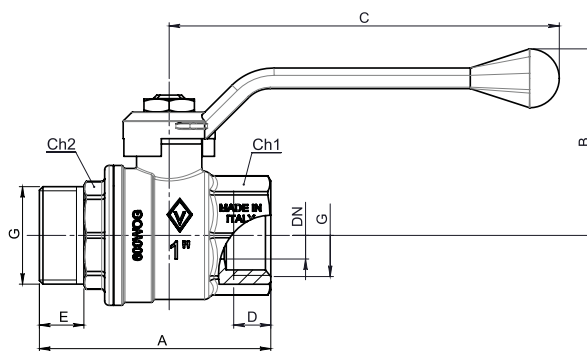
DN	G	A	B	C	D	Ch	PN
8	1/4"	42	37.5	53	8	17	64
10	3/8"	44	37.5	53	9	21	64
15	1/2"	50	40.5	53	10	25	40
20	3/4"	58	47	63	12	31	40
25	1"	69	55	73	14	38	40
32	1 1/4"	81	60.5	73	16	48	25

### 301



DN	G	A	B	C	D	Ch	PN
8	1/4"	42	38	85	8	17	64
10	3/8"	44	38	85	9	21	64
15	1/2"	50	41	85	10	25	40
20	3/4"	58	44	96.5	12	31	40
25	1"	69	53	120	14	38	40
32	1 1/4"	81	59	120	16	48	25
40	1 1/2"	94	76	162	17	54	25
50	2"	108	83	162	19	67	25

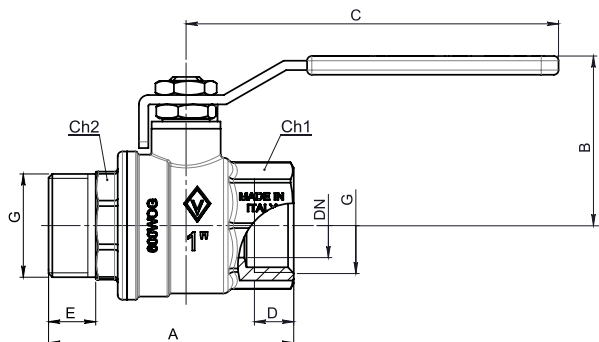
### 305



DN	G	A	B	C	D	E	Ch1	Ch2	PN
8	1/4"	51.5	45	87.5	8	11	17	14	64
10	3/8"	52.5	45	87.5	9	11	21	18	64
15	1/2"	59	48	87.5	10	11	25	22	40
20	3/4"	67	52	87.5	12	13	31	28	40
25	1"	78	63	131.5	14	15	38	35	40
32	1 1/4"	91	69	131.5	16	17	48	43	25
40	1 1/2"	101	86	154	17	18	54	54	25
50	2"	117	93	154	19	20	67	61	25

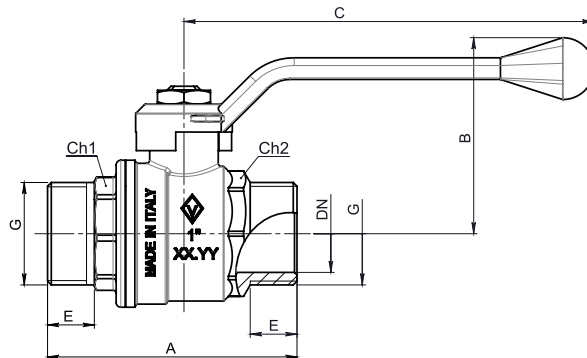
**DIMENSIONI  
DIMENSIONS**

**306**



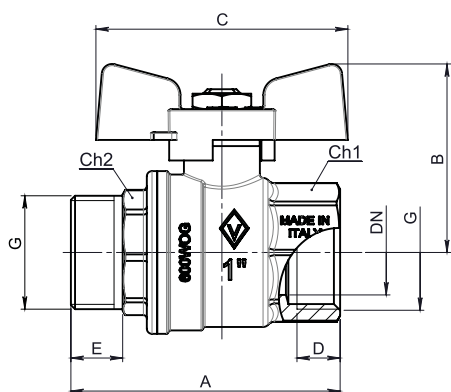
DN	G	A	B	C	D	E	Ch1	Ch2	PN
8	1/4"	49.5	38	85	8	11	17	14	64
10	3/8"	51.5	38	85	9	11	21	18	64
15	1/2"	59	41	85	10	11	25	22	40
20	3/4"	67	44	96.5	12	13	31	28	40
25	1"	78	53	120	14	15	38	35	40
32	1"1/4	91	59	120	16	17	48	43	25
40	1"1/2	101	76	162	17	18	54	54	25
50	2"	117	83	162	19	20	67	61	25

**325**



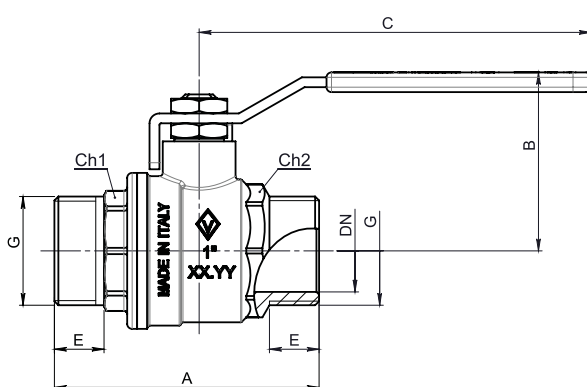
DN	G	A	B	C	E	Ch1	Ch2	PN
15	1/2"	60	48	87.5	11	22	25	40
20	3/4"	70	52	87.5	13	28	31	40
25	1"	80	63	131.5	15	35	38	40

**307**



DN	G	A	B	C	D	E	Ch1	Ch2	PN
8	1/4"	49.5	37.5	53	8	11	17	14	64
10	3/8"	51.5	37.5	53	9	11	21	18	64
15	1/2"	59	40.5	53	10	11	25	22	40
20	3/4"	67	47	63	12	13	31	28	40
25	1"	78	55	73	14	15	38	35	40
32	1"1/4	91	60.5	73	16	17	48	43	25

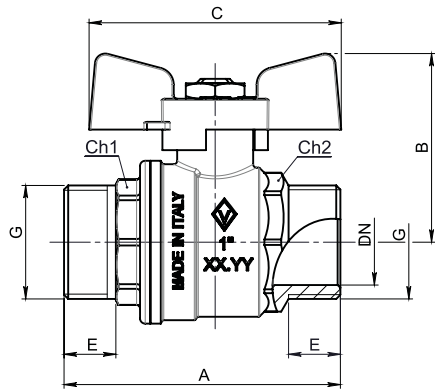
**326**



DN	G	A	B	C	E	Ch1	Ch2	PN
15	1/2"	60	41	85	11	22	25	40
20	3/4"	70	44	96.5	13	28	31	40
25	1"	80	53	120	15	35	38	40

**DIMENSIONI**  
**DIMENSIONS**

327



DN	G	A	B	C	E	Ch1	Ch2	PN
15	1/2"	60	40.5	53	11	22	25	40
20	3/4"	70	47	63	13	28	31	40
25	1"	80	55	73	15	35	38	40

# ALABAMA

## SERIES 700

**VALVOLA A SFERA IN OTTONE A PASSAGGIO RIDOTTO**  
**FILETTO ISO 7/1 (UNI EN 10226) A NORMA EN 13828**  
**BRASS BALL VALVE REDUCED BORE**  
**ISO 7/1 THREAD (UNI EN 10226) ACCORDING TO EN 13828**

**LIMITI DI TEMPERATURA: -20 °C +120 °C - LIMITI DI PRESSIONE: PN20 ÷ PN64**  
**TEMPERATURE RATING: -20 °C +120 °C - PRESSURE RATING: PN20 ÷ PN64**



## 700

Femmina/femmina leva alluminio  
Female/female aluminium handle

Codice Code	DN	Rp ISO 7/1	Prezzo € Price €	Conf. Unit/Box
07000005	12	1/2"		20/80
07000009	15	3/4"		14/56
07000013	20	1"		10/40
07000017	25	1"1/4		4/16
07000021	32	1"1/2		3/12
07000025	40	2"		2/8



## 701

Femmina/femmina leva acciaio  
Female/female steel handle

Codice Code	DN	Rp ISO 7/1	Prezzo € Price €	Conf. Unit/Box
07010007	12	1/2"		20/80
07010013	15	3/4"		14/56
07010019	20	1"		10/40
07010025	25	1"1/4		4/16
07010031	32	1"1/2		3/12
07010037	40	2"		2/8



## 702

Femmina/femmina farfalla alluminio  
Female/female aluminium tee handle

Codice Code	DN	Rp ISO 7/1	Prezzo € Price €	Conf. Unit/Box
07020005	12	1/2"		24/96
07020009	15	3/4"		15/60
07020013	20	1"		10/40



## 706

Maschio/femmina leva alluminio  
Male/female aluminium handle

Codice Code	DN	R-Rp ISO 7/1	Prezzo € Price €	Conf. Unit/Box
07060001	12	1/2"		20/80
07060002	15	3/4"		12/48



## 707

Maschio/femmina leva acciaio  
Male/female steel handle

Codice Code	DN	R-Rp ISO 7/1	Prezzo € Price €	Conf. Unit/Box
07070001	12	1/2"		20/80
07070002	15	3/4"		12/48



### 708

Maschio/femmina farfalla alluminio  
 Male/female aluminium tee handle

Codice Code	DN	R-Rp ISO 7/1	Prezzo € Price €	Conf. Unit/Box
07080001	12	1/2"		24/96
07080002	15	3/4"		15/60



### 724

Femmina/dado mobile farfalla alluminio  
 Female/swivel nut aluminium tee handle

Codice Code	DN	Rp ISO 7/1	G ISO 228/1	Prezzo € Price €	Conf. Unit/Box
07240005	12	1/2"	3/4"		14/56
07240006	15	3/4"	3/4"		14/56



### 728

Maschio/dado mobile farfalla alluminio  
 Male/swivel nut aluminium tee handle

Codice Code	DN	R ISO 7/1	G ISO 228/1	Prezzo € Price €	Conf. Unit/Box
07280005	12	1/2"	3/4"		14/56
07280006	15	3/4"	3/4"		14/56



### 758

Angolo femmina/dado mobile farfalla alluminio  
 Angle female/swivel nut aluminium tee handle

Codice Code	DN	Rp ISO 7/1	G ISO 228/1	Prezzo € Price €	Conf. Unit/Box
07580014	12	1/2"	3/4"		8/32
07580015	15	3/4"	3/4"		8/32



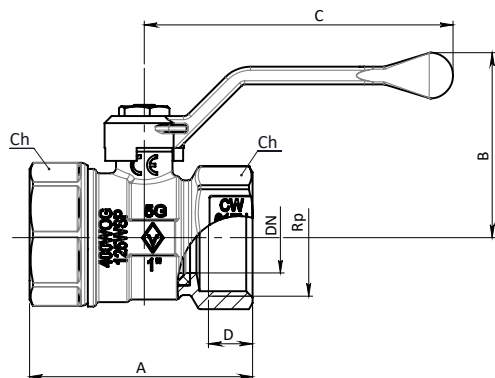
### 759

Angolo maschio/dado mobile farfalla alluminio  
 Angle male/swivel nut aluminium tee handle

Codice Code	DN	R ISO 7/1	G ISO 228/1	Prezzo € Price €	Conf. Unit/Box
07590014	12	1/2"	3/4"		12/48
07590015	15	3/4"	3/4"		12/48

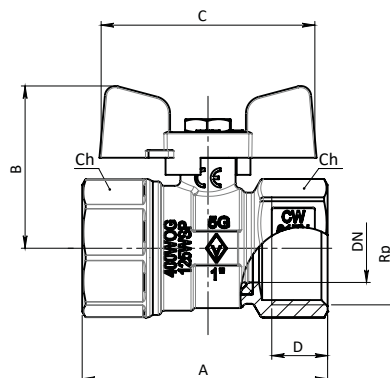
**DIMENSIONI  
DIMENSIONS**

**700**



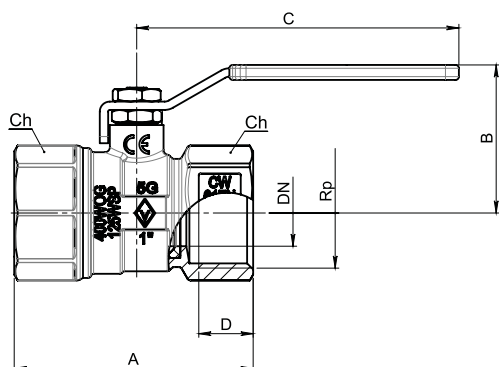
DN	Rp	A	B	C	D	Ch	PN
12	1/2"	55.5	47	87.5	12.7	25	64
15	3/4"	63.5	49	87.5	14.5	31	40
20	1"	71	52.5	87.5	16.8	38	40
25	1 1/4"	83.5	62.5	99	18.5	48	25
32	1 1/2"	89.5	67	131.5	18.5	54	20
40	2"	109	69.5	131.5	22.7	67	20

**702**



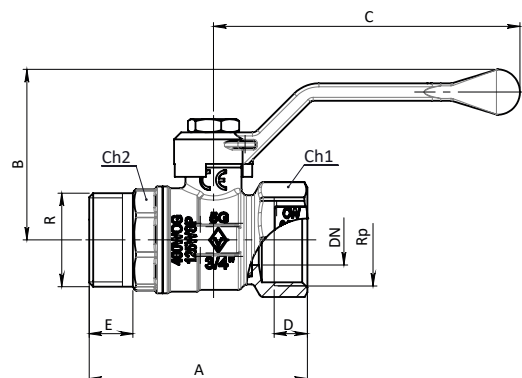
DN	Rp	A	B	C	D	Ch	PN
12	1/2"	55.5	38.5	53	12.7	25	64
15	3/4"	63.5	40.5	53	14.5	31	40
20	1"	71	47.5	63	16.8	38	40

**701**



DN	Rp	A	B	C	D	Ch	PN
12	1/2"	55.5	38.5	85	12.7	25	64
15	3/4"	63.5	40.5	85	14.5	31	40
20	1"	71	44	96	16.8	38	40
25	1 1/4"	83.5	51	96	18.5	48	25
32	1 1/2"	89.5	56.5	118	18.5	54	20
40	2"	109	63	118	22.7	67	20

**706**

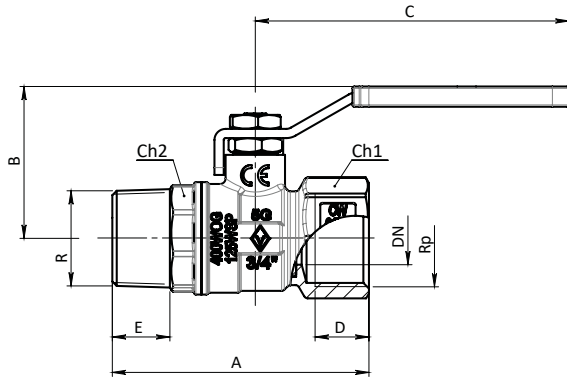


DN	R-Rp	A	B	C	D	E	Ch1	Ch2	PN
12	1/2"	61.5	47	87.5	12.7	14	25	22	64
15	3/4"	69	49	87.5	14.5	14	31	28	40



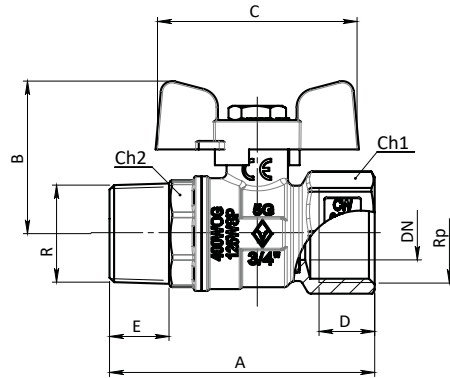
**DIMENSIONI**  
**DIMENSIONS**

707



DN	R-Rp	A	B	C	D	E	Ch1	Ch2	PN
12	1/2"	61.5	39.5	85	12.7	14	25	22	64
15	3/4"	69	41	85	14.5	14	31	28	40

708



DN	R-Rp	A	B	C	D	E	Ch1	Ch2	PN
12	1/2"	61.5	38.5	53	12.7	14	25	22	64
15	3/4"	69	40.5	53	14.5	14	31	28	40



# CALIFORNIA



## SERIES 200

**VALVOLA A SFERA IN OTTONE A PASSAGGIO TOTALE  
FILETTO ISO 7/1 (UNI EN 10226) A NORMA EN 13828  
BRASS BALL VALVE FULL BORE  
ISO 7/1 THREAD (UNI EN 10226) ACCORDING TO EN 13828**

**LIMITI DI TEMPERATURA: -20 °C +120 °C - LIMITI DI PRESSIONE: PN14 ÷ PN64  
TEMPERATURE RATING: -20 °C +120 °C - PRESSURE RATING: PN14 ÷ PN64**



## 220

Femmina/femmina leva alluminio  
 Female/female aluminium handle

Codice Code	DN	Rp ISO 7/1	Prezzo € Price €	Conf. Unit/Box
02200001	15	1/2"		20/80
02200005	20	3/4"		14/56
02200009	25	1"		6/24
02200013	32	1"1/4		4/16
02200016	40	1"1/2		2/8
02200019	50	2"		1/4
02200022	65	2"1/2		1/5



## 221

Femmina/femmina leva acciaio  
 Female/female steel handle

Codice Code	DN	Rp ISO 7/1	Prezzo € Price €	Conf. Unit/Box
02210001	15	1/2"		20/80
02210004	20	3/4"		12/48
02210007	25	1"		6/24
02210010	32	1"1/4		4/16
02210013	40	1"1/2		2/8
02210016	50	2"		1/4
02210019	65	2"1/2		1/5
02210023	80	3"		1/3
02210031	100	4"		1/2



## 222

Femmina/femmina farfalla alluminio  
 Female/female aluminium tee handle

Codice Code	DN	Rp ISO 7/1	Prezzo € Price €	Conf. Unit/Box
02220001	15	1/2"		24/96
02220005	20	3/4"		14/56
02220009	25	1"		6/24
02220033	32	1"1/4		4/16



## 220XL

Femmina/femmina leva alluminio e prolunga  
 Female/female aluminium handle and extension

Codice Code	DN	Rp ISO 7/1	Prezzo € Price €	Conf. Unit/Box
0220X001	15	1/2"		20/80
0220X005	20	3/4"		14/56
0220X009	25	1"		6/24
0220X013	32	1"1/4		4/16
0220X016	40	1"1/2		2/8
0220X019	50	2"		1/4
0220X022	65	2"1/2		1/5

FILETTO ISO 7/1 (UNI EN 10226) A NORMA EN 13828  
 ISO 7/1 THREAD (UNI EN 10226) ACCORDING TO EN 13828



## 225

Maschio/femmina leva alluminio  
 Male/female aluminium handle

Codice Code	DN	R-Rp ISO 7/1	Prezzo € Price €	Conf. Unit/Box
02250001	15	1/2"		20/80
02250005	20	3/4"		12/48
02250009	25	1"		6/24
02250013	32	1"1/4		4/16
02250017	40	1"1/2		2/8
02250021	50	2"		1/4



## 226

Maschio/femmina leva acciaio  
 Male/female steel handle

Codice Code	DN	R-Rp ISO 7/1	Prezzo € Price €	Conf. Unit/Box
02260001	15	1/2"		20/80
02260004	20	3/4"		12/48
02260007	25	1"		6/24
02260010	32	1"1/4		4/16
02260013	40	1"1/2		2/8
02260016	50	2"		1/4



## 227

Maschio/femmina farfalla alluminio  
 Male/female aluminium tee handle

Codice Code	DN	R-Rp ISO 7/1	Prezzo € Price €	Conf. Unit/Box
02270001	15	1/2"		20/80
02270005	20	3/4"		12/48
02270009	25	1"		6/24
02270025	32	1"1/4		4/16



## 225XL

Maschio/femmina leva alluminio e prolunga  
 Male/female aluminium handle and extension

Codice Code	DN	R-Rp ISO 7/1	Prezzo € Price €	Conf. Unit/Box
0225X001	15	1/2"		10/40
0225X005	20	3/4"		14/56
0225X009	25	1"		4/16
0225X013	32	1"1/4		3/12
0225X017	40	1"1/2		2/8
0225X021	50	2"		1/6

FILETTO ISO 7/1 (UNI EN 10226) A NORMA EN 13828  
ISO 7/1 THREAD (UNI EN 10226) ACCORDING TO EN 13828



### 245INOX

Femmina/femmina leva acciaio inox  
Female/female stainless steel handle

Codice Code	DN	Rp ISO 7/1	Prezzo € Price €	Conf. Unit/Box
02450007	15	1/2"		20/80
02450008	20	3/4"		12/48
02450009	25	1"		6/24
02450010	32	1"1/4		4/16
02450011	40	1"1/2		2/8
02450012	50	2"		1/4



### 246INOX

Maschio/femmina leva acciaio inox  
Male/female stainless steel handle

Codice Code	DN	R-Rp ISO 7/1	Prezzo € Price €	Conf. Unit/Box
02460007	15	1/2"		14/56
02460008	20	3/4"		12/48
02460009	25	1"		6/24
02460010	32	1"1/4		4/16
02460011	40	1"1/2		2/8
02460012	50	2"		1/4



### 255

Femmina/femmina leva acciaio con spurgo  
Female/female steel handle and drain cock

Codice Code	DN	Rp ISO 7/1	Prezzo € Price €	Conf. Unit/Box
02550014	15	1/2"		14/56



### 624

Femmina/dado mobile farfalla alluminio  
Female/swivel nut aluminium tee handle

Codice Code	DN	Rp ISO 7/1	G ISO 228/1	Prezzo € Price €	Conf. Unit/Box
 <b>leva nera/ black handle</b>					
06240001	15	1/2"	3/4"		14/56
06240004	15	3/4"	3/4"		14/56
 <b>leva rossa/ red handle</b>					
06240002	15	1/2"	3/4"		14/56
06240005	15	3/4"	3/4"		14/56



### 628

Maschio/dado mobile farfalla alluminio  
Male/swivel nut aluminium tee handle


Codice Code	DN	R ISO 7/1	G ISO 228/1	Prezzo € Price €	Conf. Unit/Box
06280001	15	1/2"	3/4"		14/56
06280004	15	3/4"	3/4"		14/56

FILETTO ISO 7/1 (UNI EN 10226) A NORMA EN 13828  
ISO 7/1 THREAD (UNI EN 10226) ACCORDING TO EN 13828



### 558

Angolo femmina/dado mobile farfalla alluminio  
Angle female/swivel nut aluminium tee handle

Codice Code	DN	Rp ISO 7/1	G ISO 228/1	Prezzo € Price €	Conf. Unit/Box
 <b>leva nera/ black handle</b>					
05580001	15	1/2"	3/4"		15/60
05580004	15	3/4"	3/4"		12/48
 <b>leva rossa/ red handle</b>					
05580002	15	1/2"	3/4"		15/60
05580005	15	3/4"	3/4"		12/48



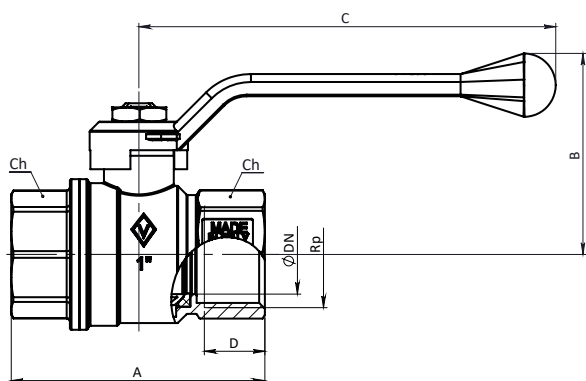
### 559

Angolo maschio/dado mobile farfalla alluminio  
Angle male/swivel nut aluminium tee handle

Codice Code	DN	R ISO 7/1	G ISO 228/1	Prezzo € Price €	Conf. Unit/Box
 <b>leva nera/ black handle</b>					
05590001	15	1/2"	3/4"		15/60
05590004	15	3/4"	3/4"		12/48
 <b>leva rossa/ red handle</b>					
05590002	15	1/2"	3/4"		15/60
05590005	15	3/4"	3/4"		12/48

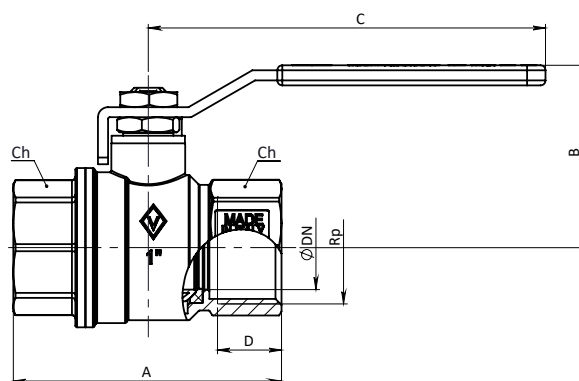
#### DIMENSIONI DIMENSIONS

#### 220



DN	Rp	A	B	C	D	Ch	PN
15	1/2"	58	48	87.5	15	25	64
20	3/4"	66	52	87.5	16.3	31	40
25	1"	80	63	131.5	19.1	38	40
32	1"1/4	93	69	131.5	21.4	48	25
40	1"1/2	104	86	154	21.4	54	25
50	2"	123	93	154	25.7	67	25
65	2"1/2	147	130	190	30.2	82	18

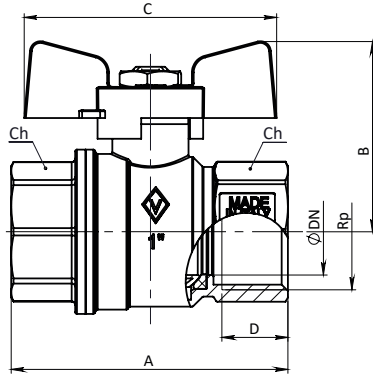
#### 221 - 245INOX



DN	Rp	A	B	C	D	Ch	PN
15	1/2"	58	41	85	15	25	64
20	3/4"	66	44	96.5	16.3	31	40
25	1"	80	53	120	19.1	38	40
32	1"1/4	93	59	120	21.4	48	25
40	1"1/2	104	76	162	21.4	54	25
50	2"	123	83	162	25.7	67	25
65	2"1/2	147	130	190	30.2	82	18
80	3"	170	142	229	33.3	96	16
100	4"	204	157	229	39.3	122	14

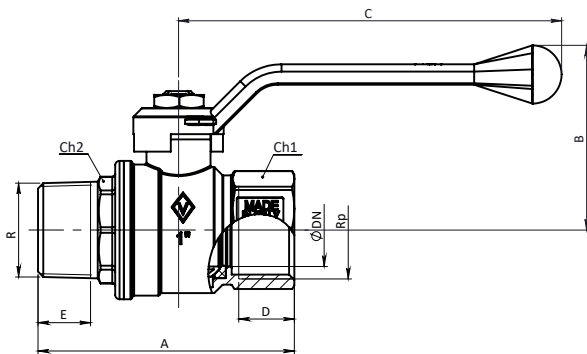
**DIMENSIONI  
DIMENSIONS**

**222**



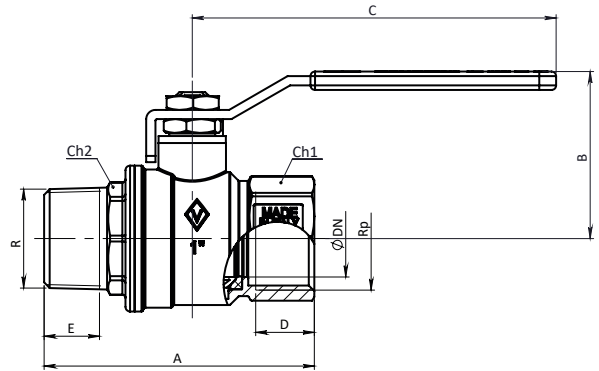
DN	Rp	A	B	C	D	Ch	PN
15	1/2"	58	40.5	53	15	25	64
20	3/4"	66	47	63	16.3	31	40
25	1"	80	55	73	19.1	38	40
32	1 1/4"	93	60.5	73	21.4	48	25

**225**



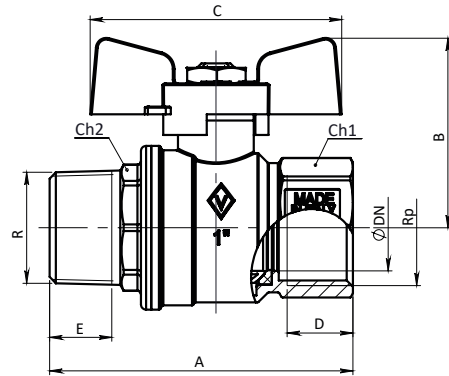
DN	R-Rp	A	B	C	D	E	Ch1	Ch2	PN
15	1/2"	68	48	87.5	15	13.5	25	22	64
20	3/4"	75	52	87.5	16.3	15	31	28	40
25	1"	88.5	63	131.5	19.1	18.5	38	35	40
32	1 1/4"	102.5	69	131.5	21.4	19.1	48	43	25
40	1 1/2"	109.5	86	154	21.4	19.1	54	54	25
50	2"	130.5	93	154	25.7	23.4	67	61	25

**226 - 246INOX**



DN	R-Rp	A	B	C	D	E	Ch1	Ch2	PN
15	1/2"	68	41	85	15	13.5	25	22	64
20	3/4"	75	44	96.5	16.3	15	31	28	40
25	1"	88.5	53	120	19.1	18.5	38	35	40
32	1 1/4"	102.5	59	120	21.4	19.1	48	43	25
40	1 1/2"	109.5	76	162	21.4	19.1	54	54	25
50	2"	130.5	83	162	25.7	23.4	67	61	25

**227**



DN	R-Rp	A	B	C	D	E	Ch1	Ch2	PN
15	1/2"	68	40.5	53	15	13.5	25	22	64
20	3/4"	75	47	63	16.3	15	31	28	40
25	1"	88.5	55	73	19.1	18.5	38	35	40
32	1 1/4"	102.5	60.5	73	21.4	19.1	48	43	25



# KENTUCKY



**VALVOLA A SFERA IN OTTONE CW602N A PASSAGGIO TOTALE  
FILETTO ISO 7/1 (UNI EN 10226) A NORMA EN 13828  
CW602N BRASS BALL VALVE FULL BORE  
ISO 7/1 THREAD (UNI EN 10226) ACCORDING TO EN 13828**

**LIMITI DI TEMPERATURA: -20 °C +120 °C - LIMITI DI PRESSIONE: PN25 ÷ PN64  
TEMPERATURE RATING: -20 °C +120 °C - PRESSURE RATING: PN25 ÷ PN64**



### 636DR

Femmina/femmina leva acciaio  
 Female/female steel handle

Codice Code	DN	Rp ISO 7/1	Prezzo € Price €	Conf. Unit/Box
06360142	15	1/2"		20/80
06360143	20	3/4"		12/48
06360144	25	1"		6/24
06360145	32	1"1/4		4/16
06360146	40	1"1/2		2/8
06360147	50	2"		1/4



### 638DR

Femmina/femmina farfalla alluminio  
 Female/female aluminium tee handle

Codice Code	DN	Rp ISO 7/1	Prezzo € Price €	Conf. Unit/Box
06380079	15	1/2"		24/96
06380080	20	3/4"		14/56
06380081	25	1"		6/24



### 636DRLOCK

Femmina/femmina leva acciaio lucchettabile  
 Female/female lockable steel handle

Codice Code	DN	Rp ISO 7/1	Prezzo € Price €	Conf. Unit/Box
06360148	15	1/2"		14/56
06360149	20	3/4"		10/40
06360150	25	1"		6/24
06360151	32	1"1/4		4/16
06360152	40	1"1/2		3/12
06360153	50	2"		1/6



### 656DR

Maschio/femmina leva acciaio  
 Male/female steel handle

Codice Code	DN	R-Rp ISO 7/1	Prezzo € Price €	Conf. Unit/Box
06560103	15	1/2"		20/80
06560104	20	3/4"		12/48
06560105	25	1"		6/24
06560106	32	1"1/4		4/16
06560107	40	1"1/2		2/8
06560108	50	2"		1/4



### 658DR

Maschio/femmina farfalla alluminio  
 Male/female aluminium tee handle

Codice Code	DN	R-Rp ISO 7/1	Prezzo € Price €	Conf. Unit/Box
06580064	15	1/2"		20/80
06580065	20	3/4"		12/48
06580066	25	1"		6/24



### 656DRLOCK

Maschio/femmina leva acciaio lucchettabile  
 Male/female lockable steel handle

Codice Code	DN	R-Rp ISO 7/1	Prezzo € Price €	Conf. Unit/Box
06560109	15	1/2"		14/56
06560110	20	3/4"		10/40
06560111	25	1"		6/24
06560112	32	1"1/4		4/16
06560113	40	1"1/2		3/12
06560114	50	2"		1/6



### 624DR

Femmina/dado mobile farfalla alluminio  
 Female/swivel nut aluminium tee handle

Codice Code	DN	Rp ISO 7/1	G ISO 228/1	Prezzo € Price €	Conf. Unit/Box
0624E001	15	1/2"	3/4"		14/56
0624E002	15	3/4"	3/4"		14/56



### 628DR

Maschio/dado mobile farfalla alluminio  
 Male/swivel nut aluminium tee handle

Codice Code	DN	R ISO 7/1	G ISO 228/1	Prezzo € Price €	Conf. Unit/Box
0628E001	15	1/2"	3/4"		14/56
0628E002	15	3/4"	3/4"		14/56



### 640DR

Femmina/femmina leva acciaio con spurgo e tappo  
 Female/female steel handle with drain cock and plug

Codice Code	DN	Rp ISO 7/1	G ISO 228/1	Prezzo € Price €	Conf. Unit/Box
0640D013	15	1/2"	1/4"		14/56
0640D014	20	3/4"	1/4"		8/32
0640D015	25	1"	1/4"		6/24



### 643DR

Femmina/femmina farfalla alluminio con spurgo e tappo  
 Female/female aluminium tee handle with drain cock and plug

Codice Code	DN	Rp ISO 7/1	G ISO 228/1	Prezzo € Price €	Conf. Unit/Box
0643D005	15	1/2"	1/4"		14/56
0643D006	20	3/4"	1/4"		10/40
0643D007	25	1"	1/4"		6/24



### 640DRLOCK

Femmina/femmina leva lucchettabile con spurgo e tappo  
 Female/female lockable steel handle with drain cock and plug

Codice Code	DN	Rp ISO 7/1	G ISO 228/1	Prezzo € Price €	Conf. Unit/Box
0640DL13	15	1/2"	1/4"		14/56
0640DL14	20	3/4"	1/4"		8/32
0640DL15	25	1"	1/4"		6/24



### 740DR

Femmina/femmina leva acciaio con filtro "Y"  
 Female/female steel handle with "Y" strainer

Codice Code	DN	Rp ISO 7/1	Prezzo € Price €	Conf. Unit/Box
07400200	15	1/2"		4/16
07400201	20	3/4"		6/24



### 742DR

Femmina/femmina farfalla alluminio con filtro "Y"  
 Female/female aluminium tee handle and "Y" strainer

Codice Code	DN	Rp ISO 7/1	Prezzo € Price €	Conf. Unit/Box
07420200	15	1/2"		4/16
07420201	20	3/4"		6/24



### 5901DR

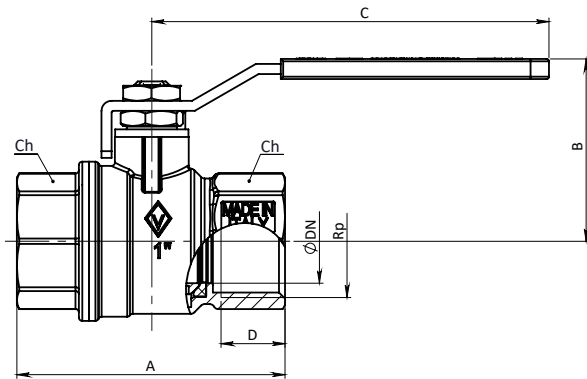
Femmina/femmina farfalla alluminio con rubinetto di spurgo, tappi (3 pz.) e valvola di ritegno  
 Female/female aluminium tee handle with drain cock, plugs (3 pz.) and check valve



Codice Code	DN	Rp ISO 7/1	G ISO 228/1	Prezzo € Price €	Conf. Unit/Box
59010100	15	1/2"	1/4"		5/20
59010101	20	3/4"	1/4"		8/32

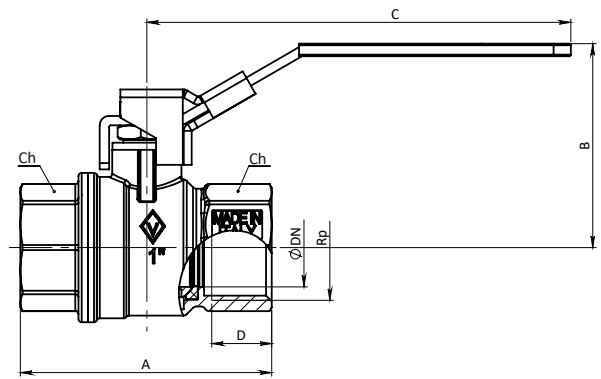
### DIMENSIONI DIMENSIONS

#### 636DR



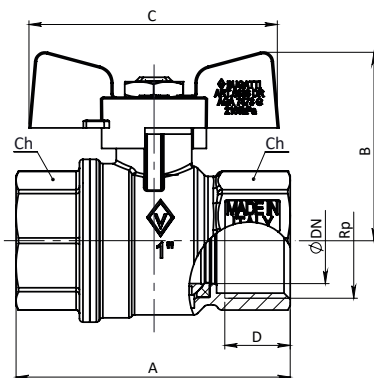
DN	Rp	A	B	C	D	Ch	PN
15	1/2"	58	41	85	15	25	64
20	3/4"	66	44	96.5	16.3	31	40
25	1"	80	53	120	19.1	38	40
32	1 1/4"	93	59	120	21.4	48	25
40	1 1/2"	104	78	162	21.4	54	25
50	2"	123	83	162	25.7	67	25

#### 636DRLOCK



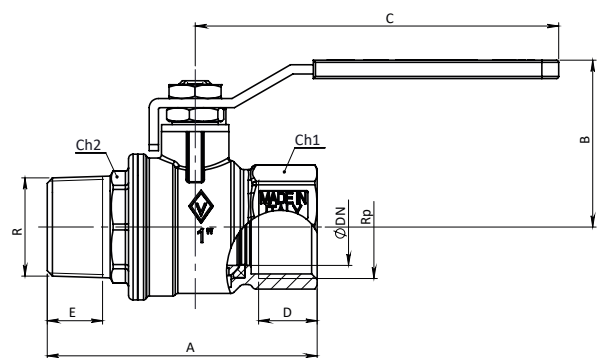
DN	Rp	A	B	C	D	Ch	PN
15	1/2"	58	51.5	105	15	25	64
20	3/4"	66	54.5	105	16.3	31	40
25	1"	80	63	136	19.1	38	40
32	1 1/4"	93	69	136	21.4	48	25
40	1 1/2"	104	89.5	179	21.4	54	25
50	2"	123	96.5	179	25.7	67	25

#### 638DR



DN	Rp	A	B	C	D	Ch	PN
15	1/2"	58	40.5	53	15	25	64
20	3/4"	66	47	63	16.3	31	40
25	1"	80	55	73	19.1	38	40

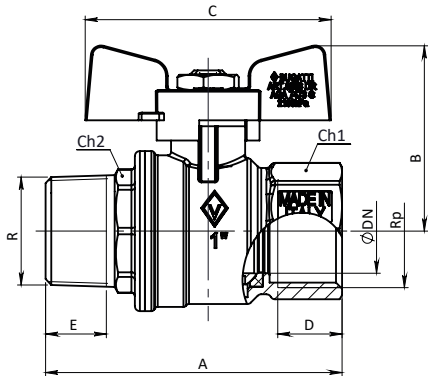
#### 656DR



DN	R-Rp	A	B	C	D	E	Ch1	Ch2	PN
15	1/2"	68	41	85	15	13.5	25	22	64
20	3/4"	75	44	96.5	16.3	15	31	28	40
25	1"	88.5	53	120	19.1	18.5	38	35	40
32	1 1/4"	102.5	59	120	21.4	19.1	48	43	25
40	1 1/2"	109.5	76	162	21.4	19.1	54	54	25
50	2"	130.5	83	162	25.7	23.4	67	61	25

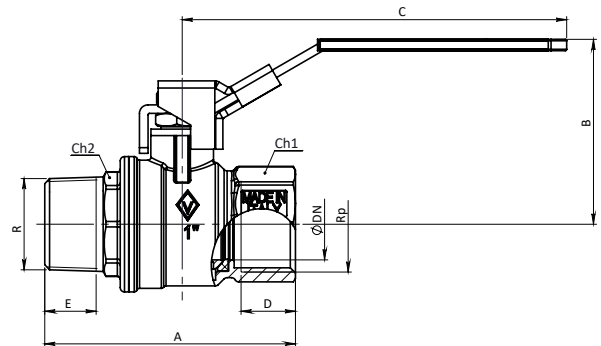
**DIMENSIONI**  
**DIMENSIONS**

**658DR**



DN	R-Rp	A	B	C	D	E	Ch1	Ch2	PN
15	1/2"	68	40.5	53	15	13.5	25	22	64
20	3/4"	75	47	63	16.3	15	31	28	40
25	1"	88.5	55	73	19.1	18.5	38	35	40

**656DRLOCK**



DN	R-Rp	A	B	C	D	E	Ch1	Ch2	PN
15	1/2"	68	51.5	105	15	13.5	25	22	64
20	3/4"	75	54.5	105	16.3	15	31	28	40
25	1"	88.5	63	136	19.1	18.5	38	35	40
32	1"1/4	102.5	69	136	21.4	19.1	48	43	25
40	1"1/2	109.5	89.5	179	21.4	19.1	54	54	25
50	2"	130.5	96.5	179	25.7	23.4	67	61	25



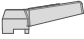
# ALASKA

**RUBINETTI A SFERA IN OTTONE CON PORTAGOMMA**  
**RUBINETTI CON VITONE IN OTTONE**  
**BRASS BALL HOSE BIBCOCKS**  
**BRASS BIBCOCKS WITH SCREW-DOWN VALVE**



### 691

Rubinetto pesante con portagomma leva alluminio  
*Heavy type hose bibcock aluminium handle*

Codice Code	DN	G ISO 228/1	Prezzo € Price €	Conf. Unit/Box
 <b>leva nera/ black handle</b>				
06910032	10	1/2"		10/40
06910033	10	3/4"		8/32
 <b>leva rossa/ red handle</b>				
06910036	10	1/2"		20/20
06910007	10	3/4"		32/32
 <b>leva cromata/ chrome handle</b>				
0691C032	10	1/2"		10/40



### 691N



Rubinetto pesante con portagomma, sistema antigelo-antilegionella leva alluminio verde  
*No-frost and antilegionella system hose bibcock, heavy type, green aluminium handle*

Codice Code	DN	G ISO 228/1	Prezzo € Price €	Conf. Unit/Box
06910044	10	1/2"		20/20
06910045	10	3/4"		12/12



### 660S

Rubinetto duplex con portagomma leva alluminio  
*Duplex hose bibcock aluminium handle*

Codice Code	DN	G ISO 228/1	Prezzo € Price €	Conf. Unit/Box
 <b>leva nera/ black handle</b>				
06600007	10	1/2"x3/4"		6/24
 <b>leva rossa/ red handle</b>				
06600002	10	1/2"x3/4"		6/24





### 689

Rubinetto con portagomma leva alluminio  
Hose bibcock aluminium handle

Codice Code	DN	G ISO 228/1	Prezzo € Price €	Conf. Unit/Box
 <b>leva nera/ black handle</b>				
06890081	10	1/2"		12/48
06890082	14	3/4"		8/32
06890088	15	1"		5/20
 <b>leva rossa/ red handle</b>				
06890007	10	1/2"		12/48
06890015	14	3/4"		8/32
06890020	15	1"		5/20



### 686

Rubinetto con rompigitto leva alluminio  
Bibcock with aerator aluminium handle



Codice Code	DN	G ISO 228/1	Prezzo € Price €	Conf. Unit/Box
06860020	10	1/2"		14/56



### 661

Rubinetto con portagomma leva acciaio  
Hose bibcock steel handle

Codice Code	DN	G ISO 228/1	Prezzo € Price €	Conf. Unit/Box
06610009	10	1/2"		12/48
06610010	14	3/4"		8/32
06610011	15	1"		5/20



### 678INOX

Rubinetto con portagomma leva acciaio inox  
Hose bibcock stainless steel handle

Codice Code	DN	G ISO 228/1	Prezzo € Price €	Conf. Unit/Box
06780011	10	1/2"		12/48
06780012	14	3/4"		8/32
06780013	15	1"		5/20



### 697

Rubinetto riempibottiglia leva alluminio  
*Bottle-filler bibcock, aluminium handle*

Codice Code	DN	G ISO 228/1	Prezzo € Price €	Conf. Unit/Box
 <b>leva nera/ black handle</b>				
06970021	10	1/2"		14/56
06970008	14	3/4"		10/40
06970012	15	1"		8/32
 <b>leva rossa/ red handle</b>				
06970005	10	1/2"		14/56
06970009	14	3/4"		10/40
06970013	15	1"		8/32



### 681

Rubinetto cromato in ottone per contenitori alimentari leva ABS cromato  
*Storage food chrome plated brass bibcock ABS chrome-plated handle*

Codice Code	DN	G ISO 228/1	Prezzo € Price €	Conf. Unit/Box
06810004	10	3/8"		30/30
06810005	10	1/2"		25/25



### 682

Rubinetto con portagomma leva lucchettabile  
*Lockable hose bibcock*

Codice Code	DN	G ISO 228/1	Prezzo € Price €	Conf. Unit/Box
06820008	10	1/2"		12/48



### 680

Idrante a sfera per giardinaggio con portagomma  
*Garden ball valve with hose end fitting*

Codice Code	DN	G ISO 228/1	Prezzo € Price €	Conf. Unit/Box
06800001	15	1/2"		12/48
06800002	20	3/4"		8/32
06800003	25	1"		5/20



## 260

Rubinetto con vitone, in ottone lucido

*Polished brass bibcock with drive screw-down valve*

Codice Code	DN	G ISO 228/1	Prezzo € Price €	Conf. Unit/Box
02600002	-	1/2"		25/25
02600003	-	3/4"		20/20



## 270

Rubinetto con vitone, in ottone lucido, con portagomma

*Polished brass hose bibcock with drive screw-down valve*

Codice Code	DN	G ISO 228/1	Prezzo € Price €	Conf. Unit/Box
02700002	-	1/2"		10/40
02700003	-	3/4"		5/20



## 260C

Rubinetto con vitone, in ottone cromato lucido

*Chrome-plated brass bibcock with drive screw-down valve*

Codice Code	DN	G ISO 228/1	Prezzo € Price €	Conf. Unit/Box
0260C002	-	1/2"		15/60
0260C003	-	3/4"		10/40



## 270C

Rubinetto con vitone, in ottone cromato lucido, con portagomma

*Chrome-plated brass hose bibcock with drive screw-down valve*

Codice Code	DN	G ISO 228/1	Prezzo € Price €	Conf. Unit/Box
0270C002	-	1/2"		10/40
0270C003	-	3/4"		5/20



# UTAH



## **MINIVALVOLE MINI-VALVES**

**LIMITI DI TEMPERATURA: -20 °C + 90 °C - LIMITI DI PRESSIONE: PN10  
TEMPERATURE RATING: -20 °C + 90 °C - PRESSURE RATING: PN10**


**800**

Minivalvola femmina/femmina sabbiata e nichelata leva alluminio  
Mini-valve female/female sandblasted and nickel-plated aluminium handle

Codice Code	DN	G ISO 228/1	Prezzo € Price €	Conf. Unit/Box
08000005	8	1/4"		50/200
08000010	8	3/8"		50/200
08000015	10	1/2"		40/160

**805**

Minivalvola maschio/femmina sabbiata e nichelata leva alluminio  
Mini-valve male/female sandblasted and nickel-plated aluminium handle

Codice Code	DN	G ISO 228/1	Prezzo € Price €	Conf. Unit/Box
 <b>leva nera/ black handle</b>				
08050006	8	1/4"		50/200
08050011	8	3/8"		50/200
08050021	10	1/2" x 15		40/160
 <b>leva rossa/ red handle</b>				
08050007	8	1/4"		50/200
08050012	8	3/8"		50/200
08050050	10	1/2" x 15		40/160
 <b>leva blu/ blue handle</b>				
08050009	8	1/4"		50/200
08050014	8	3/8"		50/200
08050052	10	1/2" x 15		40/160

**808**

Minivalvola maschio/femmina sabbiata e nichelata leva alluminio  
Mini-valve male/female sandblasted and nickel-plated aluminium handle

Codice Code	DN	G ISO 228/1	Prezzo € Price €	Conf. Unit/Box
08080002	8	3/8"		50/200
08080004	10	1/2" x 15		40/160

**810**

Minivalvola maschio/maschio sabbiata e nichelata leva alluminio

*Mini-valve male/male sandblasted and nickel-plated aluminium handle*

Codice Code	DN	G ISO 228/1	Prezzo € Price €	Conf. Unit/Box
08100005	8	1/4"		50/200
08100009	8	3/8"		50/200
08100017	10	1/2" x 15		40/160

**796**

Rubinetto scarico caldaia leva alluminio

*Water heaters drain cock with aluminium handle*

Codice Code	DN	G ISO 228/1	Prezzo € Price €	Conf. Unit/Box
07960005	10	1/2"		30/30





# MINNESOTA

**RUBINETTI PER SOTTOLAVABO**  
**UNDER-SINK BRASS BALL VALVE**

**LIMITI DI TEMPERATURA: -20 °C + 90 °C - LIMITI DI PRESSIONE: PN10**  
**TEMPERATURE RATING: -20 °C + 90 °C - PRESSURE RATING: PN10**



### 875

Rubinetto sottolavabo a sfera con snodo, filtro e rosetta, leva in ABS cromato  
*Under-sink ball valve with filter, rosette and swivel connection, ABS chrome-plated T handle*

Codice Code	DN	R ISO 7/1	Prezzo € Price €	Conf. Unit/Box
08750001	8	1/2" x Ø10		30/30



### 871

Rubinetto sottolavabo a sfera con filtro e rosetta, leva in ABS cromato  
*Under-sink ball valve with filter and rosette, ABS chrome-plated T handle*

Codice Code	DN	R ISO 7/1	Prezzo € Price €	Conf. Unit/Box
08710004	8	1/2" x 3/8"		30/30
08710007	8	1/2" x 1/2"		30/30



### 775

Rubinetto sottolavabo a sfera compact con snodo, filtro e rosetta, leva in ABS cromato  
*Compact under-sink ball valve with filter, washer and swivel connection, ABS chrome-plated T handle*

Codice Code	DN	G ISO 228/1	Prezzo € Price €	Conf. Unit/Box
07750001	8	1/2" x Ø10		30/30



### 771

Rubinetto sottolavabo a sfera compact con filtro e rosetta, leva in ABS cromato  
*Compact under-sink angle ball valve with filter and rosette, ABS chrome-plated T handle*

Codice Code	DN	G ISO 228/1	Prezzo € Price €	Conf. Unit/Box
07710001	8	1/2" x 3/8"		30/30
07710002	8	1/2" x 1/2"		30/30



### 773

Rubinetto sottolavabo a sfera con ogiva, filtro e rosetta, leva in ABS cromato  
*Under-sink ball valve with filter, ogive and rosette, ABS chrome-plated T handle*

Codice Code	DN	G ISO 228/1	Prezzo € Price €	Conf. Unit/Box
07730001	8	1/2" x Ø10		1/30



### 973

Rubinetto sottolavabo a vitone, snodo filtro e rosetta, manopola in ABS cromato  
*Under-sink screw-down valve with filter, washer and swivel connection, ABS chrome-plated handle*

Codice Code	DN	R ISO 7/1	Prezzo € Price €	Conf. Unit/Box
09730001	8	1/2" x Ø10		30/30



### 971

Rubinetto sottolavabo a vitone con filtro e rosetta, manopola in ABS cromato  
*Under-sink screw-down valve with filter and rosette, ABS chrome-plated handle*

Codice Code	DN	R ISO 7/1	Prezzo € Price €	Conf. Unit/Box
09710001	8	1/2" x 3/8"		30/30
09710002	8	1/2" x 1/2"		30/30



### 860

Rubinetto sottolavabo con vitone e rosetta, manopola in ABS cromato

*Chrome plated angle ball valve with command screw and rosette, ABS chrome-plated handle*

Codice Code	DN	G ISO 228/1	Prezzo € Price €	Conf. Unit/Box
08600008	8	1/2" x 3/8"		2/80
08600007	8	1/2" x 1/2"		2/80



### 861

Rubinetto sottolavabo cromato con vitone, dado a compressione e rosetta, manopola in ABS cromato

*Chrome plated angle ball valve with command screw compression-type and rosette, ABS chrome-plated handle*

Codice Code	DN	G ISO 228/1	Prezzo € Price €	Conf. Unit/Box
08610003	8	1/2" x Ø10		2/80



### 865

Rubinetto sottolavabo cromato con vitone e rosetta, manopola in ABS cromato

*Chrome plated under-sink command screw and rosette, ABS chrome-plated handle*

Codice Code	DN	G ISO 228/1	Prezzo € Price €	Conf. Unit/Box
08650001	8	1/2" x 1/2" x 1/2"		1/32



### 866

Rubinetto sottolavabo e lavastoviglie cromato con vitone e rosetta, manopola in ABS cromato

*Chrome plated under-sink and dishwasher command screw and rosette, ABS chrome-plated handle*

Codice Code	DN	G ISO 228/1	Prezzo € Price €	Conf. Unit/Box
08660001	8	1/2" x 1/2" x 3/4"		1/32



### 879

Rubinetto sottolavabo in ottone maniglia in ABS cromato con rosetta

*Angle brass valve with ABS chrome-plated handle with rosette*

Codice Code	DN	G ISO 228/1	Prezzo € Price €	Conf. Unit/Box
08790001	9	1/2"		20/80



### 876

Rubinetto sottolavabo compact in ottone maniglia in ABS cromato

*Compact angle brass valve with ABS chrome-plated handle*

Codice Code	DN	G ISO 228/1	Prezzo € Price €	Conf. Unit/Box
08760001	9	1/2"		20/80



### 872

Sottolavabo a sfera cromato lucido con rosetta, leva in alluminio cromato

*Chrome-plated under-sink ball valve with rosette, aluminium chrome-plated T handle*

Codice Code	DN	G ISO 228/1	Prezzo € Price €	Conf. Unit/Box
08720002	8	1/2"		30/30



### 881

Sottolavabo a sfera cromato lucido con rosetta, leva in alluminio cromato

*Chrome-plated under-sink ball valve with rosette, aluminium chrome-plated T handle*

Codice Code	DN	G ISO 228/1	Prezzo € Price €	Conf. Unit/Box
08810001	8	1/2"		25/25



# MIAMI

**RUBINETTI PER LAVATRICE**  
**WASHING MACHINE BIBCOCKS**

**LIMITI DI TEMPERATURA: -20 °C + 90 °C - LIMITI DI PRESSIONE: PN10**  
**TEMPERATURE RATING: -20 °C + 90 °C - PRESSURE RATING: PN10**



### 790

Rubinetto lavatrice a sfera con filtro e rosetta, leva in ABS cromato  
*Washing machine ball valve with filter and rosette, ABS chrome-plated T handle*

Codice Code	DN	R ISO 7/1	G ISO 228/1	Prezzo € Price €	Conf. Unit/Box
07900001	8	1/2"	3/4"		30/30



### 877

Rubinetto lavatrice a sfera a 3 vie sabbato ottone e cromato opaco, leva in alluminio cromato  
*3-way washing machine ball valve, sandblasted and matt chrome-plated brass, aluminum chrome-plated T handle*

Codice Code	DN	G ISO 228/1	Prezzo € Price €	Conf. Unit/Box
08770004	8	1/2" x 3/4" x 1/2"		25/25



### 869

Rubinetto ad angolo combinato con rubinetto lavatrice, valvola di non ritorno incorporata e rosetta, manopole in ABS cromato  
*Angle valve combined with washing machine tap, built-in check valve and rosette, ABS chrome-plated handles*

Codice Code	DN	G ISO 228/1	Prezzo € Price €	Conf. Unit/Box
08690001	-	1/2" x 3/4" x 3/8"		1/12



### 883

Rubinetto lavatrice a sfera cromato con rosetta, leva in ABS cromato  
*Chrome-plated washing machine ball valve with rosette, ABS chrome-plated T handle*

Codice Code	DN	G ISO 228/1	Prezzo € Price €	Conf. Unit/Box
08830002	8	1/2" x 3/4"		30/30



### 884

Rubinetto lavatrice a sfera cromato, leva in ABS cromato  
*Chrome-plated washing machine ball valve, ABS chrome-plated T handle*

Codice Code	DN	G ISO 228/1	Prezzo € Price €	Conf. Unit/Box
08840002	8	1/2" x 3/4"		30/30



### 840

Rubinetto lavatrice a vitone, manopola in ABS cromato  
*Screw valve for washing machine, ABS chrome-plated handle*

Codice Code	DN	G ISO 228/1	Prezzo € Price €	Conf. Unit/Box
08400001	8	1/2" x 3/4"		30/30



### 841

Rubinetto lavatrice in ottone maniglia in ABS cromata e rosetta  
*Brass washing machine valve with chrome-plated ABS handle and rosette*

Codice Code	DN	G ISO 228/1	Prezzo € Price €	Conf. Unit/Box
08410001	8	1/2" x 3/4"		25/25



### 842

Rubinetto lavatrice in ottone maniglia in ABS cromata e rosetta

*Brass washing machine valve with chrome-plated ABS handle and rosette*

Codice Code	DN	G ISO 228/1	Prezzo € Price €	Conf. Unit/Box
08420001	10	1/2" x 3/4"		25/25



### 892

Rubinetto lavatrice a sfera cromato e rosetta, leva in alluminio cromato

*Chrome-plated washing machine ball valve and rosette, aluminum chrome-plated T handle*

Codice Code	DN	G ISO 228/1	Prezzo € Price €	Conf. Unit/Box
08920002	10	1/2" x 3/4"		25/25





# NEBRASKA



**VALVOLE A SFERA MOTORIZZABILI**  
**VALVOLE DI RITEGNO E VALVOLE DI FONDO**  
**VALVOLE A SARACINESCA**  
**VALVOLE PER APPLICAZIONI SPECIALI**  
***MOTORISABLE BALL VALVES***  
***CHECK VALVES AND FOOT VALVES***  
***GATE VALVES***  
***VALVES FOR SPECIAL APPLICATIONS***



## 220AT

Femmina/femmina per attuatore con basetta ISO 5211

*Female/female for actuators with base ISO 5211*

Codice Code	DN	G ISO 228/1	Prezzo € Price €	Conf. Unit/Box
02000080	15	1/2"		14/56
02000081	20	3/4"		12/48
02000082	25	1"		8/32
02000047	32	1"1/4		4/16
02000048	40	1"1/2		2/8
02000049	50	2"		1/4
04410008	65	2"1/2		1/5
04410009	80	3"		1/2
04410010	90	4"		1/1





## 192

Valvola di ritegno a molla EURO 2000 con otturatore in ottone  
*Spring check valve EURO 2000 with brass shutter*

Codice Code	PN	G ISO 228/1	Prezzo € Price €	Conf. Unit/Box
01920001	25	1/2"		15/60
01920002	25	3/4"		10/40
01920003	25	1"		6/24
01920004	18	1"1/4		5/20
01920005	18	1"1/2		2/8
01920006	18	2"		2/8
01920011	12	2"1/2		1/6
01920012	12	3"		1/4
01920013	12	4"		1/2



## 191

Valvola di ritegno a molla EURO 1000 con otturatore in poliammide  
*Spring check valve EURO 1000 with polyamide shutter*

Codice Code	PN	G ISO 228/1	Prezzo € Price €	Conf. Unit/Box
01910002	12	1/2"		15/60
01910004	12	3/4"		12/48
01910006	12	1"		8/32
01910008	10	1"1/4		6/24
01910010	10	1"1/2		4/16
01910012	10	2"		2/8
01910014	8	2"1/2		1/6
01910016	8	3"		1/4
01910018	8	4"		1/2



## 199

Valvola di ritegno a molla con filtro in acciaio inox 1000 µm EURO 2000, otturatore in ottone  
*Spring check valve EURO 2000 with 1000 µm stainless steel filter and brass shutter*

Codice Code	PN	G ISO 228/1	Prezzo € Price €	Conf. Unit/Box
01990001	25	1/2"		16/64
01990002	25	3/4"		12/48
01990003	25	1"		9/36
01990004	18	1"1/4		4/16
01990005	18	1"1/2		2/8
01990006	18	2"		1/4
01990007	12	2"1/2		1/5
01990008	12	3"		1/3
01990009	12	4"		1/1



### 194

Valvola di ritegno a molla con filtro in acciaio inox 1000 µm EURO 1000, otturatore in poliammide

*Spring check valve EURO 1000 with 1000 µm stainless steel filter and polyamide shutter*

Codice Code	PN	G ISO 228/1	Prezzo € Price €	Conf. Unit/Box
01940001	12	1/2"		30/120
01940002	12	3/4"		8/48
01940003	12	1"		10/40
01940004	10	1"1/4		6/24
01940005	10	1"1/2		3/12
01940006	10	2"		2/8
01940007	8	2"1/2		1/6
01940008	8	3"		1/3
01940010	8	4"		1/2



### 197

Filtro acciaio inox

*Stainless steel filter*

Codice Code	µm filtro µm filter	G ISO 228/1	Prezzo € Price €	Conf. Unit/Box
01970002	1000	1/2"		1/100
01970003	1000	3/4"		1/50
01970005	1000	1"		1/25
01970006	1000	1"1/4		1/20
01970007	1000	1"1/2		1/10
01970009	1000	2"		1/5
01970010	1000	2"1/2		1/4
01970011	1000	3"		1/3
01970012	1000	4"		1/2



### 180

Valvola a clapet in ottone, sede metallica

*Brass swing check valve, metal seat*

Codice Code	PN	G ISO 228/1	Prezzo € Price €	Conf. Unit/Box
01800002	12	1/2"		25/75
01800003	12	3/4"		15/45
01800004	12	1"		10/30
01800005	10	1"1/4		6/24
01800006	10	1"1/2		5/15
01800007	10	2"		2/12
01800008	8	2"1/2		1/5
01800010	8	3"		1/3
01800012	8	4"		1/2



### 181

Valvola a clapet in ottone, sede gomma NBR  
*Brass swing check valve, NBR rubber seat*

Codice Code	PN	G ISO 228/1	Prezzo € Price €	Conf. Unit/Box
01810001	12	1/2"		25/75
01810002	12	3/4"		15/45
01810003	12	1"		10/30
01810004	10	1"1/4		5/20
01810005	10	1"1/2		5/15
01810006	10	2"		2/12
01810007	8	2"1/2		1/5
01810009	8	3"		1/3
01810011	8	4"		1/2



### 195

Valvola di fondo in ottone  
*Brass foot valve*

Codice Code	PN	G ISO 228/1	Prezzo € Price €	Conf. Unit/Box
01950001	10	1/2"		12/48
01950002	10	3/4"		12/36
01950003	10	1"		10/30
01950004	8	1"1/4		6/18
01950005	8	1"1/2		5/15
01950006	8	2"		3/9
01950007	6	2"1/2		1/8
01950008	6	3"		1/4
01950011	6	4"		1/2

Nuovo codice/ new code



### 198

Valvola di fondo tubolare in ottone, tenuta gomma  
*Brass foot valve, rubber seat*

Codice Code	PN	G ISO 228/1	Prezzo € Price €	Conf. Unit/Box
01980001	10	3/4"		20/80
01980002	10	1"		10/40
01980003	8	1"1/4		7/28
01980004	8	1"1/2		4/16
01980005	8	2"		2/8
01980006	6	2"1/2		1/5
01980007	6	3"		1/3
01980008	6	4"		1/2



## 110

Valvola a saracinesca in ottone

*Brass gate valve*

Codice Code	PN	G ISO 228/1	Prezzo € Price €	Conf. Unit/Box
01100003	16	1/2"		20/80
01100004	16	3/4"		10/40
01100005	16	1"		8/32
01100006	16	1"1/4		4/16
01100007	16	1"1/2		2/8
01100008	16	2"		2/8
01100009	16	2"1/2		1/4
01100011	16	3"		1/3
01100013	16	4"		1/2



## 516T

Valvola a sfera a tre vie, passaggio totale femmina/femmina/femmina manovra a "T" leva alluminio

*Ball valve three ways, full bore female/female/female "T" manœuvre aluminium handle*

Codice Code	DN	G ISO 228/1	Prezzo € Price €	Conf. Unit/Box
05160001	8	1/4"		6/24
05160002	10	3/8"		6/24
05160003	15	1/2"		6/24
05160004	20	3/4"		4/16
05160005	25	1"		3/12
05160006	32	1"1/4		2/8
05160007	40	1"1/2		2/8
05160008	50	2"		1/4



## 521L

Valvola a sfera a tre vie, passaggio totale femmina/femmina/femmina manovra a "L" leva alluminio

*Ball valve three ways, full bore female/female/female "L" manœuvre aluminium handle*

Codice Code	DN	G ISO 228/1	Prezzo € Price €	Conf. Unit/Box
05210001	8	1/4"		6/24
05210002	10	3/8"		6/24
05210003	15	1/2"		6/24
05210004	20	3/4"		4/16
05210005	25	1"		3/12
05210006	32	1"1/4		2/8
05210007	40	1"1/2		2/8
05210008	50	2"		1/4



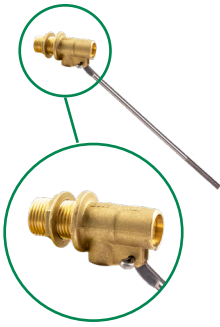
## 1200

Valvola a sfera attacco pompa femmina/dado mobile

*Female /swivel nut pump isolating ball valve*

Codice Code	DN	G ISO 228/1	Prezzo € Price €	Conf. Unit/Box
12000001	18	1" x 1"1/2		10/40

NEW



### 183T

Rubinetto a galleggiante in ottone con spintore in ottone  
*Noiseless float valve in forged brass with brass pusher*

Codice Code	Tipo Size	Prezzo € Price €	Conf. Unit/Box
ACCE0118	1/2"		1/55
ACCE0119	3/4"		1/55
ACCE0120	1"		1/27
ACCE0121	1"1/2		1/20

NEW





### 183B

Sfera in plastica per rubinetti a galleggiante  
*Plastic ball for floating valves*

Codice Code	Tipo (palla) Size (ball)	Prezzo € Price €	Conf. Unit/Box
ACCE0020	4"1/2		1/130
ACCE0117	6"		1/90
ACCE0079	8"		1/27



NEW

**1006**Leva alluminio  
Aluminium handle

Code Codice	KANSAS	ARIZONA	NEW JERSEY	OREGON	ALABAMA	CALIFORNIA	Prezzo € Price €	Conf. Unit/Box
	<b>leva nera/ black handle</b>							
10060009	1/2" - 3/4" 1"	1/2" - 3/4"	1/2" - 3/4"	1/4" - 3/8" 1/2" - 3/4"	1/2" - 3/4"	1/2" - 3/4"		1/1
10060043	1"1/4	1"	1"	-	1"1/4	-		1/1
10060017	1"1/2 - 2"	1"1/4 - 1"1/2	1"1/4 - 1"1/2	1" - 1"1/4	1"1/2 - 2"	1" - 1"1/4		1/1
10060025	-	2"	2"	1"1/2 - 2"	-	1"1/2 - 2"		1/1
10060033	-	-	2"1/2	-	-	2"1/2		1/1
10060042	-	-	3" - 4"	-	-	3" - 4"		1/1
	<b>leva rossa/ red handle</b>							
10060010	1/2" - 3/4" 1"	1/2" - 3/4"	1/2" - 3/4"	1/4" - 3/8" 1/2" - 3/4"	1/2" - 3/4"	1/2" - 3/4"		1/1
10060044	1"1/4	1"	1"	-	1"1/4	-		1/1
10060018	1"1/2 - 2"	1"1/4 - 1"1/2	1"1/4 - 1"1/2	1" - 1"1/4	1"1/2 - 2"	1" - 1"1/4		1/1
10060026	-	2"	2"	1"1/2 - 2"	-	1"1/2 - 2"		1/1
10060036	-	-	2"1/2	-	-	2"1/2		1/1
10060035	-	-	3" - 4"	-	-	3" - 4"		1/1

NEW

**1009**Leva piatta plastificata  
Steel flat handle

Code Codice	KANSAS	ARIZONA	NEW JERSEY	OREGON	ALABAMA	CALIFORNIA	Prezzo € Price €	Conf. Unit/Box
	<b>leva nera/ black handle</b>							
10090009	1/2" - 3/4"	1/2" - 3/4"	1/2" - 3/4"	1/4" - 3/8" - 1/2"	1/2" - 3/4"	1/2"		1/1
10090110	1"	-	-	3/4"	1"	3/4"		1/1
10100017	1"1/4	1"	1"	-	1"1/4	-		1/1
10090017	1"1/2 - 2"	1"1/4 - 1"1/2	1"1/4 - 1"1/2	1" - 1"1/4	1"1/2 - 2"	1" - 1"1/4		1/1
10090025	-	2"	2"	1"1/2 - 2"	-	1"1/2 - 2"		1/1
10090033	-	-	2"1/2	-	-	2"1/2		1/1
10090034	-	-	3" - 4"	-	-	3" - 4"		1/1
	<b>leva rossa/ red handle</b>							
10090010	1/2" - 3/4"	1/2" - 3/4"	1/2" - 3/4"	1/4" - 3/8" - 1/2"	1/2" - 3/4"	1/2"		1/1
10090115	1"	-	-	3/4"	1"	3/4"		1/1
10100018	1"1/4	1"	1"	-	1"1/4	-		1/1
10090018	1"1/2 - 2"	1"1/4 - 1"1/2	1"1/4 - 1"1/2	1" - 1"1/4	1"1/2 - 2"	1" - 1"1/4		1/1
10090026	-	2"	2"	1"1/2 - 2"	-	1"1/2 - 2"		1/1
10090037	-	-	2"1/2	-	-	2"1/2		1/1
10090038	-	-	3" - 4"	-	-	3" - 4"		1/1



NEW

**1011**Leva farfalla  
Steel flat handle

Codice Code	KANSAS	ARIZONA	NEW JERSEY	OREGON	ALABAMA	CALIFORNIA	Prezzo € Price €	Conf. Unit/Box
 <b>leva nera/ black handle</b>								
10110009	1/2" - 3/4"	1/2" - 3/4"	1/2"	1/4" - 3/8" 1/2"	1/2" - 3/4"	1/2"		1/1
10110013	1"		3/4"	3/4"	1"	3/4"		1/1
10120017		1"	1"					1/1
10110021		1"1/4	1"1/4	1" - 1"1/4		1" - 1"1/4		1/1
 <b>leva rossa/ red handle</b>								
10110010	1/2" - 3/4"	1/2" - 3/4"	1/2"	1/4" - 3/8" 1/2"	1/2" - 3/4"	1/2"		1/1
10110111	1"		3/4"	3/4"	1"	3/4"		1/1
10120018		1"	1"					1/1
10110022		1"1/4	1"1/4	1" - 1"1/4		1" - 1"1/4		1/1

NEW

**550**Prolunga leva alluminio per isolamento  
Aluminium handle extension for thermal insulation

Codice Code	KANSAS	ARIZONA	NEW JERSEY	OREGON	ALABAMA	CALIFORNIA	Prezzo € Price €	Conf. Unit/Box
05500003	1/2" - 3/4" 1"	1/2" - 3/4"	1/2" - 3/4"	1/4" - 3/8" 1/2" - 3/4"	1/2" - 3/4" 1"	1/2" - 3/4"		30/120
05500004	1"1/4	1"	1"	-	1"1/4	-		25/100
05500005	1"1/2 - 2"	1"1/4 - 1"1/2	1"1/4 - 1"1/2	1" - 1"1/4	1"1/2 - 2"	1" - 1"1/4		20/80
05500007	-	2"	2"	1"1/2 - 2"	-	1"1/2 - 2"		15/60
05500009	-	-	2"1/2	-	-	2"1/2		5/20



# 02 VALVOLE A SFERA PER GAS GAS BALL VALVES

## DAKOTA

Valvola a sfera per gas in ottone a passaggio ridotto - filetto ISO 7/1 (UNI EN 10226) a norma EN 331  
*Brass ball valve for gas reduced bore - ISO 7/1 (UNI EN 10226) thread according EN 331*

85



## COLORADO

Valvola a sfera per gas in ottone a passaggio totale - filetto ISO 7/1 (UNI EN 10226) a norma EN 331  
*Brass ball valve for gas full bore - ISO 7/1 (UNI EN 10226) thread according EN 331*

91



## GEORGIA

Rubinetti a sfera per gas in ottone - filetto ISO 7/1 (UNI EN 10226) a norma EN 331  
*Brass ball valve for gas - ISO 7/1 (UNI EN 10226) thread according EN 331*

97



## RICAMBI - SPARE PARTS

103





# DAKOTA



**VALVOLA A SFERA PER GAS IN OTTONE A PASSAGGIO RIDOTTO  
FILETTO ISO 7/1 (UNI EN 10226) A NORMA EN 331  
BRASS BALL VALVE FOR GAS REDUCED BORE  
ISO 7/1 (UNI EN 10226) THREAD ACCORDING TO EN 331**

**LIMITI DI TEMPERATURA: -20 °C + 60 °C - LIMITI DI PRESSIONE: MOP5  
TEMPERATURE RATING: -20 °C + 60 °C - PRESSURE RATING: MOP5**

FILETTO ISO 7/1 (UNI EN 10226) A NORMA EN 331  
 ISO 7/1 (UNI EN 10226) THREAD ACCORDING EN 331



### 553

Femmina/femmina leva acciaio  
 Female/female steel handle

Codice Code	DN	Rp ISO 7/1	Prezzo € Price €	Conf. Unit/Box
05530002	12	1/2"		20/80
05530005	15	3/4"		14/56
05530008	20	1"		10/40
05530011	25	1"1/4		4/16
05530014	32	1"1/2		3/12
05530017	40	2"		2/8



### 554

Femmina/femmina farfalla alluminio  
 Female/female aluminium tee handle

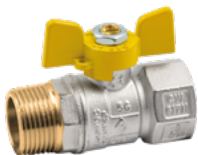
Codice Code	DN	Rp ISO 7/1	Prezzo € Price €	Conf. Unit/Box
05540002	12	1/2"		24/96
05540005	15	3/4"		15/60
05540008	20	1"		10/40



### 556

Maschio/femmina leva acciaio  
 Male/female steel handle

Codice Code	DN	R-Rp ISO 7/1	Prezzo € Price €	Conf. Unit/Box
05560003	12	1/2"		20/80
05560007	15	3/4"		12/48



### 557

Maschio/femmina farfalla alluminio  
 Male/female aluminium tee handle

Codice Code	DN	R-Rp ISO 7/1	Prezzo € Price €	Conf. Unit/Box
05570003	12	1/2"		24/96
05570007	15	3/4"		15/60

FILETTO ISO 7/1 (UNI EN 10226) A NORMA EN 331  
 ISO 7/1 (UNI EN 10226) THREAD ACCORDING EN 331



### 724G

Femmina/dado mobile farfalla alluminio  
 Female/swivel nut aluminium tee handle

Codice Code	DN	Rp ISO 7/1	G ISO 228/1	Prezzo € Price €	Conf. Unit/Box
0724G001	12	1/2"	3/4"		14/56
0724G002	15	3/4"	3/4"		14/56



### 728G

Maschio/dado mobile farfalla alluminio  
 Male/swivel nut aluminium tee handle

Codice Code	DN	R ISO 7/1	G ISO 228/1	Prezzo € Price €	Conf. Unit/Box
0728G001	12	1/2"	3/4"		14/56
0728G002	15	3/4"	3/4"		14/56



### 758G

Angolo femmina/dado mobile farfalla alluminio  
 Angle female/swivel nut aluminium tee handle

Codice Code	DN	Rp ISO 7/1	G ISO 228/1	Prezzo € Price €	Conf. Unit/Box
0758G001	12	1/2"	3/4"		8/32
0758G002	15	3/4"	3/4"		8/32



### 759G

Angolo maschio/dado mobile farfalla alluminio  
 Angle male/swivel nut aluminium tee handle

Codice Code	DN	R ISO 7/1	G ISO 228/1	Prezzo € Price €	Conf. Unit/Box
0759G001	12	1/2"	3/4"		20/80
0759G002	15	3/4"	3/4"		20/80

FILETTO ISO 7/1 (UNI EN 10226) A NORMA EN 331  
 ISO 7/1 (UNI EN 10226) THREAD ACCORDING EN 331



### 799G

Femmina/femmina farfalla alluminio  
 Female/female aluminium tee handle

Codice Code	DN	Rp ISO 7/1	Prezzo € Price €	Conf. Unit/Box
0799G001	12	1/2"		8/32



### 798G

Femmina/maschio farfalla alluminio  
 Female/male aluminium tee handle

Codice Code	DN	R-Rp ISO 7/1	Prezzo € Price €	Conf. Unit/Box
0798G001	12	1/2"		8/32



### 797G

Maschio/maschio farfalla alluminio  
 Male/male aluminium tee handle

Codice Code	DN	R ISO 7/1	Prezzo € Price €	Conf. Unit/Box
0797G001	12	1/2"		8/32



### 794G

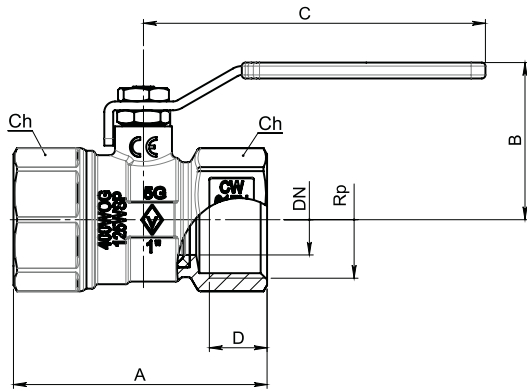
Maschio/femmina farfalla alluminio  
 Male/female aluminium tee handle

Codice Code	DN	R-Rp ISO 7/1	Prezzo € Price €	Conf. Unit/Box
0794G001	12	1/2"		8/32



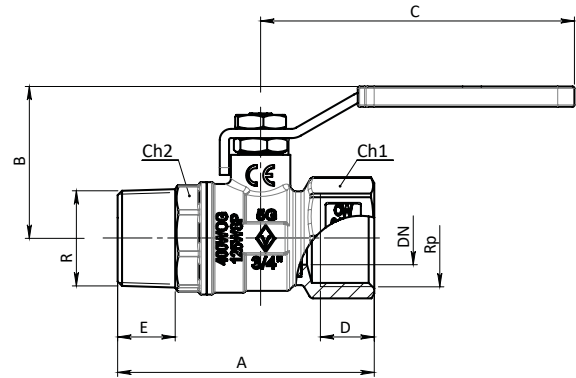
#### DIMENSIONI DIMENSIONS

553



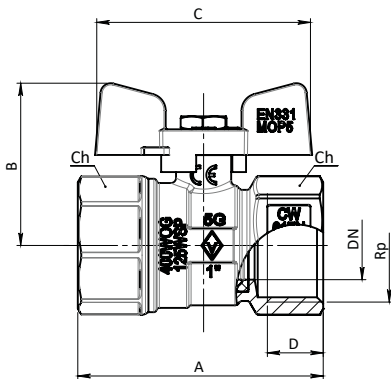
DN	Rp	A	B	C	D	Ch	PN
12	1/2"	55.5	38.5	85	12.7	25	MOP5
15	3/4"	63.5	40.5	85	14.5	31	MOP5
20	1"	71	44	96	16.8	38	MOP5
25	1 1/4"	83.5	51	96	18.5	48	MOP5
32	1 1/2"	89.5	56.5	118	18.5	54	MOP5
40	2"	109	63	118	22.7	67	MOP5

556



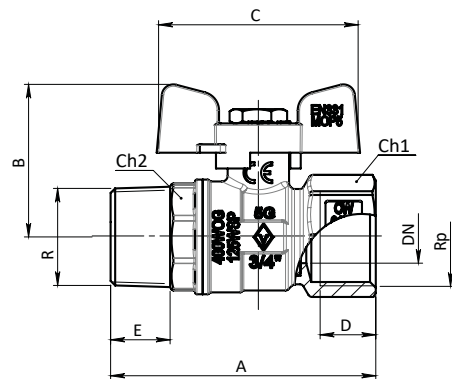
DN	R-Rp	A	B	C	D	E	Ch1	Ch2	PN
12	1/2"	61.5	39.5	85	12.7	14	25	22	MOP5
15	3/4"	69	41	85	14.5	14	31	28	MOP5

554



DN	Rp	A	B	C	D	Ch	PN
12	1/2"	55.5	38.5	53	12.7	25	MOP5
15	3/4"	63.5	40.5	53	14.5	31	MOP5
20	1"	71	47.5	63	16.8	38	MOP5

557



DN	R-Rp	A	B	C	D	E	Ch1	Ch2	PN
12	1/2"	61.5	38.5	53	12.7	14	25	22	MOP5
15	3/4"	69	40.5	53	14.5	14	31	28	MOP5



# COLORADO



**VALVOLE A SFERA PER GAS IN OTTONE A PASSAGGIO TOTALE  
FILETTO ISO 7/1 (UNI EN 10226) A NORMA EN 331  
BRASS BALL VALVE FOR GAS FULL BORE  
ISO 7/1 (UNI EN 10226) THREAD ACCORDING EN 331**

**LIMITI DI TEMPERATURA: -20 °C +60 °C - LIMITI DI PRESSIONE: MOP5  
TEMPERATURE RATING: -20 °C +60 °C - PRESSURE RATING: MOP5**



### 475

Femmina/femmina leva acciaio  
 Female/female steel handle

Codice Code	DN	Rp ISO 7/1	Prezzo € Price €	Conf. Unit/Box
04750001	15	1/2"		20/80
04750003	20	3/4"		12/48
04750005	25	1"		6/24
04750007	32	1"1/4		4/16
04750009	40	1"1/2		2/8
04750012	50	2"		1/4
04750014	65	2"1/2		1/5
04750015	80	3"		1/3
04750110	100	4"		1/2



### 476

Femmina/femmina farfalla alluminio  
 Female/female aluminium tee handle

Codice Code	DN	Rp ISO 7/1	Prezzo € Price €	Conf. Unit/Box
04760001	15	1/2"		24/96
04760003	20	3/4"		14/56
04760006	25	1"		6/24
04760032	32	1"1/4		4/16



### 477

Maschio/femmina leva acciaio  
 Male/female steel handle

Codice Code	DN	R-Rp ISO 7/1	Prezzo € Price €	Conf. Unit/Box
04770001	15	1/2"		20/80
04770003	20	3/4"		12/48
04770005	25	1"		6/24
04770007	32	1"1/4		4/16
04770009	40	1"1/2		2/8
04770011	50	2"		1/4



### 478

Maschio/femmina farfalla alluminio  
 Male/female aluminium tee handle

Codice Code	DN	R-Rp ISO 7/1	Prezzo € Price €	Conf. Unit/Box
04780001	15	1/2"		20/80
04780003	20	3/4"		12/48
04780006	25	1"		6/24
04780034	32	1"1/4		4/16

FILETTO ISO 7/1 (UNI EN 10226) A NORMA EN 331  
ISO 7/1 (UNI EN 10226) THREAD ACCORDING EN 331



### 640

Femmina/femmina presa di pressione e tappi leva acciaio  
*Female/female pressure intake ports and plugs steel handle*

Codice Code	DN	Rp ISO 7/1	G ISO 228/1	Prezzo € Price €	Conf. Unit/Box
06400013	15	1/2"	1/4"		14/56
06400014	20	3/4"	1/4"		8/32
06400015	25	1"	1/4"		6/24



### 643

Femmina/femmina presa di pressione e tappi farfalla alluminio  
*Female/female pressure intake ports and plugs aluminium tee handle*

Codice Code	DN	Rp ISO 7/1	G ISO 228/1	Prezzo € Price €	Conf. Unit/Box
06430005	15	1/2"	1/4"		14/56
06430006	20	3/4"	1/4"		10/40
06430007	25	1"	1/4"		6/24



### 644

Maschio/femmina presa di pressione e tappi leva acciaio  
*Male/female pressure intake ports and plugs steel handle*

Codice Code	DN	R-Rp ISO 7/1	G ISO 228/1	Prezzo € Price €	Conf. Unit/Box
06440005	15	1/2"	1/4"		14/56
06440006	20	3/4"	1/4"		6/24
06440007	25	1"	1/4"		6/24



### 647

Maschio/femmina presa di pressione e tappi farfalla alluminio  
*Male/female pressure intake ports and plugs aluminium tee handle*

Codice Code	DN	R-Rp ISO 7/1	G ISO 228/1	Prezzo € Price €	Conf. Unit/Box
06470005	15	1/2"	1/4"		14/56
06470006	20	3/4"	1/4"		10/40
06470007	25	1"	1/4"		6/24

FILETTO ISO 7/1 (UNI EN 10226) A NORMA EN 331  
 ISO 7/1 (UNI EN 10226) THREAD ACCORDING EN 331



### 461

Femmina/dado mobile farfalla alluminio  
 Female/swivel nut aluminium tee handle

Codice Code	DN	R ISO 7/1	G ISO 228/1	Prezzo € Price €	Conf. Unit/Box
04610001	15	1/2"	3/4"		14/56
04610003	15	3/4"	3/4"		14/56



### 462

Maschio/dado mobile farfalla alluminio  
 Male/swivel nut aluminium tee handle

Codice Code	DN	R ISO 7/1	G ISO 228/1	Prezzo € Price €	Conf. Unit/Box
04620001	15	1/2"	3/4"		14/56
04620003	15	3/4"	3/4"		14/56



### 592

Femmina/femmina farfalla alluminio  
 Female/female aluminium tee handle

Codice Code	DN	Rp ISO 7/1	Prezzo € Price €	Conf. Unit/Box
05920001	15	1/2"		20/80
05920004	20	3/4"		10/40
05920007	25	1"		4/16



### 544

Maschio/femmina farfalla alluminio  
 Male/female aluminium tee handle

Codice Code	DN	R-Rp ISO 7/1	Prezzo € Price €	Conf. Unit/Box
05440001	15	1/2"		15/60
05440002	20	3/4"		10/40
05440003	25	1"		4/16



### 578

Femmina/dado mobile farfalla alluminio  
 Female/swivel nut aluminium tee handle

Codice Code	DN	Rp ISO 7/1	G ISO 228/1	Prezzo € Price €	Conf. Unit/Box
05780001	15	1/2"	3/4"		15/60
05780003	15	3/4"	3/4"		12/48



### 579

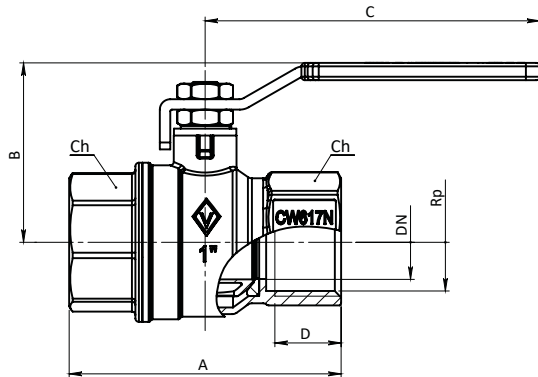
Maschio/dado mobile farfalla alluminio  
 Male/swivel nut aluminium tee handle

Codice Code	DN	R ISO 7/1	G ISO 228/1	Prezzo € Price €	Conf. Unit/Box
05790001	15	1/2"	3/4"		15/60
05790003	15	3/4"	3/4"		12/48

FILETTO ISO 7/1 (UNI EN 10226) A NORMA EN 331  
 ISO 7/1 (UNI EN 10226) THREAD ACCORDING EN 331

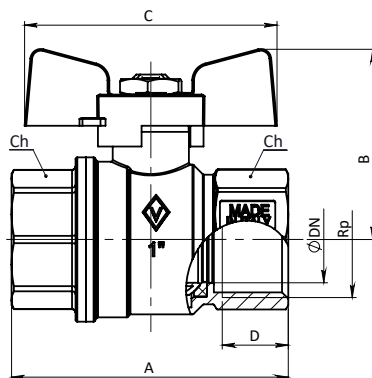
**DIMENSIONI**  
**DIMENSIONS**

475



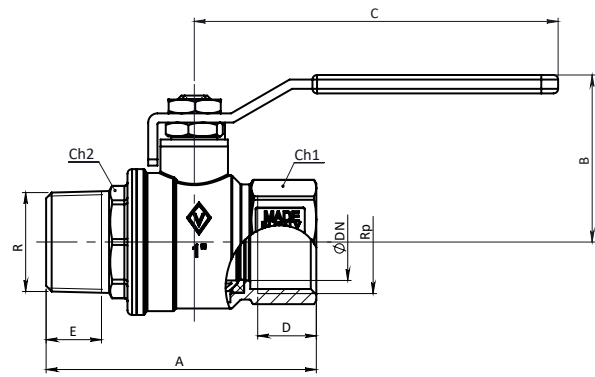
DN	Rp	A	B	C	D	Ch	PN
15	1/2"	58	41	85	15	25	MOP5
20	3/4"	66	44	96.5	16.3	31	MOP5
25	1"	80	53	120	19.1	38	MOP5
32	1 1/4"	93	59	120	21.4	48	MOP5
40	1 1/2"	104	76	162	21.4	54	MOP5
50	2"	123	83	162	25.7	67	MOP5
65	2 1/2"	147	130	190	30.2	82	MOP5
80	3"	170	142	229	33.3	96	MOP5
100	4"	204	157	229	39.3	122	MOP5

476



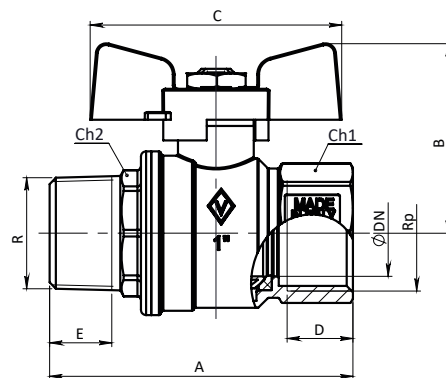
DN	Rp	A	B	C	D	Ch	PN
15	1/2"	58	40.5	53	15	25	MOP5
20	3/4"	66	47	63	16.3	31	MOP5
25	1"	80	55	73	19.1	38	MOP5
32	1 1/4"	93	60.5	73	21.4	48	MOP5

477



DN	R-Rp	A	B	C	D	E	Ch1	Ch2	PN
15	1/2"	68	41	85	15	13.5	25	22	MOP5
20	3/4"	75	44	96.5	16.3	15	31	28	MOP5
25	1"	88.5	53	120	19.1	18.5	38	35	MOP5
32	1 1/4"	102.5	59	120	21.4	19.1	48	43	MOP5
40	1 1/2"	109.5	76	162	21.4	19.1	54	54	MOP5
50	2"	130.5	83	162	25.7	23.4	67	61	MOP5

478



DN	R-Rp	A	B	C	D	E	Ch1	Ch2	PN
15	1/2"	68	40.5	53	15	13.5	25	22	MOP5
20	3/4"	75	47	63	16.3	15	31	28	MOP5
25	1"	88.5	55	73	19.1	18.5	38	35	MOP5
32	1 1/4"	102.5	60.5	73	21.4	19.1	48	43	MOP5





# GEORGIA



**RUBINETTI A SFERA PER GAS IN OTTONE**  
**FILETTO ISO 7/1 (UNI EN 10226) A NORMA EN 331**  
**BRASS BALL VALVE FOR GAS**  
**ISO 7/1 (UNI EN 10226) THREAD ACCORDING EN 331**

**LIMITI DI TEMPERATURA: -20 °C +60 °C - LIMITI DI PRESSIONE: PN4**  
**TEMPERATURE RATING: -20 °C +60 °C - PRESSURE RATING: PN4**

FILETTO ISO 7/1 (UNI EN 10226) A NORMA EN 331  
 ISO 7/1 (UNI EN 10226) THREAD ACCORDING EN 331



### 575

Femmina/dado mobile farfalla alluminio  
 Female/swivel nut aluminium tee handle

Codice Code	DN	Rp ISO 7/1	G ISO 228/1	Prezzo € Price €	Conf. Unit/Box
05750001	10	1/2"	1/2"		25/100



### 576

Maschio/dado mobile farfalla alluminio  
 Male/swivel nut aluminium tee handle

Codice Code	DN	R ISO 7/1	G ISO 228/1	Prezzo € Price €	Conf. Unit/Box
05760001	10	1/2"	1/2"		25/100



### 570

Femmina/dado mobile farfalla alluminio  
 Female/swivel nut aluminium tee handle

Codice Code	DN	Rp ISO 7/1	G ISO 228/1	Prezzo € Price €	Conf. Unit/Box
05700001	10	1/2"	1/2"		20/80



### 571

Maschio/dado mobile farfalla alluminio  
 Male/swivel nut aluminium tee handle

Codice Code	DN	R ISO 7/1	G ISO 228/1	Prezzo € Price €	Conf. Unit/Box
05710001	10	1/2"	1/2"		25/100



### 585

Femmina/portagomma farfalla alluminio  
 Female/hose aluminium tee handle

Codice Code	DN	Rp ISO 7/1	Ø	Prezzo € Price €	Conf. Unit/Box
05850003	10	1/2"	9		25/100
05850015	10	1/2"	11,5		25/100
05850006	10	1/2"	14		20/80



### 586

Maschio/portagomma farfalla alluminio  
 Male/hose aluminium tee handle

Codice Code	DN	R ISO 7/1	Ø	Prezzo € Price €	Conf. Unit/Box
05860003	10	1/2"	9		25/100
05860021	10	1/2"	11,5		25/100
05860008	10	1/2"	14		20/80



### 590

Femmina/portagomma farfalla alluminio  
 Female/hose aluminium tee handle

Codice Code	DN	Rp ISO 7/1	Ø	Prezzo € Price €	Conf. Unit/Box
05900004	10	1/2"	9		25/100
05900018	10	1/2"	11,5		25/100
05900007	10	1/2"	14		20/80



### 591

Maschio/portagomma farfalla alluminio  
 Male/hose aluminium tee handle

Codice Code	DN	R ISO 7/1	Ø	Prezzo € Price €	Conf. Unit/Box
05910003	10	1/2"	9		25/100
05910017	10	1/2"	11,5		25/100
05910008	10	1/2"	14		20/80



### 597

Maschio/maschio farfalla alluminio  
 Male/male aluminium tee handle

Codice Code	DN	R ISO 7/1	G ISO 228/1	Prezzo € Price €	Conf. Unit/Box
05970001	10	1/2"	1/2"		25/100



### 596

Femmina/maschio farfalla alluminio  
 Female/male aluminium tee handle

Codice Code	DN	Rp ISO 7/1	G ISO 228/1	Prezzo € Price €	Conf. Unit/Box
05960001	10	1/2"	1/2"		25/100



### 539

Femmina/maschio farfalla alluminio  
 Female/male aluminium tee handle

Codice Code	DN	Rp ISO 7/1	G ISO 228/1	Prezzo € Price €	Conf. Unit/Box
05390001	10	1/2"	1/2"		25/100



### 582

Maschio/maschio farfalla alluminio  
 Male/male aluminium tee handle

Codice Code	DN	R ISO 7/1	G ISO 228/1	Prezzo € Price €	Conf. Unit/Box
05820001	10	1/2"	1/2"		25/100



### 8307

Maschio/maschio leva acciaio  
 Male/male steel handle

Codice Code	DN	G ISO 228/1	Prezzo € Price €	Conf. Unit/Box
83070001	10	1/2"		24/96
83070002	15	3/4"		20/80



### 8376

Maschio/maschio farfalla alluminio  
 Male/male aluminium tee handle

Codice Code	DN	G ISO 228/1	Prezzo € Price €	Conf. Unit/Box
83760001	10	1/2"		30/120
83760002	15	3/4"		20/80

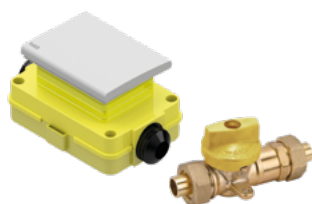


### 8238

Valvola a sfera cromata con staffa e farfalla a scatto in chiusura  
 Ball valve with bracket and safety release tee handle

Codice Code	DN	G ISO 228/1	Prezzo € Price €	Conf. Unit/Box
82380007	10	1/2"		1/56
82380005	15	3/4"		1/42

FILETTO ISO 7/1 (UNI EN 10226) A NORMA EN 331  
ISO 7/1 (UNI EN 10226) THREAD ACCORDING EN 331



### 8181

VALVOLKIT, valvola a sfera ad incasso compresa di raccordi, cassetta plastica e coperchio (chiusura "safety push")

VALVOKIT, embedded ball valve with fittings, plastic box and cover ("safety push" closure)

Codice Code	DN	G ISO 228/1	Prezzo € Price €	Conf. Unit/Box
81810013	15	3/4" x Ø 16 x 2		1/1
81810014	15	3/4" x Ø 20 x 2		1/1
81810015	15	3/4" x TCU 12		1/1
81810016	15	3/4" x TCU 14		1/1
81810017	15	3/4" x TCU 16		1/1
81810018	15	3/4" x TCU 18		1/1

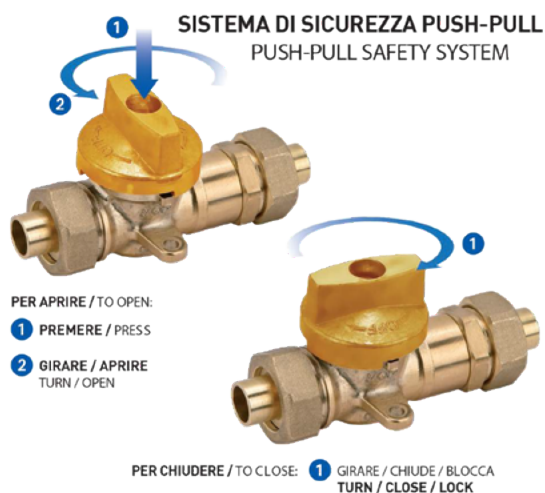
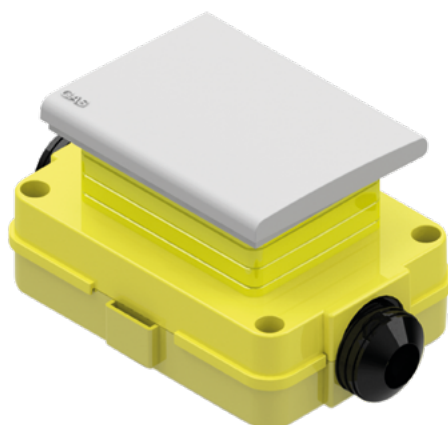
### 8181

#### VALVOKIT DESCRIZIONE VALVOKIT DESCRIPTION

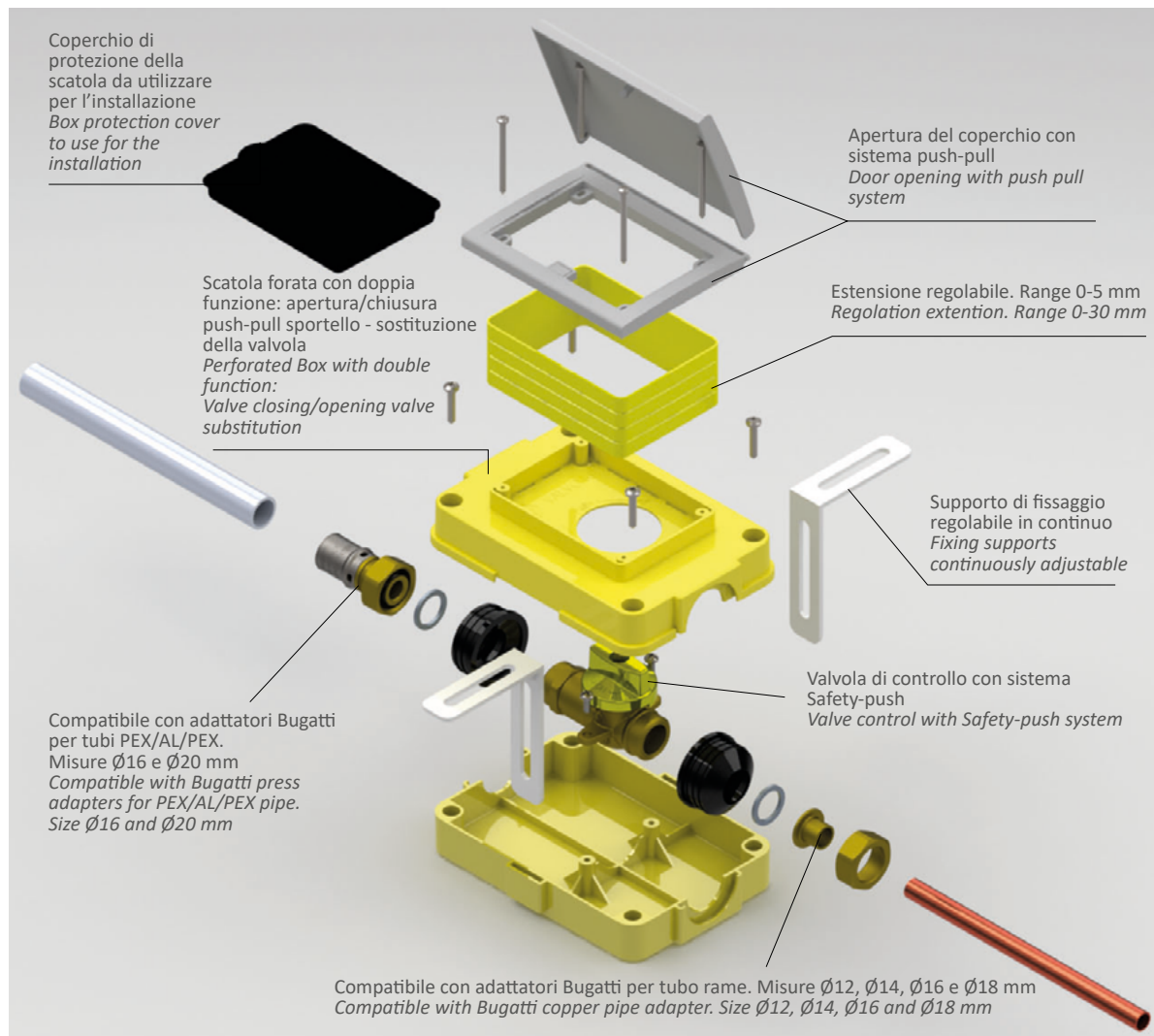
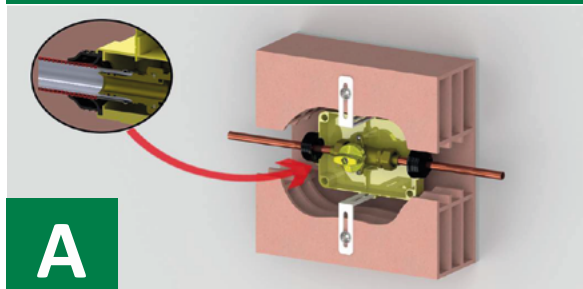
#### SICUREZZA E PRATICITÀ PER LA TUA CASA SAFETY AND CONVENIENCE FOR YOUR HOME

VALVOKIT sistema per l'intercettazione delle linee gas sottotraccia, composto da scatola in plastica munita di sportello di apertura push-pull ed utilizzabile per l'installazione a parete, all'interno vengono utilizzate valvole a sfera per gas con chiusura safety push. Il sistema prevede l'utilizzo di adattatori sia per tubo multistrato che per tubo rame.

VALVOKIT system for the interception of concealed gas lines, consisting of a plastic box equipped with a push-pull opening door and usable for wall installation, inside are utilized gas ball valves with safety push closure. The system provides for the use of adapters for both multilayer pipes and copper pipes.

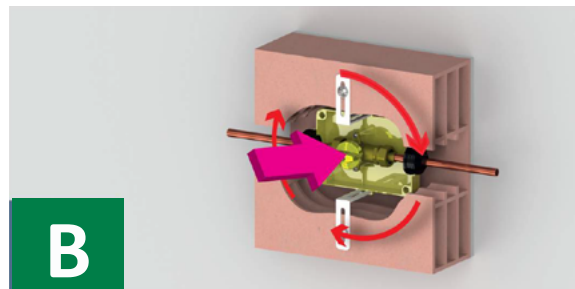


8181

**VALVOKIT ISTRUZIONI**  
**VALVOKIT INSTRUCTIONS**

**ESEMPIO DI CONNESSIONE TUBO MULTISTRATO CON GUAINA CORRUGATA**  
**EXAMPLE MULTILAYER PIPE WITH CORRUGATED SHEATH CONNECTION**


Eseguire il collegamento delle tubazioni previste (tubo di rame oppure tubo multistrato). Nel caso di connessione con tubo multistrato in guaina corrugata, inserire con forza la corrugazione attraverso il morsetto in gomma in direzione della valvola, una volta attraversato completamente il morsetto, tirare la corrugazione in senso opposto finché il morsetto non assume la forma a freccia come nel dettaglio in alto a sinistra.

Connect the foreseen piping (copper pipe or multi-layer pipe). In the case of connection with a multilayer pipe in corrugated sheath, forcefully insert the corrugation through the rubber clamp towards the valve, once the clamp is completely crossed, pull the corrugation in the opposite direction until the clamp takes the arrow shape as in detail at the top left.



Procedere al collaudo dell'impianto eseguendo alcune aperture/chiusure della valvola per verificarne l'esatto funzionamento.  
NB: la valvola è prevista di sistema di sicurezza push-pull quindi per azionare la valvola è necessario premere e ruotare il comando.  
Carry out the system inspection by repeatedly opening/closing the valve in order to check its correct working.

NB.: the valve has been designed equipped with a push-pull safety system; therefore, in order to operate the valve, the corresponding control must be pressed and rotated.

NEW



## 1006G

Leva alluminio  
Aluminium handle

Codice Code	DAKOTA	COLORADO	Prezzo € Price €	Conf. Unit/Box
10060011	1/2" - 3/4" - 1"	1/2" - 3/4"		1/1
10060045	1"1/4	-		1/1
10060019	1"1/2 - 2"	1" - 1"1/4		1/1
10060027	-	1"1/2 - 2"		1/1
10060106	-	2"1/2		1/1
10060107	-	3" - 4"		1/1

NEW



## 1009G

Leva piatta plastificata  
Steel flat handle

Codice Code	DAKOTA	COLORADO	Prezzo € Price €	Conf. Unit/Box
10090116	1/2" - 3/4"	1/2"		1/1
10090117	1"	3/4"		1/1
10100019	1"1/4	-		1/1
10090019	1"1/2 - 2"	1" - 1"1/4		1/1
10090118	-	1"1/2 - 2"		1/1
10090039	-	2"1/2		1/1
10090040	-	3" - 4"		1/1

NEW



## 1011G

Leva farfalla  
Steel flat handle

Codice Code	DAKOTA	COLORADO	Prezzo € Price €	Conf. Unit/Box
10110011	1/2" - 3/4"	1/2"		1/1
10110112	1"	3/4"		1/1
10110023	-	1" - 1"1/4		1/1





# 03 COMPONENTI PER IMPIANTI IDROTERMOSANITARI PLUMBING AND HEATING COMPONENTS

## DALLAS

Valvole e detentori per radiatori  
*Radiator valves and lockshields*

107



## FLORIDA

Collettori di distribuzione per impianti idrotermosanitari e per impianti radianti  
*Distribution manifolds for plumbing, heating and radiant systems*

115



## ILLINOIS

Valvole di sicurezza, manometri, valvole di sfogo aria, riduttori di pressione e filtri  
*Safety valves, gauges, air vent valves, pressure reducing valves and filters*

125



## W4000

Adattatori per valvole radiatori e collettori  
*Adapters for radiator valves and manifolds*

133





# DALLAS

**VALVOLE E DETENTORI PER RADIATORI**  
**LOCKSHIELD AND RADIATOR VALVES**

**LIMITI DI TEMPERATURA: 110 °C - LIMITI DI PRESSIONE: PN10**  
**TEMPERATURE RATING: 110 °C - PRESSURE RATING: PN10**


**8801**  
**8801P**

 Valvola manuale femmina/bocchettone  
*Manual valve female/straight union*

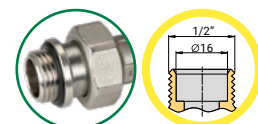

Codice Code	G1 ISO 228/1	G2 ISO 228/1	Prezzo € Price €	Conf. Unit/Box
88010004	1/2"	1/2"		1/25
88010005	3/4"	3/4"		1/20
Versione con bocchettone preguarnito/ <i>Pre-sealed union version</i>				
8801P004	1/2"	1/2"		1/25
8801P005	3/4"	3/4"		1/20


**8803**  
**8803P**

 Valvola manuale a squadra femmina/bocchettone  
*Angle manual valve female/straight union*


Codice Code	G1 ISO 228/1	G2 ISO 228/1	Prezzo € Price €	Conf. Unit/Box
88030004	1/2"	1/2"		1/25
88030005	3/4"	3/4"		1/20
Versione con bocchettone preguarnito/ <i>Pre-sealed union version</i>				
8803P004	1/2"	1/2"		1/25
8803P005	3/4"	3/4"		1/20

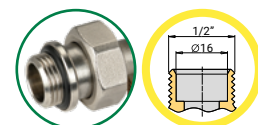

**8802**  
**8802P**

 Valvola manuale attacco universale/bocchettone  
*Manual valve multiple joint/straight union*


Codice Code	G1 ISO 228/1	G2 ISO 228/1	Prezzo € Price €	Conf. Unit/Box
88020001	3/8"	1/2" (Ø16)		1/30
88020002	1/2"	1/2" (Ø16)		1/30
Versione con bocchettone preguarnito/ <i>Pre-sealed union version</i>				
8802P001	3/8"	1/2" (Ø16)		1/30
8802P002	1/2"	1/2" (Ø16)		1/30

 Nuovo codice/ *new code*

**8804**  
**8804P**

 Valvola manuale a squadra attacco universale/bocchettone  
*Angle manual valve multiple joint/straight union*


Codice Code	G1 ISO 228/1	G2 ISO 228/1	Prezzo € Price €	Conf. Unit/Box
88040001	3/8"	1/2" (Ø16)		1/30
88040002	1/2"	1/2" (Ø16)		1/25
Versione con bocchettone preguarnito/ <i>Pre-sealed union version</i>				
8804P001	3/8"	1/2" (Ø16)		1/30
8804P002	1/2"	1/2" (Ø16)		1/25

 Nuovo codice/ *new code*



### 8842P

Valvola termostattizzabile femmina/bocchettone preguarnito  
*Convertible valve female/pre-sealed union*

Codice Code	G1 ISO 228/1	G2 ISO 228/1	Prezzo € Price €	Conf. Unit/Box
88420008	1/2"	1/2"		1/25



### 8840P

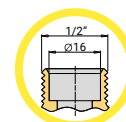
Valvola termostattizzabile a squadra femmina/bocchettone preguarnito  
*Angle convertible valve female/pre-sealed union*

Codice Code	G1 ISO 228/1	G2 ISO 228/1	Prezzo € Price €	Conf. Unit/Box
88400008	1/2"	1/2"		1/25



### 8843P

Valvola termostattizzabile attacco universale/bocchettone preguarnito  
*Convertible valve multiple joint/pre-sealed union*



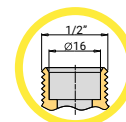
Codice Code	G1 ISO 228/1	G2 ISO 228/1	Prezzo € Price €	Conf. Unit/Box
88430004	3/8"	1/2" (Ø16)		1/30
88430005	1/2"	1/2" (Ø16)		1/30

Nuovo codice/ new code



### 8841P

Valvola termostattizzabile a squadra attacco universale/bocchettone preguarnito  
*Angle convertible valve multiple joint/pre-sealed union*



Codice Code	G1 ISO 228/1	G2 ISO 228/1	Prezzo € Price €	Conf. Unit/Box
88410004	3/8"	1/2" (Ø16)		1/30
88410005	1/2"	1/2" (Ø16)		1/30

Nuovo codice/ new code



### 8805 8805P

Detentore femmina/bocchettone  
Lockshield female/straight union



Codice Code	G1 ISO 228/1	G2 ISO 228/1	Prezzo € Price €	Conf. Unit/Box
88050004	1/2"	1/2"		1/30
88050005	3/4"	3/4"		1/20
Versione con bocchettone preguarnito/ Pre-sealed union version				
8805P004	1/2"	1/2"		1/30
8805P005	3/4"	3/4"		1/20



### 8807 8807P

Detentore a squadra femmina/bocchettone  
Angle lockshield female/straight union

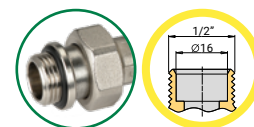


Codice Code	G1 ISO 228/1	G2 ISO 228/1	Prezzo € Price €	Conf. Unit/Box
88070004	1/2"	1/2"		1/30
88070005	3/4"	3/4"		1/25
Versione con bocchettone preguarnito/ Pre-sealed union version				
8807P004	1/2"	1/2"		1/30
8807P005	3/4"	3/4"		1/25



### 8806 8806P

Detentore attacco universale/bocchettone  
Lockshield multiple joint/straight union



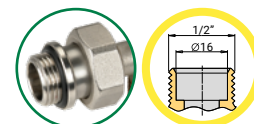
Codice Code	G1 ISO 228/1	G2 ISO 228/1	Prezzo € Price €	Conf. Unit/Box
88060001	3/8"	1/2" (Ø16)		1/30
88060002	1/2"	1/2" (Ø16)		1/30
Versione con bocchettone preguarnito/ Pre-sealed union version				
8806P001	3/8"	1/2" (Ø16)		1/30
8806P002	1/2"	1/2" (Ø16)		1/30

Nuovo codice/ new code



### 8808 8808P

Detentore a squadra attacco universale/bocchettone  
Angle lockshield multiple joint/straight union



Codice Code	G1 ISO 228/1	G2 ISO 228/1	Prezzo € Price €	Conf. Unit/Box
88080001	3/8"	1/2" (Ø16)		1/30
88080002	1/2"	1/2" (Ø16)		1/30
Versione con bocchettone preguarnito/ Pre-sealed union version				
8808P001	3/8"	1/2" (Ø16)		1/30
8808P002	1/2"	1/2" (Ø16)		1/30

Nuovo codice/ new code

**KIT VALVOLE MANUALI**  
**KIT MANUAL VALVES**



### 8801P8805P

KIT ANTEA Valvola manuale e detentore femmina/bocchettone preguarnito  
 KIT ANTEA Manual valve and lockshield female/pre-sealed union

Codice Code	G1 ISO 228/1	G2 ISO 228/1	Prezzo € Price €	Conf. Unit/Box
88018805P1	1/2"	1/2"		1/8
88018805P2	3/4"	3/4"		1/8



### 8803P8807P

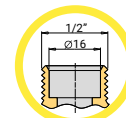
KIT YMIR Valvola manuale e detentore a squadra femmina/bocchettone preguarnito  
 KIT YMIR Angle manual valve and lockshield female/pre-sealed union

Codice Code	G1 ISO 228/1	G2 ISO 228/1	Prezzo € Price €	Conf. Unit/Box
88038807P1	1/2"	1/2"		1/8
88038807P2	3/4"	3/4"		1/8



### 8802P8806P

KIT CALLISTO Valvola manuale e detentore attacco universale/bocchettone preguarnito - Adattatori  
 KIT CALLISTO Manual valve and lockshield multiple joint/pre-sealed union Adapters



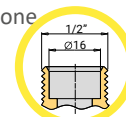
Codice Code	G1 ISO 228/1	G2 ISO 228/1	Prezzo € Price €	Conf. Unit/Box
88028806P0	3/8"	1/2" (Ø16)		1/8
88028806P1	1/2"	1/2" (Ø16)		1/8

Nuovo codice/ new code



### 8804P8808P

KIT TITANO Valvola manuale e detentore a squadra attacco universale/bocchettone preguarnito - Adattatori  
 KIT TITANO Angle manual valve and lockshield multiple joint/pre-sealed union Adapters



Codice Code	G1 ISO 228/1	G2 ISO 228/1	Prezzo € Price €	Conf. Unit/Box
88048808P0	3/8"	1/2" (Ø16)		1/8
88048808P1	1/2"	1/2" (Ø16)		1/8

Nuovo codice/ new code



### 8842P8805P

KIT CALYPSO Valvola termostaticizzabile e detentore femmina/bocchettone preguarnito - Testa termostatica bianca

*KIT CALYPSO Convertible valve and lockshield female/pre-sealed union - White thermostatic control head*

Codice Code	G1 ISO 228/1	G2 ISO 228/1	Prezzo € Price €	Conf. Unit/Box
88428805P1	1/2"	1/2"		1/8



### 8840P8807P

KIT DIONE Valvola termostaticizzabile e detentore a squadra femmina/bocchettone preguarnito - Testa termostatica bianca

*KIT DIONE Angle convertible valve and lockshield female/pre-sealed union - White thermostatic control head*

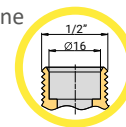
Codice Code	G1 ISO 228/1	G2 ISO 228/1	Prezzo € Price €	Conf. Unit/Box
88408807P1	1/2"	1/2"		1/8



### 8843P8806P

KIT JUPITER Valvola termostaticizzabile e detentore attacco universale/bocchettone preguarnito - Testa termostatica bianca - Adattatori

*KIT JUPITER Convertible valve and lockshield multiple joint/pre-sealed union White thermostatic control head - Adapters*



Codice Code	G1 ISO 228/1	G2 ISO 228/1	Prezzo € Price €	Conf. Unit/Box
88438806P0	3/8"	1/2" (Ø16)		1/8
88438806P1	1/2"	1/2" (Ø16)		1/8

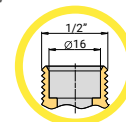
Nuovo codice/ new code



### 8841P8808P

KIT ORBITER Valvola termostaticizzabile e detentore a squadra attacco universale/bocchettone preguarnito - Testa termostatica bianca - Adattatori

*KIT ORBITER Angle convertible valve and lockshield multiple joint/pre-sealed union - White thermostatic control head - Adapters*



Codice Code	G1 ISO 228/1	G2 ISO 228/1	Prezzo € Price €	Conf. Unit/Box
88418808P0	3/8"	1/2" (Ø16)		1/8
88418808P1	1/2"	1/2" (Ø16)		1/8

Nuovo codice/ new code





### 8850

Testa termostatica bianca  
*White thermostatic control head*

Codice Code	Prezzo € Price €	Conf. Unit/Box
88500001		1/30



### 8850C

Testa termostatica cromata  
*Chrome-plated thermostatic control head*

Codice Code	Prezzo € Price €	Conf. Unit/Box
8850C001		1/30

NEW



### 8852

Kit antivandalico ed antimanomissione per testa termostatica 8850/8850C  
*Vandal proof and anti-tampering kit for thermostatic control head 8850/8850C*

Codice Code	Prezzo € Price €	Conf. Unit/Box
88520002		20/80



### 8851

Rosetta universale in plastica  
*Universal plastic washer*

Codice Code	Prezzo € Price €	Conf. Unit/Box
88510001		1/60



# FLORIDA

## **COLLETTORI DI DISTRIBUZIONE** ***DISTRIBUTION MANIFOLDS***

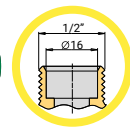
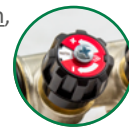
LIMITI DI TEMPERATURA: -20 °C +110 °C  
LIMITI DI PRESSIONE: PN16 (COLLETTORI IN OTTONE)/PN10 (COLLETTORI IN ACCIAIO)  
*TEMPERATURE RATING: -20 °C +110 °C*  
*PRESSURE RATING: PN16 (BRASS MANIFOLDS)/PN10 (STAINLESS STEEL MANIFOLDS)*



### 4200

Collettore di distribuzione a vitone, filetto fasato, interasse 36 mm, con derivazioni 1/2" x 16

*Distribution manifolds with shut-off valves, self-seal thread, dist. 36 mm, with 1/2" x 16 outlets*



Codice Code	G ISO 228/1	N. vie N. ways	Prezzo € Price €	Conf. Unit/Box
42000001	3/4" x 1/2" (Ø16)	2		8/32
42010001	3/4" x 1/2" (Ø16)	3		6/24
42020001	3/4" x 1/2" (Ø16)	4		4/16
42000002	1" x 1/2" (Ø16)	2		6/24
42010002	1" x 1/2" (Ø16)	3		5/20
42020002	1" x 1/2" (Ø16)	4		4/16

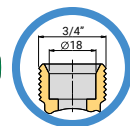
NEW



### 4203

Collettore di distribuzione a vitone, filetto fasato, interasse 50 mm, con derivazioni 3/4" x 18 (Eurocono)

*Distribution manifolds with shut-off valves, self-seal thread, dist. 50 mm, with 3/4" x 18 (Eurocono) outlets*

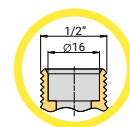


Codice Code	G ISO 228/1	N. vie N. ways	Prezzo € Price €	Conf. Unit/Box
42030001	3/4" x 3/4" (Ø18)	2		8/32
42040001	3/4" x 3/4" (Ø18)	3		6/24
42050001	3/4" x 3/4" (Ø18)	4		4/16
42030002	1" x 3/4" (Ø18)	2		6/24
42040002	1" x 3/4" (Ø18)	3		5/20
42050002	1" x 3/4" (Ø18)	4		4/16

### 4210

Collettore di distribuzione a sfera, filetto fasato, interasse 36 mm, con derivazioni 1/2" x 16

*Distribution manifolds with ball valves, self-seal thread, dist. 36 mm, with 1/2" x 16 outlets*



Codice Code	G ISO 228/1	N. vie N. ways	Prezzo € Price €	Conf. Unit/Box
4210G001	3/4" x 1/2" (Ø16)	2		4/32
4211G001	3/4" x 1/2" (Ø16)	3		4/16
4210G002	1" x 1/2" (Ø16)	2		4/32
4211G002	1" x 1/2" (Ø16)	3		4/16

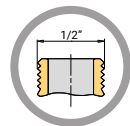
NEW



### 4212

Collettore di distribuzione a sfera, filetto fasato, interasse 50 mm, con derivazioni 1/2" tenuta piana

*Distribution manifolds with ball valves, self-seal thread, dist. 50 mm, with 1/2" flat seat outlets*



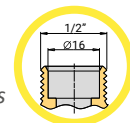
Codice Code	G ISO 228/1	N. vie N. ways	Prezzo € Price €	Conf. Unit/Box
4212G001	3/4" x 1/2"	2		4/32
4213G001	3/4" x 1/2"	3		4/16



### 4220

Collettore di distribuzione lineare, filetto fasato, interasse 36 mm, con derivazioni 1/2" x 16

*Linear distribution manifold, self-seal thread, dist. 36 mm, with 1/2" x 16 outlets*



Codice Code	G ISO 228/1	N. vie N. ways	Prezzo € Price €	Conf. Unit/Box
4220G001	3/4" x 1/2" (Ø16)	2		1/50
4221G001	3/4" x 1/2" (Ø16)	3		1/40
4222G001	3/4" x 1/2" (Ø16)	4		1/30
4223G001	3/4" x 1/2" (Ø16)	5		1/25
4220G002	1" x 1/2" (Ø16)	2		1/40
4221G002	1" x 1/2" (Ø16)	3		1/30
4222G002	1" x 1/2" (Ø16)	4		1/25
4223G002	1" x 1/2" (Ø16)	5		1/20

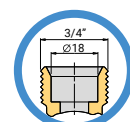
NEW



### 4224

Collettore di distribuzione lineare, filetto fasato, interasse 50 mm, con derivazioni 3/4"x18 (Eurocono)

*Linear distribution manifold, self-seal thread, dist. 50 mm, with 3/4"x18 (Eurocono) outlets*



Codice Code	G ISO 228/1	N. vie N. ways	Prezzo € Price €	Conf. Unit/Box
42240001	3/4" x 3/4" (Ø18)	2		1/40
42250001	3/4" x 3/4" (Ø18)	3		1/30
42260001	3/4" x 3/4" (Ø18)	4		1/20
42240002	1" x 3/4" (Ø18)	2		1/30
42250002	1" x 3/4" (Ø18)	3		1/25
42260002	1" x 3/4" (Ø18)	4		1/15

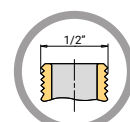
NEW



### 4220GP

Collettore di distribuzione lineare, interasse 36 mm, con derivazioni 1/2" tenuta piana

*Linear distribution manifold, dist. 36 mm, with 1/2" flat seat outlets*



Codice Code	G ISO 228/1	N. vie N. ways	Prezzo € Price €	Conf. Unit/Box
4220GP01	3/4" x 1/2"	2		1/50
4221GP01	3/4" x 1/2"	3		1/40
4222GP01	3/4" x 1/2"	4		1/35
4223GP01	3/4" x 1/2"	5		1/25

### 4230

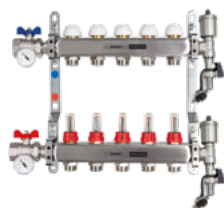
Cassetta universale in plastica per collettori

*Universal boxes plastic for manifolds*



Codice Code	Tipo Size	Prezzo € Price €	Conf. Unit/Box
42300002	310 x 295 x 80		5/100
42300003	420 x 295 x 80		5/80
42300004	510 x 295 x 80		5/60
42300005	620 x 295 x 80		5/60

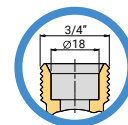
NEW



### 4240

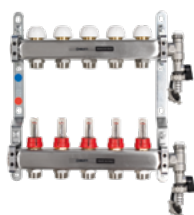
Collettore di distribuzione in acciaio AISI 304L da 1" con derivazioni 3/4"x18 (Eurocono) e flussimetri completo di valvole di intercettazione a sfera, valvole automatiche di sfiato aria e rubinetti di scarico

*1" AISI 304L stainless steel manifold with 3/4"x18 (Eurocono) outlets and flow meters with ball valves, automatic air vent valves and drain valves*



Codice Code	Tipo Size	Vie Ways	Prezzo € Price €	Conf. Unit/Box
42400034	1"G	2		1/1
42400035	1"G	3		1/1
42400036	1"G	4		1/1
42400037	1"G	5		1/1
42400038	1"G	6		1/1
42400039	1"G	7		1/1
42400040	1"G	8		1/1
42400041	1"G	9		1/1
42400042	1"G	10		1/1
42400043	1"G	11		1/1
42400044	1"G	12		1/1
42400045	1"G	13		1/1

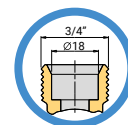
NEW



### 4252

Collettore di distribuzione in acciaio AISI 304L da 1" con derivazioni 3/4"x18 (Eurocono) e flussimetri, completo di valvole di sfiato aria e rubinetti di scarico

*1" AISI 304L stainless steel distribution manifold with 3/4"x18 (Eurocono) outlets and flow meters, complete of air vent valves and drain valves*



Codice Code	Tipo Size	Vie Ways	Prezzo € Price €	Conf. Unit/Box
42520001	1"G	2		1/1
42520002	1"G	3		1/1
42520003	1"G	4		1/1
42520004	1"G	5		1/1
42520005	1"G	6		1/1
42520006	1"G	7		1/1
42520007	1"G	8		1/1
42520008	1"G	9		1/1
42520009	1"G	10		1/1
42520010	1"G	11		1/1
42520011	1"G	12		1/1
42520012	1"G	13		1/1

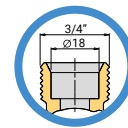
NEW



### 4250

Collettore di distribuzione in acciaio AISI 304L da 1" con derivazioni 3/4"x18 (Eurocono) e flussimetri

*1" AISI 304L stainless steel manifold with 3/4"x18 (Eurocono) outlets and flow meters*



Codice Code	Tipo Size	Vie Ways	Prezzo € Price €	Conf. Unit/Box
42500034	1"G	2		1/1
42500035	1"G	3		1/1
42500036	1"G	4		1/1
42500037	1"G	5		1/1
42500038	1"G	6		1/1
42500039	1"G	7		1/1
42500040	1"G	8		1/1
42500041	1"G	9		1/1
42500042	1"G	10		1/1
42500043	1"G	11		1/1
42500044	1"G	12		1/1
42500045	1"G	13		1/1

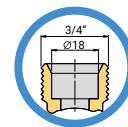
NEW



### 4251

Collettore di distribuzione in acciaio AISI 304L da 1" con derivazioni 3/4"x18 (Eurocono) e flussimetri, completo di valvole di sfiato aria e rubinetti di scarico

*1" AISI 304L stainless steel distribution manifold with 3/4"x18 (Eurocono) outlets and flow meters, complete of air vent valves and drain valves*



Codice Code	Tipo Size	Vie Ways	Prezzo € Price €	Conf. Unit/Box
42510001	1"G	2		1/1
42510002	1"G	3		1/1
42510003	1"G	4		1/1
42510004	1"G	5		1/1
42510005	1"G	6		1/1
42510006	1"G	7		1/1
42510007	1"G	8		1/1
42510008	1"G	9		1/1
42510009	1"G	10		1/1
42510010	1"G	11		1/1
42510011	1"G	12		1/1

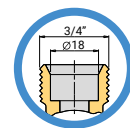
NEW



### 4253

Collettore di distribuzione in acciaio AISI 304L da 1" con derivazioni 3/4"x18 (Eurocono) e flussimetri

*1" AISI 304L stainless steel manifold with 3/4"x18 (Eurocono) outlets and flow meters*



Codice Code	Tipo Size	Vie Ways	Prezzo € Price €	Conf. Unit/Box
42530001	1"G	2		1/10
42530002	1"G	3		1/10
42530003	1"G	4		1/6
42530004	1"G	5		1/6
42530005	1"G	6		1/6
42530006	1"G	7		1/6
42530007	1"G	8		1/6
42530008	1"G	9		1/5
42530009	1"G	10		1/5
42530010	1"G	11		1/5
42530011	1"G	12		1/3
42530012	1"G	13		1/3

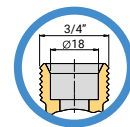
NEW



### 4254

Collettore di distribuzione in acciaio AISI 304L da 1" con derivazioni 3/4"x18 (Eurocono) e valvole di intercettazione manuale termostattizzabili

*1" AISI 304L stainless steel manifold with 3/4"x18 (Eurocono) outlets and manually valves with option for thermal actuators*



Codice Code	Tipo Size	Vie Ways	Prezzo € Price €	Conf. Unit/Box
42540001	1"G	2		1/10
42540002	1"G	3		1/10
42540003	1"G	4		1/6
42540004	1"G	5		1/6
42540005	1"G	6		1/6
42540006	1"G	7		1/6
42540007	1"G	8		1/6
42540008	1"G	9		1/5
42540009	1"G	10		1/5
42540010	1"G	11		1/5
42540011	1"G	12		1/3
42540012	1"G	13		1/3



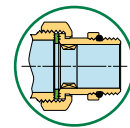
**COLLETTORI IN ACCIAIO E ACCESSORI**  
**STAINLESS STEEL MANIFOLDS AND ACCESORIES**

NEW

**923TRB**

Kit valvole a sfera compatte diritte con leva a farfalla rossa e blu, bocchettone con pretenuta, guarnizione piana e termometro con attacco reversibile

*Straight compact ball valves kit with red and blue butterfly lever, filler with pre-seal, flat gasket and thermometer with reversible connection*



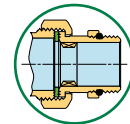
Codice Code	G ISO 228/1	Prezzo € Price €	Conf. Unit/Box
09230014	1"		1/10

NEW

**923RB**

Kit valvole a sfera compatte diritte con leva a farfalla rossa e blu, bocchettone con pretenuta, guarnizione piana e attacco termometro reversibile

*Straight compact ball valves kit with red and blue butterfly lever, filler with pre-seal, flat gasket and reversible thermometer connection*



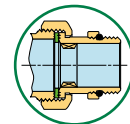
Codice Code	G ISO 228/1	Prezzo € Price €	Conf. Unit/Box
09230015	1"		1/10

NEW

**995TRB**

Kit valvole a sfera compatte a squadra con leva a farfalla rossa e blu, bocchettone con pretenuta, guarnizione piana e termometro con attacco reversibile

*Compact angle ball valves kit with red and blue butterfly lever, union with pre-seal, flat gasket and thermometer with reversible connection*



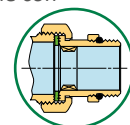
Codice Code	G ISO 228/1	Prezzo € Price €	Conf. Unit/Box
09950011	1"		1/10

NEW

**995RB**

Kit valvole a sfera compatte a squadra con leva a farfalla rossa e blu, bocchettone con pretenuta, guarnizione piana e attacco termometro reversibile

*Compact angle ball valves kit with red and blue butterfly lever, filler with pre-seal, flat gasket and reversible thermometer connection*



Codice Code	G ISO 228/1	Prezzo € Price €	Conf. Unit/Box
09950012	1"		1/10

NEW



### 4230M

Cassetta regolabile in altezza e profondità per collettori  
*Metallic box for manifolds; height and depth adjustable*

**i** Profondità regolabile da 90 mm a 140 mm  
*Adjustable depth from 90 mm to 140 mm*

Codice Code	Tipo Size	Prezzo € Price €	Conf. Unit/Box
42300006	400 x 660 x 90 ÷ 140		1/1
42300007	500 x 660 x 90 ÷ 140		1/1
42300008	600 x 660 x 90 ÷ 140		1/1
42300009	700 x 660 x 90 ÷ 140		1/1
42300010	1000 x 660 x 90 ÷ 140		1/1

NEW



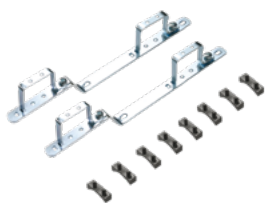
### 4230R

Cassetta regolabile in altezza e profondità per collettori coibentati  
*Metallic box for insulated manifolds; height and depth adjustable*

**i** Profondità regolabile da 120 mm a 170 mm  
*Adjustable depth from 120 mm to 170 mm*

Codice Code	Tipo Size	Prezzo € Price €	Conf. Unit/Box
42300012	600 x 670 x 120 ÷ 170		1/1
42300013	700 x 670 x 120 ÷ 170		1/1
42300014	850 x 670 x 120 ÷ 170		1/1
42300015	1000 x 670 x 120 ÷ 170		1/1
42300016	1200 x 670 x 120 ÷ 170		1/1

NEW



### 4231

Supporto per collettori in acciaio  
*Holding set for stainless steel manifolds*

Codice Code	Prezzo € Price €	Conf. Unit/Box
42310004		1/25

NEW



### 4236C

Kit terminale per collettori in acciaio  
*Terminal kit for stainless steel manifolds*

Codice Code	G ISO 228/1	Prezzo € Price €	Conf. Unit/Box
42360003	1"		1/10

NEW

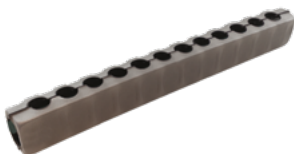


### 4236

Kit terminale per collettori in acciaio  
*Terminal kit for stainless steel manifolds*

Codice Code	G ISO 228/1	Prezzo € Price €	Conf. Unit/Box
42360001	1"		1/10

NEW



### 4236ISOL

Guscio di coibentazione per collettori da 1"  
*1" manifold insulation shell*

Codice Code	Prezzo € Price €	Conf. Unit/Box
42360006		1/6

NEW



### 4236RUB

Rubinetto di scarico per collettori in acciaio  
*Drain valve for stainless steel manifolds*

Codice Code	G ISO 228/1	Prezzo € Price €	Conf. Unit/Box
42360005	1/2"		25/100

NEW



### 179

Tappo maschio con O-ring per collettori  
*Male cap with O-ring for manifolds*



A richiesta disponibile in versione nichelata  
*Nickel-plated version available on request*

Codice Code	G ISO 228/1	Prezzo € Price €	Conf. Unit/Box
01790001	1/2"		10/500
01790002	3/4"		10/400
01790003	1"		10/200
01790004	1"1/4		10/150
01790005	1"1/2		5/70
01790006	2"		2/40

NEW



### 4238

Flussimetro per collettori in acciaio  
*Flow meters for stainless steel manifolds*

Codice Code	Prezzo € Price €	Conf. Unit/Box
42380002		5/100

NEW



### 4232

Vitone termostatico per collettori in acciaio  
*Thermostatic screw for stainless steel manifolds*

Codice Code	Prezzo € Price €	Conf. Unit/Box
42320002		10/50

NEW



### 4239

Servocomando elettrotermico con indicazione della corsa  
*Electrothermal actuator*

Codice Code	G ISO 228/1	Prezzo € Price €	Conf. Unit/Box
42390002	24V		1/20
42390001	230V		1/20
42390004	24V		1/20
42390003	230V		1/20

Versione con microinterruttore ausiliario/ *Auxiliary microswitch version*

# ILLINOIS



**VALVOLE DI SICUREZZA E MANOMETRI**  
**VALVOLE DI SFOGO ARIA**  
**RIDUTTORI DI PRESSIONE**  
**FILTRI**  
***SAFETY VALVES AND PRESSURE GAUGES***  
***AIR VENT VALVES***  
***PRESSURE REDUCING VALVES***  
***FILTERS***



## 1062

Valvola di sicurezza a membrana femmina/femmina

Membrane safety valve female/female

Codice Code	G ISO 228/1	Taratura Calibration	Prezzo € Price €	Conf. Unit/Box
10620003	1/2"	1,5 Bar		1/50
10620004	1/2"	1,8 Bar		1/50
10620005	1/2"	2 Bar		1/50
10620006	1/2"	2,5 Bar		1/50
10620007	1/2"	3 Bar		1/50
10620008	1/2"	3,5 Bar		1/50
10620009	1/2"	4 Bar		1/50
10620010	1/2"	5 Bar		1/50
10620001	1/2"	6 Bar		1/50
10620011	1/2"	7 Bar		1/50
10620002	1/2"	8 Bar		1/50
10620012	1/2"	10 Bar		1/50
10620013	3/4"	1,5 Bar		1/50
10620014	3/4"	1,8 Bar		1/50
10620015	3/4"	2 Bar		1/50
10620016	3/4"	2,5 Bar		1/50
10620017	3/4"	3 Bar		1/50
10620018	3/4"	3,5 Bar		1/50
10620019	3/4"	4 Bar		1/50
10620020	3/4"	6 Bar		1/50
10620021	3/4"	7 Bar		1/50
10620022	3/4"	8 Bar		1/50
10620023	3/4"	10 Bar		1/50
10620024	1"	1,5 Bar		1/25
10620025	1"	1,8 Bar		1/25
10620026	1"	2,5 Bar		1/25
10620027	1"	3 Bar		1/25
10620028	1"	4 Bar		1/25
10620029	1"	6 Bar		1/25



### 1063

Valvola di sicurezza a membrana maschio/femmina  
*Membrane safety valve male/female*

Codice Code	G ISO 228/1	Taratura Calibration	Prezzo € Price €	Conf. Unit/Box
10630003	1/2"	1,5 Bar		1/50
10630004	1/2"	1,8 Bar		1/50
10630005	1/2"	2 Bar		1/50
10630006	1/2"	2,5 Bar		1/50
10630007	1/2"	3 Bar		1/50
10630008	1/2"	3,5 Bar		1/50
10630009	1/2"	4 Bar		1/50
10630010	1/2"	5 Bar		1/50
10630001	1/2"	6 Bar		1/50
10630011	1/2"	7 Bar		1/50
10630002	1/2"	8 Bar		1/50
10630012	1/2"	10 Bar		1/50



### 1064

Valvola di sicurezza a membrana maschio/femmina attacco manometro  
*Membrane safety valve with gauge port male/female*

Codice Code	G ISO 228/1	Taratura Calibration	Prezzo € Price €	Conf. Unit/Box
10640002	1/2"	1,5 Bar		1/50
10640003	1/2"	1,8 Bar		1/50
10640004	1/2"	2 Bar		1/50
10640005	1/2"	2,5 Bar		1/50
10640001	1/2"	3 Bar		1/50
10640006	1/2"	3,5 Bar		1/50
10640007	1/2"	4 Bar		1/50
10640008	1/2"	6 Bar		1/50



### 1065

Valvola di sicurezza a membrana femmina/femmina attacco manometro  
*Safety valve with gauge port female/female*

Codice Code	G ISO 228/1	Taratura Calibration	Prezzo € Price €	Conf. Unit/Box
10650001	1/2"	1,5 Bar		1/50
10650002	1/2"	1,8 Bar		1/50
10650003	1/2"	2 Bar		1/50
10650004	1/2"	2,5 Bar		1/50
10650005	1/2"	3 Bar		1/50
10650006	1/2"	3,5 Bar		1/50
10650007	1/2"	4 Bar		1/50
10650008	1/2"	6 Bar		1/50



### 1054

Valvola di sicurezza per scaldabagno. Pressione di apertura 8,5 bar.  
*Safety valve for water heater. Opening pressure 8,5 bar.*

Codice Code	G ISO 228/1	Prezzo € Price €	Conf. Unit/Box
10540001	1/2"		40/160



### 1055

Valvola di sicurezza con leva per scaldabagno. Pressione di apertura 8,5 bar.  
*Safety valve with handle for water heater. Opening pressure 8,5 bar.*

Codice Code	G ISO 228/1	Prezzo € Price €	Conf. Unit/Box
10550001	1/2"		40/160



### 985

Manometro con attacco radiale  
*Pressure gauge with radial coupling*

Codice Code	BAR	G ISO 228/1	Prezzo € Price €	Conf. Unit/Box
09850001	0-6	1/4"		10/40
09850002	0-10	1/4"		10/40
09850003	0-16	1/4"		10/40



### 986

Manometro con attacco posteriore  
*Pressure gauge with rear coupling*

Codice Code	BAR	G ISO 228/1	Prezzo € Price €	Conf. Unit/Box
09860001	0-6	1/4"		6/24
09860002	0-10	1/4"		6/24
09860003	0-16	1/4"		6/24



**1002**

Valvola di sfogo aria automatica  
*Automatic air vent valve*

Codice Code	G ISO 228/1	PN	Prezzo € Price €	Conf. Unit/Box
10020002	3/8"	10		1/30
10020008	3/8" (Ø34)	10		1/30
10020003	1/2"	10		1/30
10020009	1/2" (Ø34)	10		1/30
10020005	3/4"	10		1/25
10020006	1"	10		1/30

Nuovo codice/ new code

**1070**

Valvola di sfogo aria automatica con scarico laterale  
*Automatic air vent valve with side exhaust*

Codice Code	G ISO 228/1	PN	Prezzo € Price €	Conf. Unit/Box
10700001	3/8"	10		1/40
10700002	1/2"	10		1/50

**1071**

Valvola di sfogo aria automatica con attacco laterale  
*Automatic air vent valve with side port*

Codice Code	G ISO 228/1	PN	Prezzo € Price €	Conf. Unit/Box
10710001	3/8"	10		1/24
10710002	1/2"	10		1/24

**902**

Minivalvola di non ritorno maschio/femmina (per art. 1002-1070-1071)  
*Mini non-return valve male/female (for art. 1002-1070-1071)*

Codice Code	G ISO 228/1	PN	Prezzo € Price €	Conf. Unit/Box
09020001	3/8"	10		200/800
09020002	1/2"	10		100/400

**1003**

Valvola di sfogo per radiatori, anello teflon  
*Air vent valve for radiator*

Codice Code	G ISO 228/1	Prezzo € Price €	Conf. Unit/Box
10030001	1/4"		200/800
10030002	3/8"		100/400
10030003	1/2"		100/400



### 977

Riduttore di pressione a pistone femmina/femmina per piccole utenze  
*Piston operating pressure reducing valve female/female for small systems*

Codice Code	PN	G ISO 228/1	Prezzo € Price €	Conf. Unit/Box
09770001	15	1/2"		1/24
09770002	15	3/4"		1/24



### 978

Riduttore di pressione a pistone femmina/femmina  
*Piston operating pressure reducing valve female/female*

Codice Code	PN	G ISO 228/1	Prezzo € Price €	Conf. Unit/Box
09780005	25	1/2"		1/14
09780008	25	3/4"		1/14
09780010	25	1"		2/8
09780012	25	1"1/4		1/4
09780014	25	1"1/2		1/4
09780016	25	2"		1/4
09780017	25	2"1/2		1/1
09780018	25	3"		1/1
09780019	25	4"		1/1



### 981

Riduttore di pressione a pistone bocchettoni maschio  
*Piston operating pressure reducing valve male straight union*

Codice Code	PN	G ISO 228/1	Prezzo € Price €	Conf. Unit/Box
09810001	25	1/2"		1/12
09810002	25	3/4"		3/12
09810003	25	1"		2/8
09810004	25	1"1/4		1/4
09810005	25	1"1/2		1/4
09810006	25	2"		1/4



### 4290

Valvola di riempimento automatico  
*Automatic filling valve*

Codice Code	PN	G ISO 228/1	Prezzo € Price €	Conf. Unit/Box
42900001	20	1/2"		1/8

**990**

Filtro autopulente 100 µm con doppio manometro e bocchettoni maschio/maschio  
Self cleaning filter 100 µm with double pressure gauge and unions male/male

Codice Code	PN	G ISO 228/1	Prezzo € Price €	Conf. Unit/Box
09900001	16	1/2"		1/4
09900002	16	3/4"		1/4

**170**

Raccoglitore di impurità a "Y" con filtro inox  
"Y" strainer with stainless steel cartridge

Codice Code	PN	G ISO 228/1	Grado di filtrazione (µm) Filtration degree (µm)	Prezzo € Price €	Conf. Unit/Box
01700002	20	1/2"	350		20/80
01700004	20	3/4"	350		18/54
01700006	20	1"	350		10/30
01700008	20	1"1/4	500		4/16
01700010	20	1"1/2	500		3/12
01700012	20	2"	500		2/8
01700014	16	2"1/2	500		1/8
01700015	16	3"	600		1/5
01700016	16	4"	600		1/1



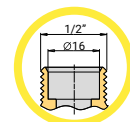
# W4000

ADATTATORI PER VALVOLE RADIATORI E COLLETTORI  
ADAPTERS FOR RADIATOR VALVES AND MANIFOLDS



### 4100

Adattatore a stringere per tubo multistrato con attacco 1/2" x 16  
*Adapter for multilayer pipe with 1/2" x 16 connection*

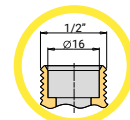


Codice Code	G ISO 228/1	Prezzo € Price €	Conf. Unit/Box
41000001	1/2" (Ø16) - 16 x 2		1/80



### 4120

Adattatore tubo rame con ogiva e guarnizione di tenuta incorporata con attacco 1/2" x 16  
*Adpter copper pipe with ogive and incorporated gasket with 1/2" x 16 connection*



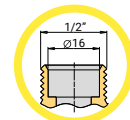
Codice Code	G ISO 228/1	Prezzo € Price €	Conf. Unit/Box
41200001	1/2" (Ø16) - 10		1/100
41200002	1/2" (Ø16) - 12		1/80
41200003	1/2" (Ø16) - 14		1/80
41200004	1/2" (Ø16) - 15		1/80

NEW



### 4110

Adattatore a stringere per tubo PEX con attacco 1/2" x 16  
*Adapter for PEX pipe with 1/2"x16 connection*



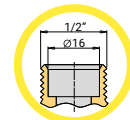
Codice Code	G ISO 228/1	Prezzo € Price €	Conf. Unit/Box
41100011	16 x 1,8 - 1/2" (Ø16)		10/300
41100012	16 x 2,0 - 1/2" (Ø16)		10/300
41100013	16 x 2,2 - 1/2" (Ø16)		10/300

NEW



### 4113

Adattatore per trasformare un attacco 1/2"x16 in battuta piana  
*Adapter to get a flat end on a 1/2"x16 connection*



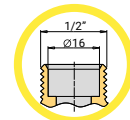
Codice Code	G ISO 228/1	Prezzo € Price €	Conf. Unit/Box
41130001	1/2" (Ø16)		10/400

NEW



### 4112

Tappo terminale  
*End fitting*

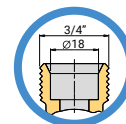


Codice Code	G ISO 228/1	Prezzo € Price €	Conf. Unit/Box
41120001	1/2" (Ø16)		10/300

NEW

**4111**

Adattatore a stringere per tubo PEX con attacco 3/4" x 18 (Eurocono)  
*Adapter for PEX pipe with 3/4" x 18 (Eurocono) connection*

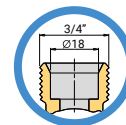


Codice Code	G ISO 228/1	Prezzo € Price €	Conf. Unit/Box
41110012	12 x 1,1 - 3/4" (Ø18)		10/250
41110013	12 x 2,0 - 3/4" (Ø18)		10/250
41110017	16 x 1,5 - 3/4" (Ø18)		10/250
41110018	16 x 1,8 - 3/4" (Ø18)		10/250
41110019	16 x 2,0 - 3/4" (Ø18)		10/250
41110020	16 x 2,2 - 3/4" (Ø18)		10/250
41110021	17 x 2,0 - 3/4" (Ø18)		10/200
41110024	20 x 2,0 - 3/4" (Ø18)		10/200
41110025	20 x 2,8 - 3/4" (Ø18)		10/200

NEW

**4101**

Adattatore a stringere per tubo multistrato con attacco 3/4" x 18 (Eurocono)  
*Adapter for multilayer pipe with 3/4" x 18 (Eurocono) connection*

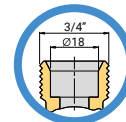


Codice Code	G ISO 228/1	Prezzo € Price €	Conf. Unit/Box
41010011	16 x 2,0 - 3/4" (Ø18)		10/250
41010012	16 x 2,25 - 3/4" (Ø18)		10/250
41010013	17 x 2,0 - 3/4" (Ø18)		10/200
41010015	20 x 2,0 - 3/4" (Ø18)		10/200
41010016	20 x 2,25 - 3/4" (Ø18)		10/200
41010017	20 x 2,5 - 3/4" (Ø18)		10/200

NEW

**4113**

Adattatore per trasformare un attacco 3/4" x 18 (Eurocono) in battuta piana  
*Adapter to get a flat end on a 3/4" x 18 (Eurocono) connection*

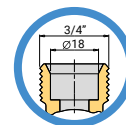


Codice Code	G ISO 228/1	Prezzo € Price €	Conf. Unit/Box
41130002	3/4" (Ø18)		10/400

NEW

**4112**

Tappo terminale  
*End fitting*



Codice Code	G ISO 228/1	Prezzo € Price €	Conf. Unit/Box
41120002	3/4" (Ø18)		10/250





# 04 RACCORDI FITTINGS

## 04A Raccordi a compressione per tubo PE Compression fittings for PE pipe

### VALVOPAT - SERIES 3000

Raccordi a compressione per tubo PE - filetto ISO 7/1 (UNI EN 10226)  
Brass compression fittings for PE pipe - ISO 7/1 (UNI EN 10226) thread

139



### VALVOFIT - SERIES 8000

Raccordi a compressione per tubo PE - filetto ISO 228/1  
Brass compression fittings for PE pipe - ISO 228/1 thread

145



### MILWAUKEE - SERIES 7100

Raccordi a compressione per tubo PE - filetto ISO 228/1  
Brass compression fittings for PE pipe - ISO 228/1 thread

149



## 04B Raccordi per tubo ferro e raccordi generici Fittings for iron pipe and general fittings

### VALVOFER

Raccordi in ottone per tubo ferro - filetto ISO 228/1 a norma EN 1254-3  
Brass fittings for iron pipe - ISO 228/1 thread according to EN 1254-3

153



### ST. LOUIS

Raccorderia generica in ottone giallo e cromato - filetto ISO 228/1  
General yellow and chrome-plated brass fitting - ISO 228/1 thread

157



## 04C Raccordi per tubo multistrato Fittings for multilayer pipe

### NORTH CAROLINA - SERIES 4300W

Raccordi a pressione per tubo multistrato - acqua  
Press-fittings for multilayer pipe - water

171



### SOUTH CAROLINA - SERIES 4300G

Raccordi a pressione per tubo multistrato - gas  
Press-fittings for multilayer pipe - gas

177



Utensili per serie "NORTH CAROLINA" e "SOUTH CAROLINA"  
Tools for "NORTH CAROLINA" and "SOUTH CAROLINA" series

181





# VALVOPAT



## SERIES 3000

**RACCORDI A COMPRESSIONE PER TUBO PE  
FILETTO ISO 7/1 (UNI EN 10226)  
BRASS COMPRESSION FITTINGS FOR PE PIPE  
ISO 7/1 (UNI EN 10226) THREAD**

**LIMITI DI TEMPERATURA: -20 °C +80 °C - LIMITI DI PRESSIONE: PN30  
TEMPERATURE RATING: -20 °C +80 °C - PRESSURE RATING: PN30**

# 04 A "VALVOPAT" RACCORDI A COMPRESSIONE PER TUBO PE "VALVOPAT" BRASS COMPRESSION FITTINGS FOR PE PIPE

FILETTO ISO 7/1 (UNI EN 10226)  
ISO 7/1 (UNI EN 10226) THREAD



## 3000

Raccordo diritto maschio  
*Straight male fittings*

Codice Code	Ø Tubo Ø Pipe	R ISO 7/1	Prezzo € Price €	Conf. Unit/Box
30000007	20	1/2"		30/120
30000011	25	1/2"		20/80
30000012	25	3/4"		20/80
30000015	25	1"		20/80
30000016	32	3/4"		12/48
30000018	32	1"		12/48
30000020	32	1"1/4		12/48
30000023	40	1"1/4		8/32
30000027	50	1"1/2		6/24
30000032	63	2"		3/12
30000038	75	2"1/2		1/8
30000042	90	3"		1/6
30000001	110	4"		1/3

Versione flangiata/ Flange version



## 3005

Raccordo diritto femmina  
*Straight female fittings*

Codice Code	Ø Tubo Ø Pipe	Rp ISO 7/1	Prezzo € Price €	Conf. Unit/Box
30050006	20	1/2"		30/120
30050011	25	1/2"		20/80
30050012	25	3/4"		20/80
30050015	32	3/4"		12/48
30050016	32	1"		12/48
30050020	40	1"1/4		8/32
30050024	50	1"1/2		6/24
30050028	63	2"		3/12
30050031	75	2"1/2		1/6
30050033	90	3"		1/6
30050001	110	4"		1/2

Versione flangiata/ Flange version



## 3007

Raccordo con dado mobile  
*Swivel nut fittings*

Codice Code	Ø Tubo Ø Pipe	G ISO 228/1	Prezzo € Price €	Conf. Unit/Box
30070005	25	3/4"		15/60



# 04A "VALVOPAT" RACCORDI A COMPRESSIONE PER TUBO PE "VALVOPAT" BRASS COMPRESSION FITTINGS FOR PE PIPE

FILETTO ISO 7/1 (UNI EN 10226)  
ISO 7/1 (UNI EN 10226) THREAD



## 3015

Raccordo di accoppiamento  
*Connecting fittings*

Codice Code	Ø Tubo Ø Pipe	Prezzo € Price €	Conf. Unit/Box
30150005	20 x 20		20/80
30150008	25 x 25		15/60
30150010	32 x 32		10/40
30150012	40 x 40		4/16
30150015	50 x 50		3/12
30150018	63 x 63		2/8
30150020	75 x 75		1/4
30150022	90 x 90		1/3
30150024	110 x 110		1/2

Versione flangiata/ Flange version



## 3040

Raccordo di accoppiamento prolungato  
*Extended connecting fittings*

Codice Code	Ø Tubo Ø Pipe	Prezzo € Price €	Conf. Unit/Box
30400001	20 x 20		20/80
30400002	25 x 25		10/40
30400003	32 x 32		5/20
30400004	40 x 40		3/12
30400005	50 x 50		2/8
30400006	63 x 63		1/4



## 3025

Raccordo a "T" femmina  
*Female tee fittings*

Codice Code	Ø Tubo Ø Pipe	Rp ISO 7/1	Prezzo € Price €	Conf. Unit/Box
30250003	20	1/2"		15/60
30250005	25	1/2"		10/40
30250006	25	3/4"		10/40
30250010	32	1"		5/20
30250015	40	1"1/4		3/12
30250020	50	1"1/2		1/4
30250023	63	2"		1/4
30250025	75	2" (2"1/2 M)		1/2
30250027	90	2"1/2 (3" M)		1/2

Versione flangiata/ Flange version

# 04A "VALVOPAT" RACCORDI A COMPRESSIONE PER TUBO PE "VALVOPAT" BRASS COMPRESSION FITTINGS FOR PE PIPE

FILETTO ISO 7/1 (UNI EN 10226)  
ISO 7/1 (UNI EN 10226) THREAD



## 3030

Raccordo a "T"  
Equal tee fittings

Codice Code	Ø Tubo Ø Pipe	Prezzo € Price €	Conf. Unit/Box
30300001	20 x 20 x 20		10/40
30300003	25 x 25 x 25		8/32
30300005	32 x 32 x 32		5/20
30300007	40 x 40 x 40		2/8
30300009	50 x 50 x 50		1/4
30300011	63 x 63 x 63		1/4



## 3035

Raccordo a gomito maschio  
Male elbow fittings

Codice Code	Ø Tubo Ø Pipe	R ISO 7/1	Prezzo € Price €	Conf. Unit/Box
30350038	20	1/2"		25/100
30350039	25	3/4"		15/60
30350040	32	1"		10/40
30350041	40	1"1/4		5/20
30350042	50	1"1/2		3/12
30350043	63	2"		2/8
30350013	75	2"1/2		1/4
30350015	90	3"		1/1

Versione flangiata/ Flange version



## 3037

Raccordo a gomito femmina  
Female elbow fittings

Codice Code	Ø Tubo Ø Pipe	Rp ISO 7/1	Prezzo € Price €	Conf. Unit/Box
30370038	20	1/2"		20/80
30370039	25	3/4"		12/48
30370040	32	1"		8/32
30370041	40	1"1/4		4/16
30370042	50	1"1/2		2/8
30370043	63	2"		2/8
30370015	75	2"1/2		1/4
30370017	90	3"		1/3

Versione flangiata/ Flange version



## 3036

Raccordo a gomito con dado mobile  
Elbow fittings with swivel nut

Codice Code	Ø Tubo Ø Pipe	G ISO 228/1	Prezzo € Price €	Conf. Unit/Box
30360002	25	3/4"		10/40

# 04A "VALVOPAT" RACCORDI A COMPRESSIONE PER TUBO PE "VALVOPAT" BRASS COMPRESSION FITTINGS FOR PE PIPE

FILETTO ISO 7/1 (UNI EN 10226)  
ISO 7/1 (UNI EN 10226) THREAD



## 3039

Raccordo a gomito  
Connecting elbow fittings

Codice Code	Ø Tubo Ø Pipe	Prezzo € Price €	Conf. Unit/Box
30390026	20 x 20		15/60
30390027	25 x 25		10/40
30390028	32 x 32		5/20
30390029	40 x 40		3/12
30390030	50 x 50		2/8
30390031	63 x 63		1/4
30390013	75 x 75		1/3
30390015	90 x 90		1/1

Versione flangiata/ Flange version



## 3080

Raccordo femmina con flangia  
Wallplate female elbow fittings

Codice Code	Ø Tubo Ø Pipe	Rp ISO 7/1	Prezzo € Price €	Conf. Unit/Box
30800006	20	1/2"		15/60
30800007	25	1/2"		10/40
30800008	25	3/4"		10/40
30800009	32	3/4"		6/24
30800010	32	1"		6/24



## 6200A

Bussola di rinforzo per utilizzo con acqua calda  
Reinforced sleeve for hot water application

Codice Code	Ø Tubo Ø Pipe	Prezzo € Price €	Conf. Unit/Box
62000004	20 x 2		250/1000
62000006	25 x 2,3		150/600
62000009	32 x 3		80/320
62000011	40 x 3,7		40/160
62000013	50 x 4,6		20/80
62000015	63 x 5,8		10/40
62000016	75 x 6,9		7/28
62000017	90 x 8,2		5/20
62000001	110 x 10		3/12





# VALVOFIT



## SERIES 8000

**RACCORDI A COMPRESSIONE PER TUBO PE  
FILETTO ISO 228/1  
BRASS COMPRESSION FITTINGS FOR PE PIPE  
ISO 228/1 THREAD**

**LIMITI DI TEMPERATURA: -20 °C +80 °C - LIMITI DI PRESSIONE: PN20  
TEMPERATURE RATING: -20 °C +80 °C - PRESSURE RATING: PN20**

# 04 A "VALVOFIT" RACCORDI A COMPRESSIONE PER TUBO PE "VALVOFIT" BRASS COMPRESSION FITTINGS FOR PE PIPE

FILETTO ISO 228/1  
ISO 228/1 THREAD



## 8000

Raccordo diritto maschio  
*Straight male fittings*

Codice Code	Ø Tubo Ø Pipe	G ISO 228/1	Prezzo € Price €	Conf. Unit/Box
8000002	20	1/2"		40/160
8000005	25	3/4"		20/80
8000008	32	1"		12/48
8000011	40	1"1/4		8/32
8000014	50	1"1/2		6/24
8000017	63	2"		3/12



## 8005

Raccordo diritto femmina  
*Straight female fittings*

Codice Code	Ø Tubo Ø Pipe	G ISO 228/1	Prezzo € Price €	Conf. Unit/Box
8005002	20	1/2"		40/160
8005006	25	3/4"		20/80
8005009	32	1"		12/48
8005011	40	1"1/4		8/32
8005013	50	1"1/2		6/24
8005015	63	2"		3/12



## 8007

Raccordo con dado mobile  
*Swivel nut fittings*

Codice Code	Ø Tubo Ø Pipe	G ISO 228/1	Prezzo € Price €	Conf. Unit/Box
8007002	25	3/4"		15/60



## 8015

Raccordo di accoppiamento  
*Connecting fittings*

Codice Code	Ø Tubo Ø Pipe	Prezzo € Price €	Conf. Unit/Box
8015001	20x20		20/80
8015004	25x25		15/60
8015008	32x32		8/32
8015011	40x40		4/16
8015013	50x50		3/12
8015015	63x63		2/8

# 04A "VALVOFIT" RACCORDI A COMPRESSIONE PER TUBO PE "VALVOFIT" BRASS COMPRESSION FITTINGS FOR PE PIPE

FILETTO ISO 228/1  
ISO 228/1 THREAD



## 8025

Raccordo a "T" femmina  
Female tee fittings

Codice Code	Ø Tubo Ø Pipe	G ISO 228/1	Prezzo € Price €	Conf. Unit/Box
80250001	20	1/2"		15/60
80250003	25	3/4"		8/32
80250005	32	1"		5/20
80250007	40	1"1/4		3/12
80250009	50	1"1/2		2/8
80250011	63	2"		1/4



## 8030

Raccordo a "T"  
Equal tee fittings

Codice Code	Ø Tubo Ø Pipe	Prezzo € Price €	Conf. Unit/Box
80300001	20x20x20		12/48
80300003	25x25x25		8/32
80300005	32x32x32		5/20
80300007	40x40x40		2/8
80300009	50x50x50		1/4
80300011	63x63x63		1/4



## 8035

Raccordo a gomito maschio  
Male elbow fittings

Codice Code	Ø Tubo Ø Pipe	G ISO 228/1	Prezzo € Price €	Conf. Unit/Box
80350001	20	1/2"		30/120
80350004	25	3/4"		15/60
80350007	32	1"		10/40
80350009	40	1"1/4		5/20
80350011	50	1"1/2		3/12
80350013	63	2"		2/8



## 8037

Raccordo a gomito femmina  
Female elbow fittings

Codice Code	Ø Tubo Ø Pipe	G ISO 228/1	Prezzo € Price €	Conf. Unit/Box
80370001	20	1/2"		30/120
80370004	25	3/4"		15/60
80370006	32	1"		10/40
80370008	40	1"1/4		5/20
80370010	50	1"1/2		3/12
80370012	63	2"		2/8

# 04 A "VALVOFIT" RACCORDI A COMPRESSIONE PER TUBO PE "VALVOFIT" BRASS COMPRESSION FITTINGS FOR PE PIPE

FILETTO ISO 228/1  
ISO 228/1 THREAD



## 8039

Raccordo a gomito  
*Elbow fittings*

Codice Code	Ø Tubo Ø Pipe	Prezzo € Price €	Conf. Unit/Box
80390001	20 x 20		20/80
80390003	25 x 25		12/48
80390005	32 x 32		7/28
80390007	40 x 40		3/12
80390009	50 x 50		2/8
80390011	63 x 63		1/4



## 6200A

Bussola di rinforzo per utilizzo con acqua calda  
*Reinforced sleeve for hot water application*

Codice Code	Ø Tubo Ø Pipe	Prezzo € Price €	Conf. Unit/Box
62000004	20 x 2		250/1000
62000006	25 x 2,3		150/600
62000009	32 x 3		80/320
62000011	40 x 3,7		40/160
62000013	50 x 4,6		20/80
62000015	63 x 5,8		10/40



# MILWAUKEE



## SERIES 7100

**RACCORDI A COMPRESSIONE PER TUBO PE  
FILETTO ISO 228/1  
BRASS COMPRESSION FITTINGS FOR PE PIPE  
ISO 228/1 THREAD**

**LIMITI DI TEMPERATURA: -20 °C +80 °C - LIMITI DI PRESSIONE: PN20  
TEMPERATURE RATING: -20 °C +80 °C - PRESSURE RATING: PN20**

# 04 A "MILWAUKEE" RACCORDI A COMPRESSIONE PER TUBO PE "MILWAUKEE" BRASS COMPRESSION FITTINGS FOR PE PIPE

FILETTO ISO 228/1  
ISO 228/1 THREAD



## 7100

Raccordo diritto maschio  
*Straight male fittings*

Codice Code	Ø Tubo Ø Pipe	G ISO 228/1	Prezzo € Price €	Conf. Unit/Box
71000001	20	1/2"		50/200
71000002	25	3/4"		30/120
71000003	32	1"		15/60
71000004	40	1"1/4		8/32



## 7105

Raccordo diritto femmina  
*Straight female fittings*

Codice Code	Ø Tubo Ø Pipe	G ISO 228/1	Prezzo € Price €	Conf. Unit/Box
71050001	20	1/2"		50/200
71050002	25	3/4"		30/120
71050003	32	1"		12/48
71050004	40	1"1/4		8/32



## 7115

Raccordo di accoppiamento  
*Connecting fittings*

Codice Code	Ø Tubo Ø Pipe	Prezzo € Price €	Conf. Unit/Box
71150001	20x20		30/120
71150002	25x25		20/80
71150003	32x32		12/48
71150004	40x40		6/24



## 7107

Raccordo con dado mobile  
*Swivel nut fittings*

Codice Code	Ø Tubo Ø Pipe	G ISO 228/1	Prezzo € Price €	Conf. Unit/Box
71070002	25	3/4"		20/80



## 7125

Raccordo a "T" femmina  
*Female tee fittings*

Codice Code	Ø Tubo Ø Pipe	G ISO 228/1	Prezzo € Price €	Conf. Unit/Box
71250001	20	1/2"		20/80
71250002	25	3/4"		10/40
71250003	32	1"		6/24
71250004	40	1"1/4		4/16

# 04A "MILWAUKEE" RACCORDI A COMPRESSIONE PER TUBO PE "MILWAUKEE" BRASS COMPRESSION FITTINGS FOR PE PIPE

FILETTO ISO 228/1  
ISO 228/1 THREAD



## 7130

Raccordo a "T"  
Tee fittings

Codice Code	Ø Tubo Ø Pipe	Prezzo € Price €	Conf. Unit/Box
71300001	20 x 20 x 20		15/60
71300002	25 x 25 x 25		10/40
71300003	32 x 32 x 32		6/24
71300004	40 x 40 x 40		3/12



## 7135

Raccordo a gomito maschio  
Male elbow fittings

Codice Code	Ø Tubo Ø Pipe	G ISO 228/1	Prezzo € Price €	Conf. Unit/Box
71350001	20	1/2"		40/160
71350002	25	3/4"		20/80
71350003	32	1"		12/48
71350004	40	1"1/4		5/20



## 7137

Raccordo a gomito femmina  
Female elbow fittings

Codice Code	Ø Tubo Ø Pipe	G ISO 228/1	Prezzo € Price €	Conf. Unit/Box
71370001	20	1/2"		30/120
71370002	25	3/4"		15/60
71370003	32	1"		12/48
71370004	40	1"1/4		6/24



## 7139

Raccordo a gomito  
Connecting elbow fittings

Codice Code	Ø Tubo Ø Pipe	Prezzo € Price €	Conf. Unit/Box
71390001	20		25/100
71390002	25		15/60
71390003	32		8/32
71390004	40		4/16



## 7180

Raccordo femmina con flangia  
Wallplate female elbow fittings

Codice Code	Ø Tubo Ø Pipe	G ISO 228/1	Prezzo € Price €	Conf. Unit/Box
71800001	20	1/2"		20/80
71800003	25	3/4"		10/40

# 04 A "MILWAUKEE" RACCORDI A COMPRESSIONE PER TUBO PE "MILWAUKEE" BRASS COMPRESSION FITTINGS FOR PE PIPE

FILETTO ISO 228/1  
ISO 228/1 THREAD



## 6200A

Bussola di rinforzo per utilizzo con acqua calda  
*Reinforced sleeve for hot water application*

Codice Code	Ø Tubo Ø Pipe	Prezzo € Price €	Conf. Unit/Box
62000004	20 x 2		250/1000
62000006	25 x 2,3		150/600
62000009	32 x 3		80/320
62000011	40 x 3,7		40/160





# VALVOFFER

**RACCORDI IN OTTONE PER TUBO FERRO**  
**FILETTO ISO 228/1 A NORMA EN 1254-3**  
**BRASS FITTINGS FOR IRON PIPE**  
**ISO 228/1 THREAD ACCORDING TO EN 1254-3**

**LIMITI DI TEMPERATURA: -20 °C +90 °C - LIMITI DI PRESSIONE: PN16**  
**TEMPERATURE RATING: -20 °C +90 °C - PRESSURE RATING: PN16**

# 04<sub>B</sub> "VALVOFER" RACCORDI IN OTTONE PER TUBO FERRO

## "VALVOFER" BRASS FITTINGS FOR IRON PIPE

FILETTO ISO 228/1 A NORMA EN 1254-3  
ISO 228/1 THREAD ACCORDING TO EN 1254-3



### 2000

Raccordo diritto maschio a compressione per tubo ferro  
*Straight fittings for iron pipe compression/male*

Codice Code	Ø Tubo Ø Pipe	G ISO 228/1	Prezzo € Price €	Conf. Unit/Box
20000043	17	3/8"		20/80
20000044	21	1/2"		20/80
20000045	27	3/4"		15/60
20000046	34	1"		12/48
20000047	42	1"1/4		6/24
20000048	49	1"1/2		6/24
20000049	60	2"		3/12



### 2005

Raccordo diritto femmina a compressione per tubo ferro  
*Straight fittings for iron pipe compression/female*

Codice Code	Ø Tubo Ø Pipe	G ISO 228/1	Prezzo € Price €	Conf. Unit/Box
20050006	17	3/8"		20/80
20050007	21	1/2"		20/80
20050008	27	3/4"		15/60
20050009	34	1"		12/48
20050010	42	1"1/4		6/24
20050011	49	1"1/2		6/24
20050012	60	2"		3/12



### 2015

Raccordo intermedio di accoppiamento a compressione per tubo ferro  
*Straight compression fittings for iron pipe*

Codice Code	Ø Tubo Ø Pipe	G ISO 228/1	Prezzo € Price €	Conf. Unit/Box
20150008	17	3/8"		20/80
20150009	21	1/2"		15/60
20150010	27	3/4"		12/48
20150011	34	1"		6/24
20150012	42	1"1/4		3/12
20150013	49	1"1/2		3/12
20150014	60	2"		2/8



# 04<sub>B</sub> "VALVOFER" RACCORDI IN OTTONE PER TUBO FERRO

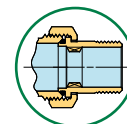
## "VALVOFER" BRASS FITTINGS FOR IRON PIPE

FILETTO ISO 228/1 A NORMA EN 1254-3  
ISO 228/1 THREAD ACCORDING TO EN 1254-3



### 710

Raccordo diritto 3 pezzi con o-ring  
Three pieces straight fittings with o-ring



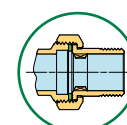
Codice Code	G ISO 228/1	Prezzo € Price €	Conf. Unit/Box
07100002	1/2"		10/80
07100003	3/4"		10/50
07100004	1"		5/30
07100005	1"1/4		8/32
07100006	1"1/2		6/24
07100007	2"		3/12

NEW



### 710CP

Raccordo diritto 3 pezzi con guarnizione piana  
Three pieces straight fittings with flat washer

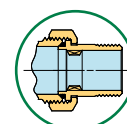


Codice Code	G ISO 228/1	Prezzo € Price €	Conf. Unit/Box
07100016	1/2"		10/80
07100017	3/4"		10/50
07100018	1"		5/30
07100019	1"1/4		8/32
07100020	1"1/2		6/24
07100021	2"		3/12



### 715

Raccordo a gomito 3 pezzi con o-ring  
Three pieces elbow fittings with o-ring



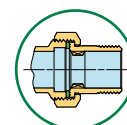
Codice Code	G ISO 228/1	Prezzo € Price €	Conf. Unit/Box
07150002	1/2"		10/50
07150003	3/4"		5/30
07150004	1"		4/20
07150005	1"1/4		5/20
07150006	1"1/2		3/12
07150007	2"		1/4

NEW



### 715CP

Raccordo a gomito 3 pezzi con guarnizione piana  
Three pieces elbow fittings with flat washer



Codice Code	G ISO 228/1	Prezzo € Price €	Conf. Unit/Box
07150016	1/2"		10/50
07150017	3/4"		5/30
07150018	1"		4/20
07150019	1"1/4		5/20
07150020	1"1/2		3/12
07150021	2"		1/4

# 04 B "VALVOFER" RACCORDI IN OTTONE PER TUBO FERRO "VALVOFER" BRASS FITTINGS FOR IRON PIPE

FILETTO ISO 228/1 A NORMA EN 1254-3  
ISO 228/1 THREAD ACCORDING TO EN 1254-3



## 720

Raccordo diritto 3 pezzi femmina/femmina con guarnizione piana  
*Three pieces fittings female/female with flat washer*

Codice Code	G ISO 228/1	Prezzo € Price €	Conf. Unit/Box
07200010	1/2"		10/80
07200011	3/4"		10/80
07200012	1"		10/30



# SINOT.JS



**RACCORDERIA GENERICA IN OTTONE GIALLO E CROMATO**  
**FILETTO ISO 228/1**  
**GENERAL YELLOW AND CHROME-PLATED BRASS FITTING**  
**ISO 228/1 THREAD**

FILETTO ISO 228/1  
ISO 228/1 THREAD



### 139

Prolunga filettata maschio/femmina  
Threaded extension male/female

Codice Code	G ISO 228/1	Prezzo € Price €	Conf. Unit/Box
01390001	3/8" x 10		10/500
01390003	3/8" x 15		10/450
01390005	3/8" x 20		10/300
01390007	3/8" x 30		10/250
01390009	3/8" x 40		10/200
01390011	3/8" x 50		10/200
01390013	1/2" x 10		10/200
01390015	1/2" x 15		10/180
01390017	1/2" x 20		10/160
01390019	1/2" x 25		10/130
01390021	1/2" x 30		10/130
01390023	1/2" x 40		10/100
01390025	1/2" x 50		10/80
01390065	1/2" x 60		1/80
01390039	1/2" x 80		5/80
01390040	1/2" x 100		5/70
01390027	3/4" x 10		10/160
01390029	3/4" x 15		10/120
01390031	3/4" x 20		10/100
01390047	3/4" x 25		10/100
01390066	3/4" x 30		10/80
01390067	3/4" x 40		5/60
01390037	3/4" x 50		5/50
01390068	3/4" x 60		5/40
01390069	3/4" x 80		5/50
01390070	3/4" x 100		5/40
01390041	1" x 10		10/100
01390042	1" x 15		10/80
01390043	1" x 20		5/60
01390044	1" x 30		5/50
01390071	1" x 40		5/40
01390048	1 x 50		5/30



# 04<sub>B</sub> "ST. LOUIS" RACCORDERIA GENERICA IN OTTONE GIALLO E CROMATO

## "ST. LOUIS" GENERAL YELLOW AND CHROME-PLATED BRASS FITTING

FILETTO ISO 228/1  
ISO 228/1 THREAD



### 139C

Prolunga filettata maschio/femmina cromata  
Chrome-plated threaded extension male/female

Codice Code	G ISO 228/1	Prezzo € Price €	Conf. Unit/Box
01390002	3/8" x 10		10/500
01390004	3/8" x 15		10/450
01390006	3/8" x 20		10/300
01390008	3/8" x 30		10/250
01390010	3/8" x 40		10/200
01390012	3/8" x 50		10/200
01390014	1/2" x 10		10/200
01390016	1/2" x 15		10/180
01390018	1/2" x 20		10/160
01390020	1/2" x 25		10/130
01390022	1/2" x 30		10/130
01390024	1/2" x 40		10/100
01390026	1/2" x 50		10/80
01390049	1/2" x 60		1/80
01390050	1/2" x 80		5/80
01390051	1/2" x 100		5/70
01390028	3/4" x 10		10/160
01390030	3/4" x 15		10/120
01390032	3/4" x 20		10/100
01390052	3/4" x 25		10/100
01390034	3/4" x 30		10/80
01390036	3/4" x 40		5/60
01390038	3/4" x 50		5/50
01390053	3/4" x 60		1/50
01390045	3/4" x 80		1/40
01390046	3/4" x 100		1/40
01390054	1" x 10		10/100
01390055	1" x 15		10/80
01390056	1" x 20		5/60
01390057	1" x 30		5/40
01390058	1" x 40		5/30
01390059	1" x 50		5/30



### 140

Raccordo a "T" femmina  
Female tee fitting

Codice Code	G ISO 228/1	Prezzo € Price €	Conf. Unit/Box
01400003	1/2"		10/100
01400007	3/4"		5/50
01400013	1"		5/25
01400015	1"1/4		5/20
01400017	1"1/2		5/15
01400020	2"		2/10

# 04<sub>B</sub> "ST. LOUIS" RACCORDERIA GENERICA IN OTTONE GIALLO E CROMATO "ST. LOUIS" GENERAL YELLOW AND CHROME-PLATED BRASS FITTING

FILETTO ISO 228/1  
ISO 228/1 THREAD



## 140R

Raccordo a "T" femmina ridotto  
*Reduced tee fitting female*

Codice Code	G1 x G2 x G3 ISO 228/1	Prezzo € Price €	Conf. Unit/Box
01400005	3/4" x 1/2" x 3/4"		5/50
01400009	1" x 1/2" x 1"		5/25
01400011	1" x 3/4" x 1"		5/25



## 140C

Raccordo a "T" femmina cromato  
*Chrome-plated tee fitting female*

Codice Code	G ISO 228/1	Prezzo € Price €	Conf. Unit/Box
01400023	1/2"		10/100
01400025	3/4"		5/50



## 141

Raccordo a gomito femmina  
*Female elbow fitting*

Codice Code	G ISO 228/1	Prezzo € Price €	Conf. Unit/Box
01410004	1/2"		10/100
01410006	3/4"		5/75
01410008	1"		5/50
01410010	1"1/4		5/25
01410012	1"1/2		5/20
01410014	2"		2/10



## 141R

Raccordo a gomito femmina ridotto  
*Female reduced elbow fitting*

Codice Code	G1 x G2 ISO 228/1	Prezzo € Price €	Conf. Unit/Box
01410020	1/2" x 3/4"		5/100
01410021	1/2" x 1"		5/30
01410022	3/4" x 1"		5/50



## 141C

Raccordo a gomito femmina cromato  
*Chrome-plated female elbow fitting*

Codice Code	G ISO 228/1	Prezzo € Price €	Conf. Unit/Box
01410017	1/2"		10/100
01410018	3/4"		5/75



FILETTO ISO 228/1  
ISO 228/1 THREAD**142**Raccordo a gomito maschio/femmina  
Male/female elbow fitting

Codice Code	G ISO 228/1	Prezzo € Price €	Conf. Unit/Box
01420003	1/2"		10/100
01420005	3/4"		5/50
01420007	1"		5/25
01420009	1"1/4		5/25
01420011	1"1/2		5/25
01420013	2"		1/8

**142R**Raccordo a gomito maschio/femmina ridotto  
Male/female reduced elbow fitting

Codice Code	G1 x G2 ISO 228/1	Prezzo € Price €	Conf. Unit/Box
01420020	1/2" x 3/4"		5/50
01420021	1/2" x 1"		5/30
01420022	3/4" x 1"		5/30

**142C**Raccordo a gomito maschio/femmina cromato  
Chrome-plated elbow male/female fitting

Codice Code	G ISO 228/1	Prezzo € Price €	Conf. Unit/Box
01420017	1/2"		10/100
01420018	3/4"		5/50

**144**Raccordo diritto maschio/maschio  
Male/male straight fitting

Codice Code	G ISO 228/1	Prezzo € Price €	Conf. Unit/Box
01440007	1/2"		10/150
01440011	3/4"		10/120
01440017	1"		5/60
01440022	1"1/4		5/50
01440026	1"1/2		5/25
01440033	2"		2/20
01440035	R 2"1/2		2/10
01440046	R 3"		1/5

Filetto ISO 7/1/ ISO 7/1 thread

**144P**Raccordo diritto maschio/maschio pesante  
Heavy male/male straight fitting

Codice Code	G ISO 228/1	Prezzo € Price €	Conf. Unit/Box
01440070	1/2"		10/200
01440071	3/4"		10/120
01440072	1"		5/60

# 04<sub>B</sub> "ST. LOUIS" RACCORDERIA GENERICA IN OTTONE GIALLO E CROMATO "ST. LOUIS" GENERAL YELLOW AND CHROME-PLATED BRASS FITTING

FILETTO ISO 228/1  
ISO 228/1 THREAD



## 144R

Raccordo diritto maschio/maschio ridotto  
*Reduced male/male straight fitting*

Codice Code	G1 x G2 ISO 228/1	Prezzo € Price €	Conf. Unit/Box
01440005	3/8" x 1/2"		20/240
01440009	1/2" x 3/4"		10/150
01440013	1/2" x 1"		10/100
01440044	1/2" x 1"1/4		1/60
01440015	3/4" x 1"		10/70
01440019	3/4" x 1"1/4		1/50
01440020	1" x 1"1/4		5/50
01440037	1" x 1"1/2		1/50
01440030	1" x 2"		1/30
01440024	1"1/4 x 1"1/2		5/50
01440038	1"1/4 x 2"		1/20
01440031	1"1/2 x 2"		2/30
01440045	2" x 2"1/2		1/2



## 144C

Raccordo diritto maschio/maschio cromato  
*Chrome-plated male/male straight fitting*

Codice Code	G ISO 228/1	Prezzo € Price €	Conf. Unit/Box
01440056	1/2"		10/200
01440057	3/4"		10/120



## 145

Raccordo diritto femmina/femmina  
*Staight female/female fitting*

Codice Code	G ISO 228/1	Prezzo € Price €	Conf. Unit/Box
01450005	1/2"		10/100
01450009	3/4"		10/100
01450014	1"		5/50
01450018	1"1/4		5/50
01450020	1"1/2		2/40
01450022	2"		2/20



## 145C

Raccordo diritto femmina/femmina cromato  
*Chrome-plated female/female straight fitting*

Codice Code	G1 x G2 ISO 228/1	Prezzo € Price €	Conf. Unit/Box
01450049	1/2" x 1/2"		10/100
01450052	3/4" x 3/4"		10/100

# 04<sub>B</sub> "ST. LOUIS" RACCORDERIA GENERICA IN OTTONE GIALLO E CROMATO "ST. LOUIS" GENERAL YELLOW AND CHROME-PLATED BRASS FITTING

FILETTO ISO 228/1  
ISO 228/1 THREAD



## 145R

Raccordo diritto femmina/femmina ridotto  
*Female/female reduced straight fitting*

Codice Code	G1 x G2 ISO 228/1	Prezzo € Price €	Conf. Unit/Box
01450003	3/8" x 1/2"		10/100
01450029	3/8" x 3/4"		10/100
01450025	1/4" x 1/2"		10/200
01450033	1/4" x 3/4"		10/100
01450007	1/2" x 3/4"		10/100
01450011	1/2" x 1"		10/100
01450012	3/4" x 1"		10/100
01450030	3/4" x 1"1/4		1/50
01450024	1" x 1"1/4		5/50
01450026	1" x 1"1/2		1/40
01450031	1" x 2"		1/25
01450028	1"1/4 x 1"1/2		1/40
01450032	1"1/4 x 2"		1/24
01450027	1"1/2 x 2"		1/48



## 146

Raccordo diritto maschio/femmina  
*Male/female straight fitting*

Codice Code	G1 x G2 ISO 228/1	Prezzo € Price €	Conf. Unit/Box
01460007	1/2" x 1/2"		10/100
01460015	3/4" x 3/4"		10/100



## 146R

Raccordo diritto maschio/femmina ridotto  
*Reduced male/female straight fitting*

Codice Code	G1 x G2 ISO 228/1	Prezzo € Price €	Conf. Unit/Box
01460005	3/8" x 1/2"		20/200
01460013	1/2" x 3/4"		10/140
01460031	1/2" x 1"		5/75
01460019	3/4" x 1"		10/80



## 146C

Raccordo diritto maschio/femmina cromato  
*Chrome-plated male/female straight fitting*

Codice Code	G ISO 228/1	Prezzo € Price €	Conf. Unit/Box
01460045	1/2"		10/180
01460046	3/4"		10/60

# 04<sub>B</sub> "ST. LOUIS" RACCORDERIA GENERICA IN OTTONE GIALLO E CROMATO

## "ST. LOUIS" GENERAL YELLOW AND CHROME-PLATED BRASS FITTING

FILETTO ISO 228/1  
ISO 228/1 THREAD



### 147

Riduzione maschio/femmina con esagono  
Male/female hexagonal reducer

Codice Code	G1 x G2 ISO 228/1	Prezzo € Price €	Conf. Unit/Box
01470009	R 1/2" x 1/4"		25/200
01470011	1/2" x 3/8"		20/300
01470041	3/4" x 1/4"		10/200
01470013	3/4" x 3/8"		10/100
01470015	3/4" x 1/2"		10/180
01470017	1" x 3/8"		10/100
01470019	1" x 1/2"		10/120
01470021	1" x 3/4"		10/120
01470031	R 1"1/4 x 1/2"		5/50
01470023	R 1"1/4 x 3/4"		5/50
01470025	R 1"1/4 x 1"		5/50
01470046	R 1" 1/2 x 1/2"		5/50
01470027	R 1"1/2 x 3/4"		5/50
01470029	R 1"1/2 x 1"		5/50
01470040	R 1"1/2 x 1"1/4		5/50
01470032	R 2" x 1/2"		2/40
01470033	R 2" x 3/4"		2/40
01470034	R 2" x 1"		2/40
01470035	R 2" x 1"1/4		2/40
01470037	R 2" x 1"1/2		2/40
01470051	R 2"1/2 x 1"1/4		2/20
01470053	R 2"1/2 x 1"1/2		2/20
01470055	R 2"1/2 x 2"		2/30
01470057	R 3" x 2"		1/15
01470059	3" x 2"1/2		1/18

Filetto maschio ISO 7/1/ISO 7/1 male thread



### 147C

Riduzione maschio/femmina con esagono cromata  
Male/female chrome-plated hexagonal reducer

Codice Code	G1 x G2 ISO 228/1	Prezzo € Price €	Conf. Unit/Box
01470061	1/4" x 1/8"		20/500
01470062	3/8" x 1/8"		25/1000
01470063	3/8" x 1/4"		25/1000
01470064	1/2" x 1/4"		25/500
01470065	1/2" x 3/8"		20/300
01470066	3/4" x 1/4"		10/240
01470067	3/4" x 3/8"		10/240
01470068	3/4" x 1/2"		10/200

FILETTO ISO 228/1  
ISO 228/1 THREAD

## 716

Barilotto maschio/maschio  
Male/male threaded extension

Codice Code	G ISO 228/1	Lunghezza Lenght	Prezzo € Price €	Conf. Unit/Box
07160001	1/2"	50		1/50
07160002	1/2"	60		1/45
07160048	1/2"	70		1/40
07160003	1/2"	80		1/35
07160004	1/2"	100		1/30
07160005	1/2"	120		1/50
07160006	1/2"	150		1/15
07160007	1/2"	200		1/15
07160008	1/2"	225		1/1
07160051	1/2"	250		1/40
07160009	1/2"	300		1/40
07160010	1/2"	400		1/1
07160011	1/2"	500		1/1
07160052	1/2"	800		1/1
07160012	1/2"	1000		1/1
07160013	3/4"	40		1/60
07160053	3/4"	50		1/30
07160014	3/4"	60		1/30
07160015	3/4"	80		1/20
07160016	3/4"	100		1/16
07160017	3/4"	120		1/40
07160018	3/4"	150		1/10
07160019	3/4"	180		1/30
07160020	3/4"	200		1/15
07160021	3/4"	250		1/25
07160022	3/4"	300		1/30
07160055	3/4"	400		1/1
07160056	3/4"	500		1/1
07160023	1"	40		1/40
07160024	1"	50		1/20
07160025	1"	60		1/20
07160049	1"	70		1/15
07160026	1"	80		1/15
07160027	1"	100		1/12
07160028	1"	120		1/20
07160029	1"	150		1/6
07160030	1"	180		1/20
07160031	1"	200		1/10
07160033	1"	250		1/15
07160034	1"	300		1/20
07160058	1"	400		1/1
07160059	1"	500		1/1

FILETTO ISO 228/1  
ISO 228/1 THREAD



### 716

Barilotto maschio/maschio  
Male/male threaded extension

Codice Code	G ISO 228/1	Lunghezza Length	Prezzo € Price €	Conf. Unit/Box
07160035	1"1/4	40		1/12
07160060	1"1/4	50		1/20
07160036	1"1/4	60		1/15
07160037	1"1/4	80		1/12
07160038	1"1/4	100		1/12
07160039	1"1/4	150		1/6
07160040	1"1/4	200		1/6
07160061	1"1/4	250		1/10
07160041	1"1/4	300		1/10
07160062	1"1/4	400		1/16
07160063	1"1/4	500		1/1
07160064	1"1/2	60		1/2
07160043	1"1/2	100		1/24
07160065	1"1/2	120		1/2
07160066	1"1/2	150		1/16
07160044	1"1/2	200		1/50
07160068	1"1/2	300		1/8
07160070	2"	80		1/2
07160045	2"	100		1/4
07160046	2"	150		1/8
07160047	2"	200		1/2
07160072	2"	300		1/8



### 173

Tappo femmina  
Female plug

Codice Code	G ISO 228/1	Prezzo € Price €	Conf. Unit/Box
01730002	1/2"		25/200
01730003	3/4"		10/100
01730004	1"		10/100
01730005	1"1/4		5/100
01730007	1"1/2		5/60
01730006	2"		2/50



### 173C

Tappo femmina cromato  
Chrome-plated female plug

Codice Code	G ISO 228/1	Prezzo € Price €	Conf. Unit/Box
01730016	1/2"		25/200
01730017	3/4"		10/100

# 04<sub>B</sub> "ST. LOUIS" RACCORDERIA GENERICA IN OTTONE GIALLO E CROMATO

## "ST. LOUIS" GENERAL YELLOW AND CHROME-PLATED BRASS FITTING

FILETTO ISO 228/1  
ISO 228/1 THREAD



### 174

Tappo maschio  
Male plug

Codice Code	G ISO 228/1	Prezzo € Price €	Conf. Unit/Box
01740002	1/2"		25/400
01740003	3/4"		10/150
01740004	1"		10/100
01740005	1"1/4		5/100
01740006	1"1/2		5/50
01740007	2"		2/40



### 174C

Tappo maschio cromato  
Chrome-plated male plug

Codice Code	G ISO 228/1	Prezzo € Price €	Conf. Unit/Box
01740015	3/8"		25/300
01740016	1/2"		20/400
01740017	3/4"		10/100



### 157

Raccordo a 5 vie per autoclavi h=82 mm  
5 ways connector for h=82 mm pumps

Codice Code	G ISO 228/1	Prezzo € Price €	Conf. Unit/Box
01570001	1" x 1" x 1" x 1/4" x 1/4"		10/40



### 152

Raccordo maschio/dado mobile (kit 2 raccordi)  
Male/swivel nut fittings (kit of 2 fittings)

Codice Code	G ISO 228/1	Prezzo € Price €	Conf. Unit/Box
01520001	1/2" x 3/4"		2/50
01520002	3/4" x 1"		2/40
01520003	1" x 1"1/4		2/12
01520006	1"1/4 x 1"1/2		1/10
01520004	1"1/2 x 2"		2/12
01520005	2" x 2"1/2		1/8

# 04 B "ST. LOUIS" RACCORDERIA GENERICA IN OTTONE GIALLO E CROMATO

## "ST. LOUIS" GENERAL YELLOW AND CHROME-PLATED BRASS FITTING

FILETTO ISO 228/1  
ISO 228/1 THREAD



### 277

Raccordo portagomma maschio  
Male hose connection fitting

Codice Code	G ISO 228/1	Ø	Prezzo € Price €	Conf. Unit/Box
02770003	1/8"	10		200/400
02770006	1/4"	10		1/200
02770008	3/8"	10		1/150
02770011	3/8"	15		150/600
02770013	1/2"	10		1/400
02770016	1/2"	15		1/300
02770017	1/2"	16		100/200
02770018	1/2"	18		80/160
02770019	1/2"	20		1/200
02770023	3/4"	20		1/150
02770024	3/4"	22		40/80
02770025	3/4"	25		1/100
02770026	1"	20		25/50
02770027	1"	25		1/100
02770053	1"	27		25/50
02770028	1"	30		1/70
02770029	1"	32		20/40
02770030	1"1/4	30		15/30
02770031	1"1/4	32		15/30
02770032	1"1/4	35		1/45
02770034	1"1/4	40		15/30
02770035	1"1/2	38		15/30
02770036	1"1/2	40		1/25
02770054	1"1/2	45		1/20
02770037	1"1/2	50		8/16
02770038	2"	50		1/15
02770040	2"	60		1/12



### 280

Raccordo portagomma diritto  
Straight hose connection fitting

Codice Code	G ISO 228/1	Ø	Prezzo € Price €	Conf. Unit/Box
02800002	1/2"	15		5/40
02800003	3/4"	20		5/30
02800005	1"	25		5/30
02800006	1"	30		5/20
02800007	1"1/4	30		3/15
02800008	1"1/4	35		3/15
02800009	1"1/2	40		2/12
02800010	1"1/2	45		4/8
02800011	2"	50		1/5



FILETTO ISO 228/1  
 ISO 228/1 THREAD



## 281

Raccordo portagomma curvo

*Elbow hose connection fitting*

Codice Code	G ISO 228/1	Ø	Prezzo € Price €	Conf. Unit/Box
02810002	1/2"	15		5/40
02810003	3/4"	20		5/20
02810004	1"	25		2/20
02810005	1"	30		1/15
02810006	1"1/4	30		1/10
02810007	1"1/4	35		1/10
02810008	1"1/2	40		1/6
02810009	1"1/2	45		3/6
02810010	2"	50		1/4



## 282

Raccordo portagomma 3 pezzi

*Three pieces hose connection fitting*

Codice Code	Ø	Lunghezza Length	Prezzo € Price €	Conf. Unit/Box
02820002	15	64		5/40
02820003	18	66,5		5/40
02820004	20	90		5/30
02820005	25	91,5		5/30
02820006	30	95		10/40
02820009	45	124		1/6

# 04<sub>B</sub> "ST. LOUIS" RACCORDERIA GENERICA IN OTTONE GIALLO E CROMATO

## "ST. LOUIS" GENERAL YELLOW AND CHROME-PLATED BRASS FITTING

FILETTO ISO 228/1  
ISO 228/1 THREAD



### 290

Raccordo diritto per cassoni  
*Straight fitting for tanks*

Codice Code	G ISO 228/1	Lunghezza Length	Prezzo € Price €	Conf. Unit/Box
02900002	1/2"	63,5		5/40
02900003	3/4"	64		5/25
02900004	1"	66,5		5/15
02900005	1"1/4	90		2/10
02900006	1"1/2	91,5		1/8
02900007	2"	95		1/5



### 296

Raccordo per cassoni con tappo e vite  
*Straight fitting for tanks with plug and nut*

Codice Code	G ISO 228/1	Lunghezza Length	Prezzo € Price €	Conf. Unit/Box
02960001	1/2"	50		5/50
02960002	3/4"	56,5		5/30
02960003	1"	56,5		5/25

NEW



### 299

Raccordo curvo per cassoni  
*Elbow fitting for tanks*

Codice Code	Tipo Size	Prezzo € Price €	Conf. Unit/Box
02990001	1/2"		5/25
02990002	3/4"		5/20
02990003	1"		2/12



### 298

Raccordo per cassoni con codolo  
*Straight fitting for tanks with union*

Codice Code	G1 x G2 ISO 228/1	Prezzo € Price €	Conf. Unit/Box
02980001	1/2" x 3/8"		5/50
02980002	3/4" x 1/2"		5/30
02980003	1" x 3/4"		5/25



## SERIES 4300W

**RACCORDI A PRESSARE PER TUBO MULTISTRATO - ACQUA**  
**PRESS-FITTINGS FOR MULTILAYER PIPE - WATER**

**LIMITI DI TEMPERATURA: -20 °C +95 °C - LIMITI DI PRESSIONE: PN10**  
**TEMPERATURE RATING: -20 °C +95 °C - PRESSURE RATING: PN10**

# NORTH CAROLINA



### 4300W

Raccordo diritto maschio  
*Straight fitting male*

Codice Code	Ø Tubo Ø Pipe	R ISO 7	Prezzo € Price €	Conf. Unit/Box
4300W001	16	1/2"		10/100
4300W011	16	3/4"		10/100
4300W004	20	1/2"		10/100
4300W005	20	3/4"		10/100
4300W006	26	3/4"		10/50
4300W007	26	1"		5/25
4300W008	32	1"		5/25



### 4315W

Raccordo diritto femmina  
*Straight fitting female*

Codice Code	Ø Tubo Ø Pipe	G ISO 228/1	Prezzo € Price €	Conf. Unit/Box
4315W001	16	1/2"		10/100
4315W011	16	3/4"		10/100
4315W004	20	1/2"		10/100
4315W005	20	3/4"		10/100
4315W006	26	3/4"		5/25
4315W007	26	1"		5/25
4315W008	32	1"		5/25



### 4305W 4310W

Raccordo diritto doppio  
*Straight fitting double*

Codice Code	Ø Tubo Ø Pipe	Prezzo € Price €	Conf. Unit/Box
4305W001	16 x 16		10/100
4305W003	20 x 20		10/100
4305W004	26 x 26		5/50
4305W005	32 x 32		5/25
<i>Ridotto/ Reduced</i>			
4310W002	20 x 16		10/100
4310W004	26 x 16		10/100
4310W006	26 x 20		5/100
4310W009	32 x 26		5/25



### 4325W

Raccordo curvo maschio  
Elbow male

Codice Code	Ø Tubo Ø Pipe	R ISO 7	Prezzo € Price €	Conf. Unit/Box
4325W001	16	1/2"		10/100
4325W003	20	1/2"		10/100
4325W004	20	3/4"		10/50
4325W005	26	3/4"		5/50
4325W006	32	1"		5/25



### 4330W

Raccordo curvo femmina  
Elbow female

Codice Code	Ø Tubo Ø Pipe	G ISO 228/1	Prezzo € Price €	Conf. Unit/Box
4330W001	16	1/2"		10/100
4330W003	20	1/2"		10/100
4330W004	20	3/4"		10/50
4330W005	26	3/4"		5/25
4330W006	32	1"		5/25



### 4320W

Raccordo curvo doppio  
Elbow double

Codice Code	Ø Tubo Ø Pipe	Prezzo € Price €	Conf. Unit/Box
4320W001	16 x 16		10/100
4320W003	20 x 20		10/100
4320W004	26 x 26		5/25
4320W005	32 x 32		5/25



### 4335W

Raccordo curvo femmina con flangia a 2 fori  
Wallplate elbow female with 2 holes

Codice Code	Ø Tubo Ø Pipe	G ISO 228/1	Prezzo € Price €	Conf. Unit/Box
4335W001	16	1/2"		10/50
4335W003	20	1/2"		5/50



### 4375W

Raccordo a T femmina  
*Tee female*

Codice Code	Ø Tubo Ø Pipe	G ISO 228/1	Prezzo € Price €	Conf. Unit/Box
4375W001	16	1/2"		10/100
4375W003	20	1/2"		5/50
4375W004	20	3/4"		5/50
4375W005	26	3/4"		5/25
4375W006	32	1"		5/25



### 4355W 4345W

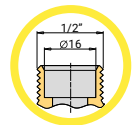
Raccordo a T  
*Tee*

Codice Code	Ø Tubo Ø Pipe	Prezzo € Price €	Conf. Unit/Box
4355W001	16 x 16 x 16		10/50
4355W003	20 x 20 x 20		5/50
4355W004	26 x 26 x 26		5/25
4355W005	32 x 32 x 32		5/25
<i>Ridotto/ Reduced</i>			
4345W001	16 x 20 x 16		5/50
4345W006	20 x 16 x 16		5/50
4345W008	20 x 16 x 20		5/50
4345W010	20 x 20 x 16		5/50
4345W025	26 x 16 x 26		5/25
4345W028	26 x 20 x 20		5/25
4345W029	26 x 20 x 26		5/25
4345W031	26 x 26 x 20		5/25
4345W037	32 x 20 x 32		5/25
4345W042	32 x 26 x 32		5/25

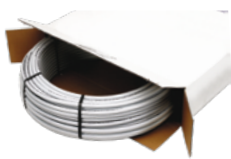


### 4405W

Raccordo diritto con girello su attacchi 1/2" x 16  
*Straight fitting with loose nut for 1/2" x 16 connections*



Codice Code	Ø Tubo Ø Pipe	G ISO 228/1	Prezzo € Price €	Conf. Unit/Box
4405W001	16	1/2" (Ø16)		10/100



### 5009

Tubo multistrato in polietilene reticolato con anima in alluminio - Colore bianco in rotoli  
*White rolls cross-linked polyethylene multilayer pipe with aluminium insert. In coils*

Codice Code	Ø Tubo Ø Pipe	Prezzo € Price €	Conf. Unit/Box
50090001	16 x 2,0		100 m/3200 m
50090002	20 x 2,0		100 m/1800 m
50090004	26 x 3,0		50 m/900 m
50090005	32 x 3,0		25 m/450 m



### 5014

Tubo multistrato in polietilene reticolato con anima in alluminio - Colore bianco in barre  
*White bar cross-linked polyethylene multilayer pipe with aluminium insert. In lengths*

Codice Code	Ø Tubo Ø Pipe	Prezzo € Price €	Conf. Unit/Box
50140001	16 x 2,0		4 m x 60 pz = 240 m
50140002	20 x 2,0		4 m x 40 pz = 160 m
50140003	26 x 3,0		4 m x 20 pz = 80 m
50140004	32 x 3,0		4 m x 15 pz = 60 m



### 5013

Tubo multistrato 5009 rivestito isolato per riscaldamento  
*Multilayer insulated pipe 5009 with sheath for heating systems*

Codice Code	Ø Tubo Ø Pipe	Colore guaina Sheath color	Spessore Thickness	Prezzo € Price €	Conf. Unit/Box
50130001	16 x 2,0	rosso/ red	6 mm		50 m/850 m
50130007	16 x 2,0	rosso/ red	6 mm		100 m/1100 m
50130002	20 x 2,0	rosso/ red	6 mm		50 m/700 m
50130003	26 x 3,0	rosso/ red	6 mm		50 m/500 m
50130012	32 x 3,0	rosso/ red	6 mm		25 m/250 m
50130004	16 x 2,0	blu/ blue	6 mm		50 m/850 m
50130008	16 x 2,0	blu/ blue	6 mm		100 m/1100 m
50130005	20 x 2,0	blu/ blue	6 mm		50 m/700 m
50130006	26 x 3,0	blu/ blue	6 mm		50 m/500 m
50130013	32 x 3,0	blu/ blue	6 mm		25 m/250 m
50130009	16 x 2,0	bianco/ white	6 mm		100 m/1100 m
50130010	20 x 2,0	bianco/ white	6 mm		50 m/700 m
50130011	26 x 3,0	bianco/ white	6 mm		50 m/500 m
50130014	32 x 3,0	bianco/ white	6 mm		25 m/250 m

Nuovo codice/ new code







## SERIES 4300G

**RACCORDI A PRESSARE PER TUBO MULTISTRATO - GAS**  
**PRESS-FITTINGS FOR MULTILAYER PIPE - GAS**

**LIMITI DI TEMPERATURA: -20 °C +70 °C - LIMITI DI PRESSIONE: MOP5**  
**TEMPERATURE RATING: -20 °C +70 °C - PRESSURE RATING: MOP5**

# SOUTH CAROLINA



### 4300G

Raccordo diritto maschio  
*Straight fitting male*

Code Code	Ø Tubo Ø Pipe	R ISO 7	Prezzo € Price €	Conf. Unit/Box
4300G001	16	1/2"		10/100
4300G011	16	3/4"		10/100
4300G004	20	1/2"		10/100
4300G005	20	3/4"		10/100
4300G010	25	1"		5/25
4300G006	26	3/4"		10/50
4300G007	26	1"		5/25
4300G008	32	1"		5/25



### 4315G

Raccordo diritto femmina  
*Straight fitting female*

Code Code	Ø Tubo Ø Pipe	G ISO 228/1	Prezzo € Price €	Conf. Unit/Box
4315G001	16	1/2"		10/100
4315G011	16	3/4"		10/100
4315G004	20	1/2"		10/100
4315G005	20	3/4"		10/100
4315G009	25	3/4"		5/25
4315G010	25	1"		5/25
4315G006	26	3/4"		5/25
4315G007	26	1"		5/25
4315G008	32	1"		5/25



### 4305G 4310G

Raccordo diritto doppio  
*Straight fitting double*

Code Code	Ø Tubo Ø Pipe	Prezzo € Price €	Conf. Unit/Box
4305G001	16 x 16		10/100
4305G003	20 x 20		10/100
4305G006	25 x 25		5/50
4305G004	26 x 26		5/50
4305G005	32 x 32		5/25
<i>Ridotto/ Reduced</i>			
4310G002	20 x 16		10/100
4310G010	25 x 16		10/100
4310G012	25 x 20		5/100
4310G004	26 x 16		10/100
4310G006	26 x 20		5/100
4310G009	32 x 26		5/25



### 4325G

Raccordo curvo maschio  
Elbow male

Codice Code	Ø Tubo Ø Pipe	R ISO 7	Prezzo € Price €	Conf. Unit/Box
4325G001	16	1/2"		10/100
4325G003	20	1/2"		10/100
4325G004	20	3/4"		10/50
4325G007	25	3/4"		5/50
4325G005	26	3/4"		5/50
4325G006	32	1"		5/25



### 4330G

Raccordo curvo femmina  
Elbow female

Codice Code	Ø Tubo Ø Pipe	G ISO 228/1	Prezzo € Price €	Conf. Unit/Box
4330G001	16	1/2"		10/100
4330G003	20	1/2"		10/100
4330G004	20	3/4"		10/50
4330G008	25	3/4"		5/25
4330G005	26	3/4"		5/25
4330G006	32	1"		5/25



### 4320G

Raccordo curvo doppio  
Elbow double

Codice Code	Ø Tubo Ø Pipe	Prezzo € Price €	Conf. Unit/Box
4320G001	16 x 16		10/100
4320G003	20 x 20		10/100
4320G006	25 x 25		5/25
4320G004	26 x 26		5/25
4320G005	32 x 32		5/25



### 4335G

Raccordo curvo femmina con flangia a 2 fori  
Wallplate elbow female with 2 holes

Codice Code	Ø Tubo Ø Pipe	G ISO 228/1	Prezzo € Price €	Conf. Unit/Box
4335G001	16	1/2"		10/50
4335G003	20	1/2"		5/50



### 4375G

Raccordo a T femmina  
*Tee female*

Codice Code	Ø Tubo Ø Pipe	G ISO 228/1	Prezzo € Price €	Conf. Unit/Box
4375G001	16	1/2"		10/100
4375G003	20	1/2"		5/50
4375G004	20	3/4"		5/50
4375G007	25	3/4"		5/25
4375G005	26	3/4"		5/25
4375G006	32	1"		5/25



### 4355G 4345G

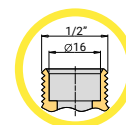
Raccordo a T  
*Tee*

Codice Code	Ø Tubo Ø Pipe	Prezzo € Price €	Conf. Unit/Box
4355G001	16 x 16 x 16		10/50
4355G003	20 x 20 x 20		5/50
4355G006	25 x 25 x 25		5/25
4355G004	26 x 26 x 26		5/25
4355G005	32 x 32 x 32		5/25
<i>Ridotto/ Reduced</i>			
4345G001	16 x 20 x 16		5/50
4345G006	20 x 16 x 16		5/50
4345G008	20 x 16 x 20		5/50
4345G010	20 x 20 x 16		5/50
4345G019	25 x 20 x 25		5/25
4345G025	26 x 16 x 26		5/25
4345G028	26 x 20 x 20		5/25
4345G029	26 x 20 x 26		5/25
4345G031	26 x 26 x 20		5/25
4345G037	32 x 20 x 32		5/25
4345G042	32 x 26 x 32		5/25

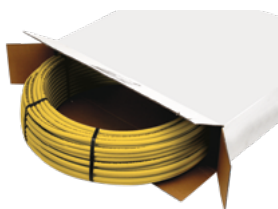


### 4405G

Raccordo diritto con girello su attacchi 1/2" x 16  
*Straight fitting with loose nut for 1/2" connections*



Codice Code	Ø Tubo Ø Pipe	G ISO 228/1	Prezzo € Price €	Conf. Unit/Box
4405G001	16	1/2" (Ø16)		10/100



### 5008

Tubo in polietilene reticolato con anima in alluminio - Colore giallo in rotoli  
*Yellow rolls cross-linked polyethylene pipe with aluminium insert. In coils*

Codice Code	Ø Tubo Ø Pipe	Prezzo € Price €	Conf. Unit/Box
50080009	16 x 2,0		100 m/5600 m
50080010	20 x 2,0		100 m/3200 m
50080011	25 x 2,5		50 m/1200 m
50080017	26 x 3,0		50 m/1200 m
50080012	32 x 3,0		50 m/800 m



## 5400

Cesoia taglia tubo  
Pipe cutter

Codice Code	Ø Tubo Ø Pipe	Prezzo € Price €	Conf. Unit/Box
54000001	0 - 35		1/5



## 5401

Cesoia taglia tubo  
Pipe cutter

Codice Code	Ø Tubo Ø Pipe	Prezzo € Price €	Conf. Unit/Box
54010001	0 - 42		1/10

NEW



## 4530

## 4540

Molla curvatubo a sezione quadra  
Pipe bending spring with square section

Codice Code	Tipo Size	Prezzo € Price €	Conf. Unit/Box
Per interno tubo L = 100 cm/ For inside of pipe L = 100 cm			
45300002	16 x 2 - 16 x 2,25		1/50
45300004	20		1/50
45300006	20 x 2,5		1/50
45300005	25 - 26		1/20
Per esterno tubo L = 50 cm/ For outside of pipe L = 50 cm			
45400002	16		1/20
45400004	20		1/20
45400005	26		1/20



## 4412

Valigetta con set calibratori/sbavatori  
Plastic case with deburring tools set

**i** Comprensiva di impugnatura intercambiabile e utensili  
Complete of interchangeable "T" handle and deburring tools

Codice Code	Ø Tubo Ø Pipe	Prezzo € Price €	Conf. Unit/Box
44120001	16 - 20 - 26		1/1



## 4135

Impugnatura a "T" intercambiabile  
Interchangeable tee handle

**i** Da utilizzare con 4411 per operazioni manuali  
To be used with 4411 for manual operations

Codice Code	Ø Tubo Ø Pipe	Prezzo € Price €	Conf. Unit/Box
41350001	-		1/1



## 4411

Utensili calibratori/sbavatori intercambiabili  
*Interchangeable deburring tools*

Codice Code	Ø Tubo Ø Pipe	Prezzo € Price €	Conf. Unit/Box
44110002	16 x 2,0		1/100
44110005	20 x 2,0		1/100
44110006	25 x 2,5 - 26 x 3,0		1/100
44110007	32 x 3,0		1/100



## 4500

Pressatrice a batteria versione MINI per tubo da Ø 16 a Ø 32 compreso  
*MINI battery crimping machine pipe size from Ø 16 up to Ø 32*

**i** La pressatrice viene fornita in valigetta completa di: batteria ricaricabile Li-Ion 12Vdc - 2,0 Ah; carica batterie; set di pinze (se previsto) Ø 16, Ø 20, Ø 26/ *The plastic box supplied with the crimp machine includes: rechargeable battery Li-Ion 12Vdc - 2,0 Ah, battery recharger, set of jaws Ø 16, Ø 20, Ø 26 (if expected)*

Codice Code	Ø Tubo Ø Pipe	Prezzo € Price €	Conf. Unit/Box
45000002	-		1/1
45000001	16 - 20 - 26		1/1



## 4510

Pinze profilo TH - per pressatrice MINI  
*Pressing jaws - TH profile - for MINI crimping machine*

Codice Code	Ø Tubo Ø Pipe	Prezzo € Price €	Conf. Unit/Box
45100002	16		1/1
45100004	20		1/1
45100005	25		1/1
45100006	26		1/1
45100007	32		1/1

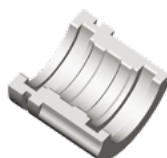


## 5300

Pressatrice manuale  
*Manual crimping machine*

**i** Inserti non presenti in cassetta  
*Inserts not supplied with the machine*

Codice Code	Ø Tubo Ø Pipe	Prezzo € Price €	Conf. Unit/Box
53000001	-		1/1



## 5500

Inserto per pressatrice manuale - profilo TH  
*Insert for manual crimping machine - TH profile*

Codice Code	Ø Tubo Ø Pipe	Prezzo € Price €	Conf. Unit/Box
55000001	16		1/1
55000002	20		1/1
55000006	25		1/1
55000003	26		1/1



## CONDIZIONI DI GARANZIA WARRANTY CONDITIONS

I prodotti fabbricati da VALVOSANITARIA BUGATTI GROUP S.r.l. (di seguito denominata: Azienda) sono garantiti per due anni dalla data di spedizione dai propri stabilimenti. La presente garanzia si aggiunge e non pregiudica i diritti dell'acquirente previsti dalla Direttiva Europea 99/44/CE e relativo decreto nazionale di attuazione, salvo in casi ove diversamente specificato.

Sono esclusi dalla presente garanzia, i guasti e gli eventuali danni causati da:

- Trasporto non effettuato a cura dell'Azienda.
- Inosservanza delle istruzioni e delle avvertenze previste dal produttore e riportate sui manuali, istruzioni e/o cataloghi dei prodotti.
- Inosservanza di norme e/o disposizioni previste da leggi e/o regolamenti vigenti.
- Assenza o difetto di manutenzione periodica, trascuratezza, incapacità d'uso, manomissioni.
- Errata installazione e/o anomalie di qualsiasi genere nell'alimentazione degli impianti idraulici, elettrici, di erogazione del combustibile e/o scarichi.
- Inadeguati trattamenti dell'acqua di alimentazione, trattamenti disincrostanti erroneamente effettuati.
- Corrosione causata dall'aggressività dell'acqua o da condensa.
- Gelo, correnti vaganti, e/o effetti dannosi di scariche atmosferiche.
- Sostituzioni preventive.
- Cause di forza maggiore indipendenti dalla volontà e dal controllo dell'Azienda produttrice.

Gli eventuali difetti nei materiali, o vizi occulti, come pure gli errori, le differenze nelle dimensioni eccedenti le normali tolleranze di fabbricazione impegneranno l'Azienda alla sola sostituzione dei pezzi difettosi.

Eventuali resi di merce non conforme verranno accettati solo con preventiva autorizzazione scritta (autorizzazione al reso) da parte dei Responsabili Commerciali dell'Azienda. In ogni caso la merce resa dovrà pervenire presso gli stabilimenti dell'Azienda in porto franco. Diversamente la merce sarà respinta al mittente.

Ogni eventuale reso di materiale conforme, deve essere preventivamente concordato con la Direzione Commerciale dell'Azienda. I costi di trasporto saranno a carico del cliente.

La copertura assicurativa ha durata di dieci anni dalla data di spedizione dagli stabilimenti dell'Azienda, come previsto dal DPR 24-05-1988 numero 224.

Solo nel caso di messa in opera di prodotti non conformi dell'Azienda e di danni a persone o a cose in volontariamente causati da questi, essa incaricherà la propria Compagnia d'Assicurazione di procedere a norma di polizza. Per aprire il sinistro con la Compagnia d'Assicurazione, l'Azienda deve ricevere denuncia del sinistro entro 10 giorni dall'evento, pena il mancato risarcimento, e tutti i dati dello stesso su apposito questionario con allegati documenti e campioni necessari per la gestione della pratica di risarcimento, entro termine di 30 gg.

Nessun rimborso sarà riconosciuto al Cliente prima che l'Azienda abbia verificato la causa del reclamo e/o del danno.

Nel caso in cui siano necessari o richiesti dei test di laboratorio per la verifica, ricerca, definizione della non conformità di un reso/reclamo/sinistro, ove la stessa non risultasse imputabile a responsabilità dell'Azienda, i costi sostenuti saranno addebitati al richiedente. Gli installatori devono effettuare e documentare le prove sugli impianti secondo le normative internazionali vigenti, in Italia come prescritto dal DM 37/08, e la norma UNI 9182.

*The products manufactured by VALVOSANITARIA BUGATTI GROUP S.r.l. (hereinafter referred to as "Company") are guaranteed for 2 years from the date of shipment from its premises. This warranty is additional to and does not affect the buyer's rights under the European Directive 99/44/CE and its national implementing decree, except where otherwise specified.*

*This warranty does not cover the failure or damage caused by:*

- *Transport not carried out by the Company.*
- *No compliance with instructions and warnings provided by the manufacturer and reported on manuals, and instructions and/or product catalogues.*
- *No compliance with law and/or regulations.*
- *Absence or lack of maintenance, neglect, inability to use, tampering.*
- *Improper installation and/or anomalies of any nature in the supply of hydraulic, electrical, fuel delivery and/or exhaust systems.*
- *Inadequate water treatments, disinfecting treatments improperly carried out.*
- *Corrosion due to the aggressive nature of water or condensation.*
- *Frost, stray currents, and/or harmful effects of lightning and storms.*
- *Preventive replacements.*
- *Causes of force majeure beyond the control of the manufacturing Company.*

*Any defect in materials or hidden faults as well as mistakes or differences in dimensions exceeding normal manufacturing tolerances will commit the Company to the replacement of defective parts only.*

*Any return of non-conforming goods will be accepted only with prior written authorization ("Return Authorization") by the Company's Sale Manager.*

*In any case the returned goods shall have to reach the Company's warehouse freight paid, otherwise the goods will be rejected and returned to the sender.*

*Any return of non-compliant material must be agreed in advance with the Company's Sale Director. Transport costs will be borne by the customer.*

*The insurance cover has the duration of 10 years from the date of shipment from the Company's premises, as contemplated in the Decree 24-05-1988 n°224.*

*Only in the case of the implementation of non-conforming products manufactured by the Company and as a result, accidental damages to person or things, the Company will require their insurance agency to proceed according to its policy. The claim has to be placed within 10 days of the event, otherwise a non-compensation penalty will apply. A specific questionnaire including all the accident details, relevant documentation, and samples of the faulty articles which are necessary to complete the compensation file must be duly filled within 30 days.*

*No refund will be granted before the Company has verified the causes of the complaint.*

*Should laboratory tests be necessary, the costs incurred whilst checking and defining the non-conformity of a claim or return or damage will be charged to the customer if the fault cannot be attributed to the Company.*

*Installers are to carry out and document plant tests in compliance with international regulations in force in Italy as prescribed by the Ministerial Decree 37/08 and UNI 9182 standards.*



# CONDIZIONI DI VENDITA TERMS OF SALE

## ORDINI

Tutti gli ordini s'intendono assunti a titolo di prenotazione e non impegnano la nostra società alla consegna anche parziale. Gli ordini, per essere evasi, dovranno avere un importo minimo di € 700 netto merce.

## PREZZI

Salvo diverso accordo da approvarsi per iscritto, si applicano i prezzi in vigore al momento della consegna o spedizione. I prezzi s'intendono per merce resa franco nostro magazzino.

## SPEDIZIONI

La merce normalmente viaggia in Porto Assegnato, salvo accordi particolari in contrario. La merce viaggia a rischio e pericolo del committente anche se venduta franco destino.

## PAGAMENTI

Le condizioni di pagamento sono quelle indicate in fattura e sono vincolanti.

Trascorse le scadenze convenute, senza alcun avviso, saranno conteggiati gli interessi di mora calcolati secondo il tasso bancario medio praticato alla data della scadenza.

I bolli tratta o ricevuta saranno a totale carico del Cliente.

## RECLAMI

Non si accettano reclami trascorsi 5 giorni lavorativi dalla data di ricevimento della merce. I reclami devono essere effettuati per iscritto e recapitati presso la nostra sede.

## RESI

Non si accetta merce di ritorno senza la nostra preventiva autorizzazione.

L'autorizzazione deve essere rilasciata per iscritto e, in ogni caso, la merce è resa in Porto Franco.

## SOSPENSIONE DI ORDINI E FORZA MAGGIORE

Qualora da parte dell'acquirente non venissero rispettate, anche solo parzialmente, le condizioni di vendita, la nostra società potrà sospendere le ulteriori consegne.

La nostra società è esonerata dall'esecuzione degli obblighi derivanti dal contratto di vendita in qualunque caso di forza maggiore.

## MODIFICHE

**La nostra Società si riserva di apportare, senza alcun preavviso, in qualsiasi momento e per qualsiasi ragione qualunque modifica che si rendesse tecnicamente necessaria.**

Le immagini contenute nel catalogo sono puramente indicative e non impegnano l'azienda che si riserva, quindi, il diritto di apportare modifiche senza obbligo di preavviso.

## FORO COMPETENTE

In caso di controversia è riconosciuta la sola competenza del Tribunale di Brescia.

## ORDERS

*All orders are placed as reservation and do not bind our Company to delivery, not even partially. Orders will be accepted and despatched only if in an amount exceeding 700 €.*

## PRICES

*Unless otherwise agreed in writing the prices in force at the time of delivery or shipment shall apply.*

*Prices are meant for goods delivered EX WORKS.*

## SHIPMENTS

*Goods are usually shipped freight collect, unless otherwise agreed.*

*Goods travel at buyer's risk even if sold free of carriage .*

## PAYMENTS

*Payment conditions are those stated in the invoice and are binding.*

*Upon the expiration date of agreed deadlines, without any notice, interests on arrears calculated according to the average bank rate applied to the date of expiry shall be counted.*

*Any draft or payment fees will be at full client's charge.*

## CLAIMS

*No claim will be accepted after 5 days upon goods receipt. Claims shall be submitted in writing and addressed to our headquarters.*

## RETURNED GOODS

*No returned goods will be accepted without our previous authorization. The authorization must be issued in writing and goods are, in any case, returned carriage paid.*

## SUSPENDED ORDERS AND FORCE MAJEURE

*If the buyer does not comply, even partially with our terms of sale, our company can suspend further deliveries.*

*Our company is exempt from any obligation arising from the sale agreement in case of force majeure.*

## CHANGES

***Our company reserves the right to make, without notice, any changes that are technically necessary at any time and for any reason.***

*Images included in this catalogue are shown for information purposes only and they do not bind the Company which reserves the right to make changes without prior notification.*

## COURT OF JURISDICTION

*In the event of a dispute, the competent authority is the Court of Brescia.*







VALVOSANITARIA BUGATTI GROUP S.r.l.

Sede operativa via Iseo, 3 - 25045 Castegnato (BS) - Italy | Tel. +39 030 2722361

Sede legale via Ruca, 96 - 25065 Lumezzane (BS) - Italy | Tel. +39 030 8928511

info@bugattivalves.com

[www.bugattivalves.com](http://www.bugattivalves.com)



CB3.B50.0



CB3.B50.0



bugattivalves.com